



Nyhet

Thermopanel V4 Plan Hygien

Thermopanel V4-serien 2024

Radiatorer | Konvektorer | Tillbehör | Expertråd | Referenser

comfort delivered by **PURMO**

ÄR VI RUSTADE FÖR ATT GÖRA SMARTA VAL?

Eftersom byggnader står för en tredjedel av den globala energiförbrukningen är de en viktig fokuspunkt på vår resa mot klimatneutralitet år 2050. Förbättring av energieffektiviteten i vårt befintliga byggnadsbestånd samt optimering av energiförbrukningen i nybyggnationer kan uppnås med till exempel bättre isolering, effektivare fönster osv.

När byggnadens klimatskal har optimerats är det viktigt att säkerställa ett korrekt värme-system där värmegeneratoren, givarna och termostaterna är anpassade för att säkerställa optimal effektivitet.

Hur kan vi på Purmo bidra? Vi fortsätter att utveckla vår Thermopanel-serie med nya finesser, monteringsmöjligheter och modeller som bidrar till enklare planering, snabbare installation och en problemfri drift. I kombination med Purmos innovativa lösningar som t.ex. ventilinsatsen Flamingo (marknadens tystaste) och det smarta V4-kopplet - har vi Sveriges mest flexibla lösning för optimal och energieffektiv inomhusklimatkomfort.

Thermopanel V4 är en radiatorserie som har blivit en favorit bland konsulter och installatörer. I denna broschyr presenterar vi bland annat **tre** goda nyheter:

Hygien: Ett klokt val där renlighet är av största vikt

Thermopanel V4 Hygien och Thermopanel V4 Plan Hygien är den senaste innovationen inom Thermopanel V4-serien och erbjuder en rad fördelar för de som värdesätter både hygien och estetik.

”Plan” har en slät front som inte bara ger en ren och snygg look utan även underlättar rengöring och underhåll. Det är enkelt att komma åt baksidan av radiatoren, då det är våra Hygien-konsoler som medföljer radiatoren. Den här modellen är perfekt för platser där kraven på hygien är höga, som sjukhus, laboratorier, läkarmottagningar och restaurantkök.

Radiatorhöjd 200 mm Perfekt under låga fönster

Ibland ställs vi inför utmaningar när det kommer till att placera värmeelement i rum med låga fönster eller begränsad väggyta. Här kommer Thermopanel V4 radiatormodellen med 200 mm höjd till undsättning. Denna modell är särskilt utformad för att passa under låga fönster och erbjuder en utmärkt värmelösning utan att kompromissa med utrymme eller estetik. Nu kan du säkerställa att rum med fönster nära golvet förblir bekvämt uppvärmda utan att behöva göra avkall på rummets utseende.

Konvektorer med integrerat V4-koppel Effektiv uppvärmning i ett kompakt format

Med allt färre väggytor att montera en radiator på och stora glaspartier som kräver värme för att förhindra kalltras, så är konvektorn den optimala lösningen. Liten, effektiv och med elegant design klarar den stora värmebehov. TPK V4 modellerna kan monteras på vägg eller med golvkonsoler. Finns även som en mycket praktisk bänk.

Monteringsmöjligheter

Thermopanel V4-serien är känd för sin mångsidighet när det kommer till montering. Detta gör det till ett utmärkt val för renoveringsprojekt eller i situationer där smarta lösningar krävs. Ett populärt monteringsalternativ är att placera rören bakom radiatoren. Detta ger ett intryck av dolda rör, vilket ger en ren och estetisk look i rummet.

Tillsammans gör vi skillnad

RADIATORER

Thermopanel V4 Standard	5
Thermopanel V4 Plan	15
Thermopanel V4 Plan Duo	23
Thermopanel V4 Hygien	27
Thermopanel V4 Plan Hygien	35

KONVEKTORER

TPK V4 Elegant Golv	43
TPK V4 Elegant Vägg	49
TPK V4 Standard Golv	57
TPK V4 Standard Vägg	63
TPK V4 Bänk	71

MONTERINGSALTERNATIV

Sida eller botten	78
Tvillingkoppling	78
Seriemontering med Rak4	79
Mittkoppling med TP Flex Fördelare	80
1-rörs fördelare	80
Rördragning i golv med Quattro	81

EXPERTRÅD

Kallras: Strålning, drag och stratifikation	41
Förinställning och balansering	75

REFERENSER

City Gate, Göteborg	13
---------------------	----

HÅLLBARHET

Våra fokusområden	61
-------------------	----

TILLBEHÖR

Termostater	82
Handratt	82
Ställdon	82
Kopplingar	82
Avstängningsventiler	82
Fördelare	82
Verktyg	82
Ventilinsats PR-q	82
Excenterkopplingar	83
Konsoler	83
Låsbyglar	83
Termostatskydd	83
Reservdelar	83
Bättringsfärg	83

SMARTA HEM

Elektronisk termostathuvud ETH	83
Termostat	83
Unisenza Plus Gateway och Purmo App	83



*Thermopanel V4 Standard
City Gate, Göteborg*

Foto: Högbergs Rör

THERMOPANEL V4 STANDARD

Thermopanel V4 representerar ett unikt radiatorkoncept som möter dagens höga krav på effektiv logistik och modern design. En radiator som levereras helt komplett från fabrik, med allt på plats.

Det unika V4-kopplet svetsas in dolt bakom radiatorkroppen. Inga synliga rör och full frihet att installera radiatoren för antingen botten- eller sidoanslutning. Inga lösa delar och inget extra monteringsarbete. Bara att skruva fast de medföljande konsolerna, hänga upp radiatoren och ansluta till det vattenburna värmesystemet. Enkelt, snabbt och effektivt.

Tack vare den tysta ventilinsatsen Flamingos höga flödeskapacitet och utmärkta respons på flödes- och temperaturändringar kan Thermopanel V4 användas i lågtemperatursystem med olika typer av värmekällor, t.ex. värmepumpar.

I behov av en låg version? Nu kan du få Thermopanel V4 Standard i höjd 200 mm.

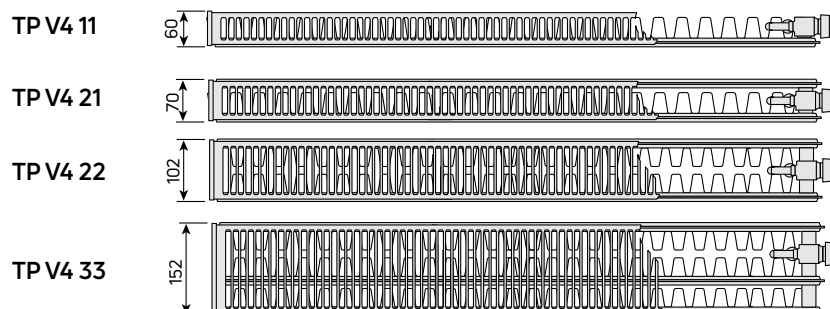
Nyhet

Grundspecifikationer

Radiator typer	TP V4 11 (ej 200 mm), TP V4 21, TP V4 22, TP V4 33
Konstruktion	Enligt EN 442-1
Material	Kallvalsat bandstål EN 10130
Ytbehandling	Ytbehandlingen uppfyller kraven för DIN 55900
Kulör	Vit RAL 9016 Traffic White. Andra kulörer finns som tillval.
Tryckklass	PN 10
Standardanslutning	4 x M22 x 1,5, botten och sida
Kvalitetsnorm	SFS-EN ISO 9001 och 14001
Höjder (mm)	200, 300, 400, 500, 600, 900
Bredder (mm)	H: 200-600 mm = 400 (ej höjd 200), 500 (ej höjd 200), 600, 700, 800, 900, 1000, 1100, 1200, 1300 (ej höjd 200), 1400, 1600, 1800, 2000, 2300, 2600, 3000 H: 900 mm = 400, 500, 600, 700, 800, 900, 1000, 1100, 1200, 1300, 1400, 1600
Antal konsoler	Bredd: 400-1600 mm (2 st) och 1800-3000 mm (3 st)
Leveransinnehåll	Sidoplåtar, toppgaller, integrerat V4-koppel, Flamingo ventilinsats, luftskruv, blindplugg, Monclac väggkonsoler. Höjd 200 - välj golvs- eller väggkonsol (tillbehör).
Övrigt	TP V4 21 och TP V4 22 är vändbara TP V4 11 och TP V4 33 anges som höger- eller vänsterställd vid beställning. Installationen kan även göras med golvkonsoler (se tillbehör).
Miljömeriter	Miljödeklaration EPD: PEP Eco Passport SundaHus "A" Byggvarubedömningen "Accepteras" MMAs fabrik i Markaryd har EcoVadis Guld.



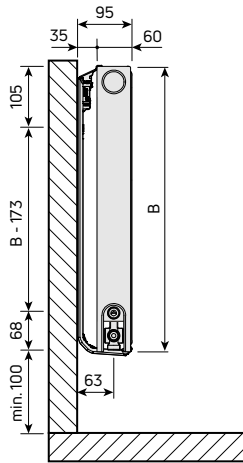
Radiator typer



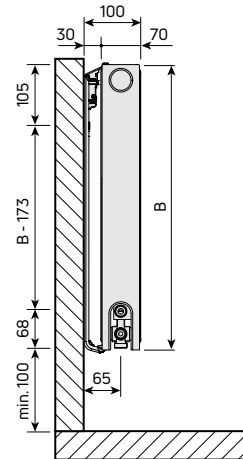
Installationsmått

Thermopanel V4 levereras i standardutförande med galler, sidoplåtar och väggkonsoler (ej för höjd 200 mm). Installationen kan även göras med golvkonsoler (se tillbehör).

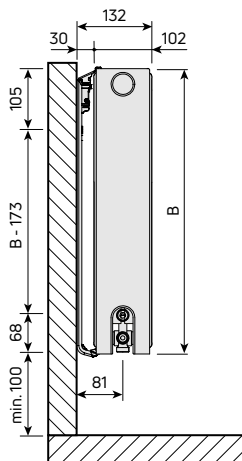
TPV4 11



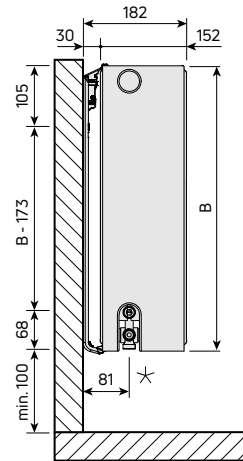
TPV4 21



TPV4 22



TPV4 33



*Byggmått vid montering med anslutning utåt = 131 mm

Flamingo ventilinsats - tystast i klassen



Ventilhuset har en förmonterad Flamingo ventilinsats (steglös). Möjlighet att ställa in Kv-värdet exakt - se tryckfallsdiagram på sidan 77 eller scanna QR-koden. Insatsen har skyddad inställning och ska förinställas med tillhörande verktyg.

Flamingo ventilinsats kan användas i både 1 och 2 rörs-system.

Temperatur: 5°C till 90°C. Flödesområde: 5-165 l/h. Tryckklass: PN 10. Anslutning: M28 x 1,5

Perfekt i ljudkänsliga miljöer. Ljuddiagram på sidan 77.

Exempel: Ljudnivå vid 45 l/h och 15 kPa mindre än 20 dB(A)



Ljud- och tryckfallsdiagram för termostat och ställdon.



Öppningsposition enligt Flamingo förinställningsverktyg:

RSK 387 11 01

	1	2	3	3,5	4	4,5	5	5,5	6	6,5	7	7,5	8	8,5	9	N
KvΔT2K	0,009	0,018	0,042	0,065	0,09	0,12	0,15	0,18	0,21	0,24	0,27	0,30	0,33	0,35	0,37	0,49
Kvs	0,009	0,019	0,043	0,068	0,10	0,13	0,15	0,19	0,22	0,26	0,29	0,32	0,36	0,41	0,45	0,60

Nyhet

HÖJD 200 mm	LÄNGD (mm)	RSK HÖGER	RSK VÄNSTER	EFFEKT (W) 60/45/20°C	EFFEKT (W) 55/45/20°C	EFFEKT (W) 45/35/20°C	VOLYM (l)
Modell 21							
206	600	665 97 58	665 97 58	181	167	94	1,5
207	700	665 97 59	665 97 59	211	194	110	1,8
208	800	665 97 60	665 97 60	241	222	126	2,0
209	900	665 97 61	665 97 61	272	250	142	2,3
210	1000	665 97 62	665 97 62	302	278	157	2,5
211	1100	665 97 63	665 97 63	332	306	173	2,8
212	1200	665 97 64	665 97 64	362	333	189	3,0
214	1400	665 97 65	665 97 65	422	389	220	3,5
216	1600	665 97 66	665 97 66	483	445	252	4,0
218	1800	665 97 67	665 97 67	543	500	283	4,5
220	2000	665 97 68	665 97 68	603	556	315	5,0
223	2300	665 97 69	665 97 69	694	639	362	5,8
226	2600	665 97 70	665 97 70	784	722	409	6,5
230	3000	665 97 71	665 97 71	905	834	472	7,5
Modell 22							
206	600	665 97 72	665 97 72	239	221	125	1,5
207	700	665 97 73	665 97 73	279	257	146	1,8
208	800	665 97 74	665 97 74	319	294	167	2,0
209	900	665 97 75	665 97 75	359	331	188	2,3
210	1000	665 97 76	665 97 76	399	368	209	2,5
211	1100	665 97 77	665 97 77	439	404	230	2,8
212	1200	665 97 78	665 97 78	479	441	250	3,0
214	1400	665 97 79	665 97 79	559	515	292	3,5
216	1600	665 97 80	665 97 80	638	588	334	4,0
218	1800	665 97 81	665 97 81	718	662	376	4,5
220	2000	665 97 82	665 97 82	798	735	417	5,0
223	2300	665 97 83	665 97 83	918	845	480	5,8
226	2600	665 97 84	665 97 84	1037	956	543	6,5
230	3000	665 97 85	665 97 85	1197	1103	626	7,5
Modell 33							
206	600	665 97 86	665 97 87	336	309	175	2,3
207	700	665 97 88	665 97 89	392	361	204	2,7
208	800	665 97 90	665 97 91	448	412	233	3,0
209	900	665 97 92	665 97 93	504	464	262	3,4
210	1000	665 97 94	665 97 95	560	515	291	3,8
211	1100	665 97 96	665 97 97	616	567	320	4,2
212	1200	665 97 98	665 97 99	672	618	349	4,6
214	1400	665 98 00	665 98 01	784	721	407	5,3
216	1600	665 98 02	665 98 03	896	825	465	6,1
218	1800	665 98 04	665 98 05	1008	928	524	6,8
220	2000	665 98 06	665 98 07	1120	1031	582	7,6
223	2300	665 98 08	665 98 09	1288	1185	669	8,7
226	2600	665 98 10	665 98 11	1455	1340	756	9,9
230	3000	665 98 12	665 98 13	1679	1546	873	11,4

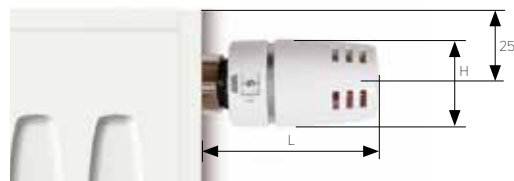
Levereras med inbyggt V4-koppel, sidoplåtar, toppgaller, luftskruv, blindplugg och Flamingo ventilinsats.

OBS! Välj golvkonsoler eller väggkonsoler som tillbehör.

Regleralternativ

Purmos Evosense termostathuvud rekommenderas till Flamingo ventilinsats. M28x1,5 gänga. Anslutningsgångar för kopplingar M22x1,5.

TYP	BENÄMNING	RSK	L	H
Handratt	Handratt ENH	480 60 97	44	38
Termostat	Evosense vit	671 20 76	93	41
	Evosense svart	480 67 92	93	41
Flera varianter av Evosense finns på vår hemsida				



HÖJD 300 mm	LÄNGD (mm)	RSK HÖGER	RSK VÄNSTER	EFFEKT (W) 60/45/20°C	EFFEKT (W) 55/45/20°C	EFFEKT (W) 45/35/20°C	VOLYM (l)
Modell 11							
304	400	660 69 00	660 69 80	122	113	65	0,7
305	500	660 69 01	660 69 81	152	141	81	0,9
306	600	660 69 02	660 69 82	183	169	97	1,0
307	700	660 69 03	660 69 83	213	197	113	1,2
308	800	660 69 04	660 69 84	244	225	129	1,4
309	900	660 69 05	660 69 85	274	253	146	1,5
310	1000	660 69 06	660 69 86	305	281	162	1,7
311	1100	660 69 07	660 69 87	335	309	178	1,9
312	1200	660 69 08	660 69 88	366	338	194	2,0
313	1300	660 69 09	660 69 89	396	366	210	2,2
314	1400	670 00 83	670 00 84	427	394	226	2,4
316	1600	660 69 10	660 69 90	488	450	259	2,7
318	1800	660 69 11	660 69 91	549	506	291	3,1
320	2000	660 69 12	660 69 92	610	563	323	3,4
323	2300	660 69 13	660 69 93	701	647	372	3,9
326	2600	660 69 14	660 69 94	792	731	420	4,4
330	3000	660 69 15	660 69 95	914	844	485	5,1
Modell 21							
304	400	660 70 62	660 70 62	171	158	92	1,4
305	500	660 70 63	660 70 63	214	198	115	1,7
306	600	670 00 93	670 00 93	257	237	137	2,0
307	700	660 70 64	660 70 64	300	277	160	2,4
308	800	660 70 65	660 70 65	343	317	183	2,7
309	900	660 70 66	660 70 66	385	356	206	3,1
310	1000	660 70 67	660 70 67	428	396	229	3,4
311	1100	660 70 68	660 70 68	471	435	252	3,7
312	1200	660 70 69	660 70 69	514	475	275	4,1
313	1300	660 70 70	660 70 70	557	514	298	4,4
314	1400	670 00 94	670 00 94	600	554	321	4,8
316	1600	660 70 71	660 70 71	685	633	367	5,4
318	1800	660 70 72	660 70 72	771	712	412	6,1
320	2000	660 70 73	660 70 73	856	791	458	6,8
323	2300	660 70 74	660 70 74	985	910	527	7,8
326	2600	660 70 75	660 70 75	1113	1029	596	8,8
330	3000	660 70 76	660 70 76	1285	1187	687	10,2
Modell 22							
304	400	660 71 41	660 71 41	213	197	113	1,4
305	500	660 71 42	660 71 42	267	246	141	1,7
306	600	660 71 43	660 71 43	320	295	169	2,0
307	700	660 71 44	660 71 44	374	345	197	2,4
308	800	660 71 45	660 71 45	427	394	225	2,7
309	900	660 71 46	660 71 46	480	443	253	3,1
310	1000	660 71 47	660 71 47	534	492	282	3,4
311	1100	660 71 48	660 71 48	587	542	310	3,7
312	1200	660 71 49	660 71 49	640	591	338	4,1
313	1300	660 71 50	660 71 50	694	640	366	4,4
314	1400	670 00 99	670 00 99	747	689	394	4,8
316	1600	660 71 51	660 71 51	854	788	451	5,4
318	1800	660 71 52	660 71 52	961	886	507	6,1
320	2000	660 71 53	660 71 53	1067	985	563	6,8
323	2300	660 71 54	660 71 54	1228	1132	648	7,8
326	2600	660 71 55	660 71 55	1388	1280	732	8,8
330	3000	660 71 56	660 71 56	1601	1477	845	10,2
Modell 33							
304	400	660 72 22	660 73 04	299	275	157	2,0
305	500	660 72 23	660 73 05	373	344	196	2,6
306	600	660 72 24	660 73 06	448	413	236	3,1
307	700	660 72 25	660 73 07	523	482	275	3,6
308	800	660 72 26	660 73 08	597	551	314	4,1
309	900	660 72 27	660 73 09	672	620	354	4,6
310	1000	660 72 28	660 73 10	747	688	393	5,1
311	1100	660 72 29	660 73 11	821	757	432	5,6
312	1200	660 72 30	660 73 12	896	826	472	6,1
313	1300	660 72 32	660 73 13	971	895	511	6,6
314	1400	665 99 54	665 99 55	1045	964	550	7,1
316	1600	660 72 33	660 73 14	1195	1101	629	8,2
318	1800	660 72 34	660 73 15	1344	1239	707	9,2
320	2000	660 72 35	660 73 16	1493	1377	786	10,2
323	2300	660 72 36	660 73 17	1717	1583	904	11,7
326	2600	660 72 37	660 73 18	1941	1790	1022	13,3
330	3000	660 72 38	660 73 19	2240	2065	1179	15,3

Levereras komplett
inbyggt V4-koppel
sidoplåtar
toppgaller
väggkonsoler
luftskruv
blindplugg
Flamingo ventilinsats

HÖJD 400 mm	LÄNGD (mm)	RSK HÖGER	RSK VÄNSTER	EFFEKT (W) 60/45/20°C	EFFEKT (W) 55/45/20°C	EFFEKT (W) 45/35/20°C	VOLYM (l)
Modell 11							
404	400	660 69 16	660 69 96	158	146	84	0,9
405	500	660 69 17	660 69 98	198	183	105	1,1
406	600	660 69 18	660 69 99	238	219	126	1,3
407	700	660 69 19	660 70 00	277	256	147	1,5
408	800	660 69 20	660 70 01	317	292	168	1,8
409	900	660 69 21	660 70 02	356	329	189	2,0
410	1000	660 69 22	660 70 03	396	366	210	2,2
411	1100	660 69 23	660 70 04	436	402	231	2,4
412	1200	660 69 24	660 70 05	475	439	252	2,6
413	1300	660 69 25	660 70 06	515	475	273	2,9
414	1400	670 00 85	670 00 86	555	512	294	3,1
416	1600	660 69 26	660 70 07	634	585	335	3,5
418	1800	660 69 27	660 70 08	713	658	377	4,0
420	2000	660 69 28	660 70 09	792	731	419	4,4
423	2300	660 69 29	660 70 10	911	841	482	5,1
426	2600	660 69 30	660 70 11	1030	950	545	5,7
430	3000	660 69 31	660 70 12	1188	1097	629	6,6
Modell 21							
404	400	660 70 77	660 70 77	215	199	115	1,8
405	500	660 70 78	660 70 78	269	249	143	2,3
406	600	660 70 79	660 70 79	323	298	172	2,7
407	700	660 70 80	660 70 80	377	348	200	3,2
408	800	660 70 81	660 70 81	431	398	229	3,6
409	900	660 70 82	660 70 82	485	448	258	4,1
410	1000	660 70 83	660 70 83	539	497	286	4,5
411	1100	660 70 84	660 70 84	592	547	315	5,0
412	1200	660 70 85	660 70 85	646	597	344	5,4
413	1300	660 70 86	660 70 86	700	646	372	5,9
414	1400	670 00 95	670 00 95	754	696	401	6,3
416	1600	660 70 87	660 70 87	862	796	458	7,2
418	1800	660 70 88	660 70 88	969	895	515	8,1
420	2000	660 70 89	660 70 89	1077	994	573	9,0
423	2300	660 70 90	660 70 90	1239	1144	658	10,4
426	2600	660 70 91	660 70 91	1400	1293	744	11,7
430	3000	660 70 92	660 70 92	1616	1492	859	13,5
Modell 22							
404	400	660 71 57	660 71 57	270	249	142	1,8
405	500	660 71 58	660 71 58	338	311	177	2,3
406	600	660 71 59	660 71 59	405	374	213	2,7
407	700	660 71 60	660 71 60	473	436	248	3,2
408	800	660 71 61	660 71 61	540	498	284	3,6
409	900	660 71 62	660 71 62	608	560	319	4,1
410	1000	660 71 63	660 71 63	675	623	355	4,5
411	1100	660 71 64	660 71 64	743	685	390	5,0
412	1200	660 71 65	660 71 65	811	747	426	5,4
413	1300	660 71 66	660 71 66	878	810	461	5,9
414	1400	670 01 00	670 01 00	946	872	497	6,3
416	1600	660 71 67	660 71 67	1081	996	568	7,2
418	1800	660 71 68	660 71 68	1216	1121	639	8,1
420	2000	660 71 69	660 71 69	1351	1245	710	9,0
423	2300	660 71 70	660 71 70	1554	1432	816	10,4
426	2600	660 71 71	660 71 71	1756	1619	923	11,7
430	3000	660 71 72	660 71 72	2026	1868	1064	13,5
Modell 33							
404	400	660 72 39	660 73 20	375	345	196	2,7
405	500	660 72 40	660 73 21	468	432	245	3,4
406	600	660 72 41	660 73 22	562	518	294	4,0
407	700	660 72 42	660 73 23	656	604	343	4,7
408	800	660 72 43	660 73 24	749	691	392	5,4
409	900	660 72 44	660 73 25	843	777	441	6,0
410	1000	660 72 45	660 73 26	937	863	490	6,7
411	1100	660 72 46	660 73 27	1031	950	539	7,4
412	1200	660 72 48	660 73 28	1124	1036	588	8,0
413	1300	660 72 49	660 73 29	1218	1122	637	8,7
414	1400	665 99 56	665 99 57	1312	1209	686	9,4
416	1600	660 72 50	660 73 30	1499	1381	785	10,7
418	1800	660 72 51	660 73 31	1686	1554	883	12,1
420	2000	660 72 52	660 73 32	1874	1726	981	13,4
423	2300	660 72 53	660 73 33	2155	1985	1128	15,4
426	2600	660 72 54	660 73 34	2436	2244	1275	17,4
430	3000	660 72 55	660 73 35	2811	2590	1471	20,1

HÖJD 500 mm	LÄNGD (mm)	RSK HÖGER	RSK VÄNSTER	EFFEKT (W) 60/45/20°C	EFFEKT (W) 55/45/20°C	EFFEKT (W) 45/35/20°C	VOLYM (l)
Modell 11							
504	400	660 69 32	660 70 13	193	178	102	1,1
505	500	660 69 33	660 70 14	241	223	127	1,4
506	600	660 69 34	660 70 15	290	267	153	1,6
507	700	660 69 35	660 70 16	338	312	178	1,9
508	800	660 69 36	660 70 17	386	356	204	2,2
509	900	660 69 37	660 70 18	434	401	229	2,4
510	1000	660 69 38	660 70 19	483	445	255	2,7
511	1100	660 69 39	660 70 20	531	490	280	3,0
512	1200	660 69 40	660 70 21	579	534	306	3,2
513	1300	660 69 41	660 70 22	627	579	331	3,5
514	1400	670 00 87	670 00 88	676	623	357	3,8
516	1600	660 69 42	660 70 23	772	712	408	4,3
518	1800	660 69 43	660 70 25	869	801	459	4,9
520	2000	660 69 44	660 70 26	965	890	510	5,4
523	2300	660 69 45	660 70 27	1110	1024	586	6,2
526	2600	660 69 46	660 70 28	1255	1158	663	7,0
530	3000	660 69 47	660 70 29	1448	1336	765	8,1
Modell 21							
504	400	660 70 93	660 70 93	257	237	136	2,2
505	500	660 70 94	660 70 94	321	296	170	2,8
506	600	660 70 95	660 70 95	386	356	204	3,3
507	700	660 70 96	660 70 96	450	415	237	3,9
508	800	660 70 97	660 70 97	514	474	271	4,4
509	900	660 70 98	660 70 98	578	533	305	5,0
510	1000	660 70 99	660 70 99	643	593	339	5,5
511	1100	660 71 00	660 71 00	707	652	373	6,1
512	1200	660 71 01	660 71 01	771	711	407	6,6
513	1300	660 71 02	660 71 02	835	771	441	7,2
514	1400	670 00 96	670 00 96	900	830	475	7,7
516	1600	660 71 03	660 71 03	1028	948	543	8,8
518	1800	660 71 04	660 71 04	1157	1067	611	9,9
520	2000	660 71 05	660 71 05	1285	1185	679	11,0
523	2300	660 71 06	660 71 06	1478	1363	780	12,7
526	2600	660 71 07	660 71 07	1671	1541	882	14,3
530	3000	660 71 08	660 71 08	1928	1778	1018	16,5
Modell 22							
504	400	660 71 73	660 71 73	324	299	169	2,2
505	500	660 71 74	660 71 74	405	373	212	2,8
506	600	660 71 75	660 71 75	486	448	254	3,3
507	700	660 71 76	660 71 76	567	522	297	3,9
508	800	660 71 77	660 71 77	648	597	339	4,4
509	900	660 71 78	660 71 78	729	672	381	5,0
510	1000	660 71 79	660 71 79	810	746	424	5,5
511	1100	660 71 80	660 71 80	891	821	466	6,1
512	1200	660 71 81	660 71 81	972	896	508	6,6
513	1300	660 71 82	660 71 82	1053	970	551	7,2
514	1400	670 01 01	670 01 01	1134	1045	593	7,7
516	1600	660 71 83	660 71 83	1296	1194	678	8,8
518	1800	660 71 84	660 71 84	1458	1343	763	9,9
520	2000	660 71 85	660 71 85	1620	1493	847	11,0
523	2300	660 71 86	660 71 86	1863	1717	974	12,7
526	2600	660 71 87	660 71 87	2106	1940	1102	14,3
530	3000	660 71 88	660 71 88	2430	2239	1271	16,5
Modell 33							
504	400	660 72 56	660 73 36	447	411	232	3,3
505	500	660 72 57	660 73 37	558	514	290	4,1
506	600	660 72 58	660 73 38	670	617	349	4,9
507	700	660 72 59	660 73 39	781	719	407	5,7
508	800	660 72 60	660 73 40	893	822	465	6,6
509	900	660 72 61	660 73 41	1005	925	523	7,4
510	1000	660 72 62	660 73 42	1116	1028	581	8,2
511	1100	660 72 63	660 73 43	1228	1131	639	9,0
512	1200	660 72 64	660 73 44	1340	1233	697	9,8
513	1300	660 72 65	660 73 45	1451	1336	755	10,7
514	1400	665 99 58	665 99 59	1563	1439	813	11,5
516	1600	660 72 66	660 73 46	1786	1645	930	13,1
518	1800	660 72 67	660 73 47	2009	1850	1046	14,8
520	2000	660 72 68	660 73 48	2233	2056	1162	16,4
523	2300	660 72 69	660 73 49	2567	2364	1336	18,9
526	2600	660 72 70	660 73 50	2902	2672	1511	21,3
530	3000	660 72 71	660 73 51	3349	3084	1743	24,6

Levereras komplett
inbyggt V4-koppel
sidoplåtar
toppgaller
väggkonsoler
luftskruv
blindplugg
Flamingo ventilinsats

HÖJD 600 mm	LÄNGD (mm)	RSK HÖGER	RSK VÄNSTER	EFFEKT (W) 60/45/20°C	EFFEKT (W) 55/45/20°C	EFFEKT (W) 45/35/20°C	VOLYM (l)
Modell 11							
604	400	660 69 48	660 70 30	226	208	119	1,3
605	500	660 69 49	660 70 31	282	260	149	1,6
606	600	660 69 50	660 70 32	339	313	179	1,9
607	700	660 69 51	660 70 33	395	365	208	2,2
608	800	660 69 52	660 70 34	452	417	238	2,6
609	900	660 69 53	660 70 35	508	469	268	2,9
610	1000	660 69 54	660 70 36	565	521	298	3,2
611	1100	660 69 55	660 70 37	621	573	327	3,5
612	1200	660 69 56	660 70 38	678	625	357	3,8
613	1300	660 69 57	660 70 39	734	677	387	4,2
614	1400	670 00 89	670 00 90	791	729	417	4,5
616	1600	660 69 58	660 70 40	904	834	476	5,1
618	1800	660 69 59	660 70 41	1017	938	536	5,8
620	2000	660 69 60	660 70 42	1130	1042	595	6,4
623	2300	660 69 61	660 70 43	1299	1198	685	7,4
626	2600	660 69 62	660 70 44	1469	1354	774	8,3
630	3000	660 69 63	660 70 45	1695	1563	893	9,6
Modell 21							
604	400	660 71 09	660 71 09	296	273	155	2,6
605	500	660 71 10	660 71 10	370	341	194	3,3
606	600	660 71 11	660 71 11	444	409	233	4,0
607	700	660 71 12	660 71 12	518	478	272	4,6
608	800	660 71 13	660 71 13	592	546	311	5,3
609	900	660 71 14	660 71 14	666	614	349	5,9
610	1000	660 71 15	660 71 15	740	682	388	6,6
611	1100	660 71 16	660 71 16	814	751	427	7,3
612	1200	660 71 17	660 71 17	888	819	466	7,9
613	1300	660 71 18	660 71 18	962	887	505	8,6
614	1400	670 00 97	670 00 97	1036	955	544	9,2
616	1600	660 71 19	660 71 19	1184	1092	621	10,6
618	1800	660 71 20	660 71 20	1332	1228	699	11,9
620	2000	660 71 21	660 71 21	1481	1365	777	13,2
623	2300	660 71 22	660 71 22	1703	1569	893	15,2
626	2600	660 71 23	660 71 23	1925	1774	1009	17,2
630	3000	660 71 24	660 71 24	2221	2047	1165	19,8
Modell 22							
604	400	660 71 89	660 71 89	375	346	195	2,6
605	500	660 71 90	660 71 90	469	432	244	3,3
606	600	660 71 91	660 71 91	563	518	293	4,0
607	700	660 71 92	660 71 92	657	605	342	4,6
608	800	660 71 93	660 71 93	750	691	391	5,3
609	900	660 71 94	660 71 94	844	777	440	5,9
610	1000	660 71 95	660 71 95	938	864	488	6,6
611	1100	660 71 96	660 71 96	1032	950	537	7,3
612	1200	660 71 97	660 71 97	1126	1037	586	7,9
613	1300	660 71 98	660 71 98	1219	1123	635	8,6
614	1400	670 01 02	670 01 02	1313	1209	684	9,2
616	1600	660 71 99	660 71 99	1501	1382	782	10,6
618	1800	660 72 00	660 72 00	1688	1555	879	11,9
620	2000	660 72 01	660 72 01	1876	1728	977	13,2
623	2300	660 72 02	660 72 02	2157	1987	1124	15,2
626	2600	660 72 03	660 72 03	2439	2246	1270	17,2
630	3000	660 72 04	660 72 04	2814	2591	1465	19,8
Modell 33							
604	400	660 72 72	660 73 52	514	473	266	3,9
605	500	660 72 73	660 73 53	643	592	333	4,9
606	600	660 72 74	660 73 54	771	710	399	5,9
607	700	660 72 75	660 73 55	900	828	466	6,9
608	800	660 72 76	660 73 56	1029	946	532	7,8
609	900	660 72 77	660 73 57	1157	1065	599	8,8
610	1000	660 72 78	660 73 58	1286	1183	665	9,8
611	1100	660 72 79	660 73 59	1414	1301	732	10,8
612	1200	660 72 80	660 73 60	1543	1420	798	11,8
613	1300	660 72 81	660 73 61	1671	1538	865	12,7
614	1400	665 99 60	665 99 61	1800	1656	932	13,7
616	1600	660 72 82	660 73 62	2057	1893	1065	15,7
618	1800	660 72 83	660 73 63	2314	2129	1198	17,6
620	2000	660 72 84	660 73 64	2571	2366	1331	19,6
623	2300	660 72 85	660 73 65	2957	2721	1530	22,5
626	2600	660 72 86	660 73 66	3343	3076	1730	25,5
630	3000	660 72 87	660 73 67	3857	3549	1996	29,4

HÖJD 900 mm	LÄNGD (mm)	RSK HÖGER	RSK VÄNSTER	EFFEKT (W) 60/45/20°C	EFFEKT (W) 55/45/20°C	EFFEKT (W) 45/35/20°C	VOLYM (l)
Modell 11							
904	400	660 69 64	660 70 46	316	291	166	1,8
905	500	660 69 65	660 70 47	395	364	208	2,3
906	600	660 69 66	660 70 48	474	437	249	2,7
907	700	660 69 67	660 70 49	553	510	291	3,2
908	800	660 69 68	660 70 50	632	583	332	3,6
909	900	660 69 69	660 70 51	711	655	374	4,1
910	1000	660 69 70	660 70 52	790	728	415	4,5
911	1100	660 69 71	660 70 53	869	801	457	5,0
912	1200	660 69 72	660 70 54	948	874	498	5,4
913	1300	660 69 73	660 70 55	1027	947	540	5,9
914	1400	670 00 91	670 00 92	1106	1019	581	6,3
916	1600	660 69 74	660 70 56	1264	1165	664	7,2
Modell 21							
904	400	660 71 25	660 71 25	408	376	212	3,6
905	500	660 71 26	660 71 26	510	470	265	4,5
906	600	660 71 27	660 71 27	612	563	318	5,4
907	700	660 71 28	660 71 28	714	657	371	6,3
908	800	660 71 29	660 71 29	816	751	424	7,2
909	900	660 71 30	660 71 30	918	845	477	8,1
910	1000	660 71 31	660 71 31	1020	939	530	9,0
911	1100	660 71 32	660 71 32	1122	1033	583	9,9
912	1200	660 71 33	660 71 33	1224	1127	636	10,8
913	1300	660 71 34	660 71 34	1326	1221	689	11,7
914	1400	670 00 98	670 00 98	1428	1315	742	12,6
916	1600	660 71 35	660 71 35	1632	1502	849	14,4
Modell 22							
904	400	660 72 05	660 72 05	520	478	268	3,6
905	500	660 72 06	660 72 06	649	597	335	4,5
906	600	660 72 07	660 72 07	779	717	402	5,4
907	700	660 72 08	660 72 08	909	836	469	6,3
908	800	660 72 09	660 72 09	1039	956	536	7,2
909	900	660 72 10	660 72 10	1169	1075	603	8,1
910	1000	660 72 11	660 72 11	1299	1194	670	9,0
911	1100	660 72 12	660 72 12	1429	1314	737	9,9
912	1200	660 72 13	660 72 13	1559	1433	804	10,8
913	1300	660 72 14	660 72 14	1688	1553	871	11,7
914	1400	670 01 03	670 01 03	1818	1672	938	12,6
916	1600	660 72 15	660 72 15	2078	1911	1072	14,4
Modell 33							
904	400	660 72 88	660 73 68	708	651	364	5,3
905	500	660 72 89	660 73 69	885	814	455	6,7
906	600	660 72 90	660 73 70	1062	976	547	8,0
907	700	660 72 91	660 73 71	1239	1139	638	9,3
908	800	660 72 92	660 73 72	1416	1302	729	10,6
909	900	660 72 93	660 73 73	1593	1465	820	12,0
910	1000	660 72 94	660 73 74	1770	1627	911	13,3
911	1100	660 72 95	660 73 75	1947	1790	1002	14,6
912	1200	660 72 96	660 73 76	2124	1953	1093	16,0
913	1300	660 72 97	660 73 77	2301	2116	1184	17,3
914	1400	665 99 62	665 99 63	2478	2278	1275	18,6
916	1600	660 72 98	660 73 78	2832	2604	1457	21,3

Levereras **komplett** med inbyggt V4-koppel, sidoplåtar, toppgaller, väggkonsoler, luftskruv, blindplugg och Flamingo ventilinsats.

2300 radiatorer värmer effektivt upp City Gate, Göteborg

City Gate-byggnaden är inte bara ett nytt landmärke i Göteborg. Med 36 våningar och 144 meter är det Nordens högsta kontorsbyggnad. Dessutom är det en byggnad som bryr sig och strävar efter att vara ledande inom alla hållbarhetsområden, från människors hälsa och välbefinnande till hållbart byggande och förbättring av området.

City Gate: en byggnad som bryr sig

City Gate skapades på den danska byrån Henning Larsen Architects ritbord och har resulterat i en stor, öppen byggnad där vardagsupplevelsen står i centrum. Den har en bred bas med 10 våningar som rymmer bland annat co-working och konferensutrymmen, entré, restaurang, caféer och grön terrass. För större hyresgäster finns våningsplan på upp till 2 600 m². Den översta delen utgörs av ett torn på 26 våningar, med 800 m² per våningsplan som hyser öppna och flexibla kontorsutrymmen.

City Gate är vid första anblick en hög och modern byggnad, men det är också en byggnad som vill vara redo för framtiden och ta ansvar. "City Gate är en byggnad som bryr sig. Den är inkluderande och tar socialt ansvar för att bidra till en bättre vardag för människor, både i närområdet och på andra platser", säger Matilda Moberg, hållbarhetschef på Skanska Fastigheter i Göteborg, och ansvarig byggherre för projektet (1).

City Gate har tillsammans med Göteborgs stad tagit fram en omfattande hållbarhetsplan med en rad projekt som syftar till att motverka utanförskap bland unga vuxna. Dessutom kommer City Gate att miljöcertifieras av LEED®. Det innebär att det måste uppfylla en mängd olika kriterier kopplade till hållbart byggande och förbättring av ett område i syfte att skapa förutsättningar för de framtida hyresgästerna att leva hållbart.

Thermopanel V4 för energieffektiv uppvärmning

En viktig faktor som gör att hyresgästerna i City Gate kan leva hållbart är energieffektiv uppvärmning och kylning samt skapandet av ett behagligt men likväldigt hållbart inomhusklimat. För Purmo var det en självklarhet att bidra till projektet med sammanlagt 2 282 Thermopanel V4-radiatorer och cirka 100 konvektorer som installerats i hela byggnaden.

Håkan Danielsson, säljchef på Purmo Sverige, berättar: – Vi har en långvarig relation med entreprenören i det här projektet, Högbergs Rör. De känner sig trygga med att arbeta med oss eftersom de vet att vi alltid hjälper dem att hitta de bästa produkterna och lösningarna för att skapa ett behagligt inomhusklimat. Så var även fallet i City Gate-projektet. De följde våra råd om att installera Thermopanel-radiatorer och ThermoCon-konvektorer för att säkerställa energieffektiv uppvärmning och en behaglig inomhustemperatur."

Thermopanel V4 panelradiatorer levereras med en förinstallerad Flamingo ventilinsats som säkerställer exakt förinställning och har utmärkt respons på temperaturförändringar och flödeskrav för optimal och energieffektiv drift. Konvektorerna erbjuder i sin tur en bra värmelösning för rum med fönster från golv till tak. De är små, med en höjd på högst 300 mm, men ändå mycket effektiva eftersom de kombinerar hög värmeeffekt med korta uppvärmnings- och nedkylningstider. På så sätt får hyresgästerna optimal inomhuskomfort, kan njuta av utsikten och samtidigt hålla koll på sin energi-användning.

Hållbart inomhusklimat

Som de flesta byggnader i Sverige är City Gate ansluten till ett fjärrvärmennät. Det innebär minskade koldioxidutsläpp och förbättrad energiklassning. Rätt värmeavgivare bidrar till effektiv energianvändning och till att skapa ett hållbart inomhusklimat. Grädden på moset i detta projekt är användningen av Purmos termostathuvud Evosense. Evosense är en självverkande ställbar termostat som ger bästa möjliga reglering av rumstemperaturen.

Håkan säger: "Vi är de enda i Europa som erbjuder ett termostathuvud med ett lägsta och högsta börvärde som kunden väljer. I City Gate-projektet är maxtemperaturen inställd på 21 °C. Detta har flera fördelar. Det förhindrar stora temperaturskillnader mellan de olika rummen och våningsplanen i byggnaden. Det är till exempel inte möjligt att ett golv värms upp till 23 °C, medan ett annat bara kommer upp i 19 eller 20 °C. Dessutom förhindrar denna temperaturgräns överhettning av rummen, vilket har en positiv effekt på hyresgästernas produktivitet och begränsar deras energianvändning och därmed byggnadens klimatpåverkan."

1) <https://www.skanska.se/vart-erbjudande/vara-projekt/204749/Citygate%2c-Goteborg>



Thermopanel V4 Plan

THERMOPANEL V4 PLAN

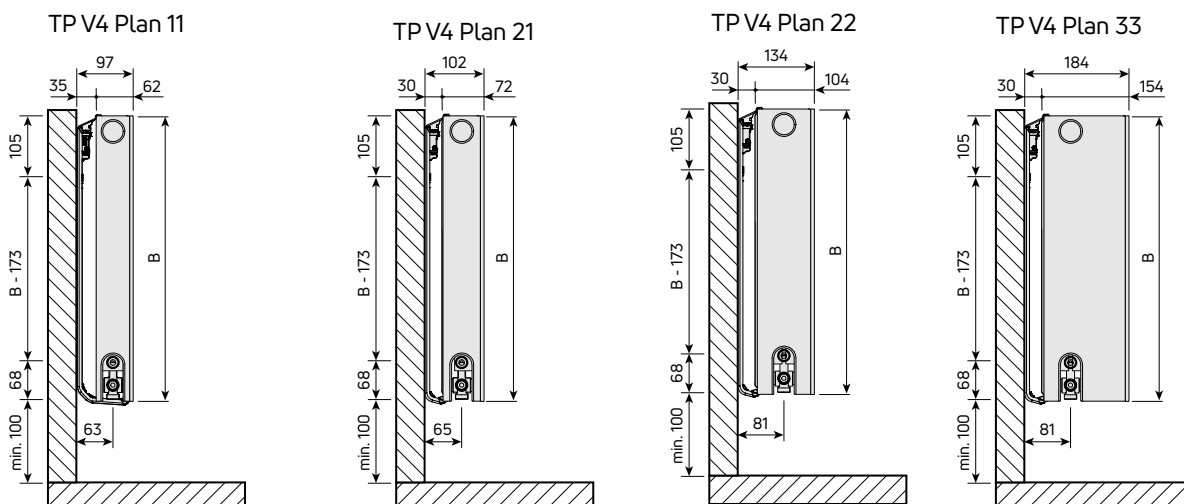
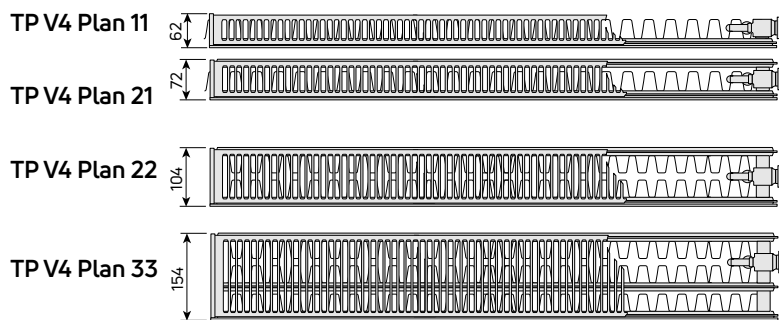


Modellen "Plan" är med sin släta frontpanel estetisk och enkel att hålla ren. I välbesökta områden, kan du låta radiatören bli ett smycke på väggen. Det finns många RAL-kulörer att välja bland (pristillägg).

Grundspecifikationer

Radiator typer	TP V4 Plan 11 (ej för höjd 200 mm), TP V4 Plan 21, TP V4 Plan 22, TP V4 Plan 33
Konstruktion	Enligt EN 442-1
Material	Kallvalsat bandstål EN 10130
Ytbehandling	Ytbehandlingen uppfyller kraven för DIN 55900
Kulör	Vit RAL 9016 Traffic White. Andra kulörer finns som tillval.
Tryckklass	PN 10
Standardanslutning	4 x M22 x 1,5, botten och sida
Kvalitetsnorm	SFS-EN ISO 9001 och 14001
Höjder (mm)	200, 300, 400, 500, 600
Bredder (mm)	400 (ej höjd 200), 500 (ej höjd 200), 600, 700, 800, 900, 1000, 1100, 1200, 1300 (ej höjd 200), 1400, 1600, 1800, 2000, 2300, 2600, 3000
Antal konsoler	Bredder: 400-1600 mm (2 st) och 1800-3000 mm (3 st)
Leveransinnehåll	Sidoplåtar, toppgaller, integrerat V4-koppel, Flamingo ventilinsats, luftskruv, blindplugg och väggkonsoler. Höjd 200 - välj golvs- eller väggkonsol (tillbehör).
Övrigt	Thermopanel V4 Plan anges som höger- eller vänsterställd. Installationen kan även göras med golvkonsoler (se tillbehör). Thermopanel V4 Plan Duo - slät front på båda sidor i höjd 200 mm - se sidan 23

Miljömeriter
Miljödeklaration EPD: PEP Eco Passport
SundaHus "A"
Byggvarubedömningen "Accepteras"
MMAs fabrik i Markaryd har EcoVadis Guld.



HÖJD 200 mm	LÄNGD (mm)	RSK HÖGER	RSK VÄNSTER	EFFEKT (W) 60/45/20°C	EFFEKT (W) 55/45/20°C	EFFEKT (W) 45/35/20°C	VOLYM (l)
Modell 21							
206	600	665 98 14	665 98 15	183	168	96	1,5
207	700	665 98 16	665 98 17	213	196	112	1,8
208	800	665 98 18	665 98 19	243	224	128	2,0
209	900	665 98 20	665 98 21	274	252	144	2,3
210	1000	665 98 22	665 98 23	304	280	160	2,5
211	1100	665 98 24	665 98 25	335	308	176	2,8
212	1200	665 98 26	665 98 27	365	337	192	3,0
214	1400	665 98 28	665 98 29	426	393	224	3,5
216	1600	665 98 30	665 98 31	487	449	256	4,0
218	1800	665 98 32	665 98 33	548	505	288	4,5
220	2000	665 98 34	665 98 35	608	561	320	5,0
223	2300	665 98 36	665 98 37	700	645	367	5,8
226	2600	665 98 38	665 98 39	791	729	415	6,5
230	3000	665 98 40	665 98 41	913	841	479	7,5
Modell 22							
206	600	665 98 42	665 98 43	240	221	126	1,5
207	700	665 98 44	665 98 45	280	258	147	1,8
208	800	665 98 46	665 98 47	320	295	167	2,0
209	900	665 98 48	665 98 49	360	331	188	2,3
210	1000	665 98 50	665 98 51	400	368	209	2,5
211	1100	665 98 52	665 98 53	439	405	230	2,8
212	1200	665 98 54	665 98 55	479	442	251	3,0
214	1400	665 98 56	665 98 57	559	515	293	3,5
216	1600	665 98 58	665 98 59	639	589	335	4,0
218	1800	665 98 60	665 98 61	719	663	377	4,5
220	2000	665 98 62	665 98 63	799	736	419	5,0
223	2300	665 98 64	665 98 65	919	847	481	5,8
226	2600	665 98 66	665 98 67	1039	957	544	6,5
230	3000	665 98 68	665 98 69	1199	1105	628	7,5
Modell 33							
206	600	665 98 70	665 98 71	345	318	180	2,3
207	700	665 98 72	665 98 73	403	371	210	2,7
208	800	665 98 74	665 98 75	460	424	240	3,0
209	900	665 98 76	665 98 77	518	477	270	3,4
210	1000	665 98 78	665 98 79	575	530	300	3,8
211	1100	665 98 80	665 98 81	633	583	330	4,2
212	1200	665 98 82	665 98 83	690	636	360	4,6
214	1400	665 98 84	665 98 85	805	742	420	5,3
216	1600	665 98 86	665 98 87	920	848	480	6,1
218	1800	665 98 88	665 98 89	1035	954	540	6,8
220	2000	665 98 90	665 98 91	1150	1059	600	7,6
223	2300	665 98 92	665 98 93	1323	1218	690	8,7
226	2600	665 98 94	665 98 95	1496	1377	780	9,9
230	3000	665 98 96	665 98 97	1726	1589	900	11,4

Levereras med inbyggt V4-koppel, sidoplåtar, toppgaller, luftskruv, blindplugg och Flamingo ventilinsats.

OBS! Välj golvkonsoler eller väggkonsoler som tillbehör



Thermopanel V4 Plan - med marknadens tystaste ventilinsats

Ljuddiagram sida 77

HÖJD 300 mm	LÄNGD (mm)	RSK HÖGER	RSK VÄNSTER	EFFEKT (W) 60/45/20°C	EFFEKT (W) 55/45/20°C	EFFEKT (W) 45/35/20°C	VOLYM (l)
Modell 11							
304	400	662 00 00	662 00 12	119	110	64	0,7
305	500	665 99 64	665 99 65	149	137	80	0,9
306	600	665 99 66	665 99 67	178	165	95	1,0
307	700	662 00 01	662 00 13	208	192	111	1,2
308	800	665 99 68	665 99 69	238	220	127	1,4
309	900	662 00 02	662 00 14	268	247	143	1,5
310	1000	662 00 03	662 00 15	297	275	159	1,7
311	1100	665 99 70	665 99 71	327	302	175	1,9
312	1200	662 00 04	662 00 16	357	330	191	2,0
313	1300	662 00 05	662 00 17	387	357	207	2,2
314	1400	665 99 72	665 99 73	416	385	223	2,4
316	1600	662 00 06	662 00 18	476	440	254	2,7
318	1800	662 00 07	662 00 19	535	495	286	3,1
320	2000	662 00 08	662 00 20	595	550	318	3,4
323	2300	662 00 09	662 00 21	684	632	366	3,9
326	2600	662 00 10	662 00 22	773	715	413	4,4
330	3000	662 00 11	662 00 23	892	824	477	5,1
Modell 21							
304	400	662 00 96	662 01 08	165	152	88	1,4
305	500	666 00 04	666 00 05	206	190	110	1,7
306	600	666 00 06	666 00 07	247	229	132	2,0
307	700	662 00 97	662 01 09	289	267	155	2,4
308	800	666 00 08	666 00 09	330	305	177	2,7
309	900	662 00 98	662 01 10	371	343	199	3,1
310	1000	662 00 99	662 01 11	412	381	221	3,4
311	1100	666 00 10	666 00 11	453	419	243	3,7
312	1200	662 01 00	662 01 12	495	457	265	4,1
313	1300	662 01 01	662 01 13	536	495	287	4,4
314	1400	666 00 12	666 00 13	577	533	309	4,8
316	1600	662 01 02	662 01 14	660	610	353	5,4
318	1800	662 01 03	662 01 15	742	686	397	6,1
320	2000	662 01 04	662 01 16	824	762	442	6,8
323	2300	662 01 05	662 01 17	948	876	508	7,8
326	2600	662 01 06	662 01 18	1072	990	574	8,8
330	3000	662 01 07	662 01 19	1237	1143	662	10,2
Modell 22							
304	400	662 01 92	662 02 04	209	193	111	1,4
305	500	666 00 44	666 00 45	261	241	138	1,7
306	600	666 00 46	666 00 47	314	289	166	2,0
307	700	662 01 93	662 02 05	366	338	194	2,4
308	800	666 00 48	666 00 49	418	386	222	2,7
309	900	662 01 94	662 02 06	470	434	249	3,1
310	1000	662 01 95	662 02 07	523	482	277	3,4
311	1100	666 00 50	666 00 51	575	531	305	3,7
312	1200	662 01 96	662 02 08	627	579	332	4,1
313	1300	662 01 97	662 02 09	679	627	360	4,4
314	1400	666 00 52	666 00 53	732	675	388	4,8
316	1600	662 01 98	662 02 10	836	772	443	5,4
318	1800	662 01 99	662 02 11	941	868	499	6,1
320	2000	662 02 00	662 02 12	1045	965	554	6,8
323	2300	662 02 01	662 02 13	1202	1109	637	7,8
326	2600	662 02 02	662 02 14	1359	1254	720	8,8
330	3000	662 02 03	662 02 15	1568	1447	831	10,2
Modell 33							
304	400	662 02 88	662 03 00	291	268	153	2,0
305	500	666 00 84	666 00 85	364	335	191	2,6
306	600	666 00 86	666 00 87	437	403	230	3,1
307	700	662 02 89	662 03 01	509	470	268	3,6
308	800	666 00 88	666 00 89	582	537	306	4,1
309	900	662 02 90	662 03 02	655	604	344	4,6
310	1000	662 02 91	662 03 03	728	671	383	5,1
311	1100	666 00 90	666 00 91	800	738	421	5,6
312	1200	662 02 92	662 03 04	873	805	459	6,1
313	1300	662 02 93	662 03 05	946	872	497	6,6
314	1400	666 00 92	666 00 93	1019	939	536	7,1
316	1600	662 02 94	662 03 06	1164	1073	612	8,2
318	1800	662 02 95	662 03 07	1310	1208	689	9,2
320	2000	662 02 96	662 03 08	1455	1342	765	10,2
323	2300	662 02 97	662 03 09	1674	1543	880	11,7
326	2600	662 02 98	662 03 10	1892	1744	995	13,3
330	3000	662 02 99	662 03 11	2183	2013	1148	15,3

Levereras komplett
inbyggt V4-koppel
sidoplåtar
toppgaller
väggkonsoler
luftskruv
blindplugg
Flamingo ventilinsats

HÖJD 400 mm	LÄNGD (mm)	RSK HÖGER	RSK VÄNSTER	EFFEKT (W) 60/45/20°C	EFFEKT (W) 55/45/20°C	EFFEKT (W) 45/35/20°C	VOLYM (l)
Modell 11							
404	400	662 00 24	662 00 36	153	141	82	0,9
405	500	665 99 74	665 99 75	191	177	102	1,1
406	600	665 99 76	665 99 77	229	212	123	1,3
407	700	662 00 25	662 00 37	268	247	143	1,5
408	800	665 99 78	665 99 79	306	283	163	1,8
409	900	662 00 26	662 00 38	344	318	184	2,0
410	1000	662 00 27	662 00 39	382	353	204	2,2
411	1100	665 99 80	665 99 81	421	389	225	2,4
412	1200	662 00 28	662 00 40	459	424	245	2,6
413	1300	662 00 29	662 00 41	497	459	266	2,9
414	1400	665 99 82	665 99 83	535	494	286	3,1
416	1600	662 00 30	662 00 42	612	565	327	3,5
418	1800	662 00 31	662 00 43	688	636	368	4,0
420	2000	662 00 32	662 00 44	765	706	409	4,4
423	2300	662 00 33	662 00 45	879	812	470	5,1
426	2600	662 00 34	662 00 46	994	918	531	5,7
430	3000	662 00 35	662 00 47	1147	1060	613	6,6
Modell 21							
404	400	662 01 20	662 01 32	209	193	111	1,8
405	500	666 00 14	666 00 15	261	241	139	2,3
406	600	666 00 16	666 00 17	313	289	167	2,7
407	700	662 01 21	662 01 33	365	337	195	3,2
408	800	666 00 18	666 00 19	417	386	223	3,6
409	900	662 01 22	662 01 34	470	434	251	4,1
410	1000	662 01 23	662 01 35	522	482	279	4,5
411	1100	666 00 20	666 00 21	574	530	306	5,0
412	1200	662 01 24	662 01 36	626	578	334	5,4
413	1300	662 01 25	662 01 37	678	627	362	5,9
414	1400	666 00 22	666 00 23	730	675	390	6,3
416	1600	662 01 26	662 01 38	835	771	446	7,2
418	1800	662 01 27	662 01 39	939	868	501	8,1
420	2000	662 01 28	662 01 40	1044	964	557	9,0
423	2300	662 01 29	662 01 41	1200	1109	641	10,4
426	2600	662 01 30	662 01 42	1357	1253	724	11,7
430	3000	662 01 31	662 01 43	1565	1446	836	13,5
Modell 22							
404	400	662 02 16	662 02 28	266	245	140	1,8
405	500	666 00 54	666 00 55	333	307	175	2,3
406	600	666 00 56	666 00 57	399	368	211	2,7
407	700	662 02 17	662 02 29	466	430	246	3,2
408	800	666 00 58	666 00 59	532	491	281	3,6
409	900	662 02 18	662 02 30	599	552	316	4,1
410	1000	662 02 19	662 02 31	665	614	351	4,5
411	1100	666 00 60	666 00 61	732	675	386	5,0
412	1200	662 02 20	662 02 32	798	736	421	5,4
413	1300	662 02 21	662 02 33	865	798	456	5,9
414	1400	666 00 62	666 00 63	931	859	491	6,3
416	1600	662 02 22	662 02 34	1064	982	561	7,2
418	1800	662 02 23	662 02 35	1197	1104	632	8,1
420	2000	662 02 24	662 02 36	1331	1227	702	9,0
423	2300	662 02 25	662 02 37	1530	1411	807	10,4
426	2600	662 02 26	662 02 38	1730	1595	912	11,7
430	3000	662 02 27	662 02 39	1996	1841	1053	13,5
Modell 33							
404	400	662 03 12	662 03 24	367	338	192	2,7
405	500	666 00 94	666 00 95	459	423	240	3,4
406	600	666 00 96	666 00 97	551	508	288	4,0
407	700	662 03 13	662 03 25	643	592	336	4,7
408	800	666 00 98	666 00 99	734	677	385	5,4
409	900	662 03 14	662 03 26	826	761	433	6,0
410	1000	662 03 15	662 03 27	918	846	481	6,7
411	1100	666 01 00	666 01 01	1010	930	529	7,4
412	1200	662 03 16	662 03 28	1102	1015	577	8,0
413	1300	662 03 17	662 03 29	1193	1100	625	8,7
414	1400	666 01 02	666 01 03	1285	1184	673	9,4
416	1600	662 03 18	662 03 30	1469	1353	769	10,7
418	1800	662 03 19	662 03 31	1652	1523	865	12,1
420	2000	662 03 20	662 03 32	1836	1692	961	13,4
423	2300	662 03 21	662 03 33	2111	1946	1106	15,4
426	2600	662 03 22	662 03 34	2387	2199	1250	17,4
430	3000	662 03 23	662 03 35	2754	2538	1442	20,1

Levereras **komplett**
inbyggt V4-koppel
sidoplåtar
toppgaller
väggkonsoler
luftskruv
blindplugg
Flamingo ventilinsats

HÖJD 500 mm	LÄNGD (mm)	RSK HÖGER	RSK VÄNSTER	EFFEKT (W) 60/45/20°C	EFFEKT (W) 55/45/20°C	EFFEKT (W) 45/35/20°C	VOLYM (l)
Modell 11							
504	400	662 00 48	662 00 60	185	171	99	1,1
505	500	665 99 84	665 99 85	231	214	124	1,4
506	600	665 99 86	665 99 87	278	256	148	1,6
507	700	662 00 49	662 00 61	324	299	173	1,9
508	800	665 99 88	665 99 89	370	342	198	2,2
509	900	662 00 50	662 00 62	416	385	223	2,4
510	1000	662 00 51	662 00 63	463	427	247	2,7
511	1100	665 99 90	665 99 91	509	470	272	3,0
512	1200	662 00 52	662 00 64	555	513	297	3,2
513	1300	662 00 53	662 00 65	601	556	321	3,5
514	1400	665 99 92	665 99 93	648	598	346	3,8
516	1600	662 00 54	662 00 66	740	684	396	4,3
518	1800	662 00 55	662 00 67	833	769	445	4,9
520	2000	662 00 56	662 00 68	925	855	495	5,4
523	2300	662 00 57	662 00 69	1064	983	569	6,2
526	2600	662 00 58	662 00 70	1203	1111	643	7,0
530	3000	662 00 59	662 00 71	1388	1282	742	8,1
Modell 21							
504	400	662 01 44	662 01 56	249	230	133	2,2
505	500	666 00 24	666 00 25	312	288	166	2,8
506	600	666 00 26	666 00 27	374	345	199	3,3
507	700	662 01 45	662 01 57	436	403	232	3,9
508	800	666 00 28	666 00 29	499	461	266	4,4
509	900	662 01 46	662 01 58	561	518	299	5,0
510	1000	662 01 47	662 01 59	623	576	332	5,5
511	1100	666 00 30	666 00 31	686	633	365	6,1
512	1200	662 01 48	662 01 60	748	691	398	6,6
513	1300	662 01 49	662 01 61	810	748	431	7,2
514	1400	666 00 32	666 00 33	873	806	465	7,7
516	1600	662 01 50	662 01 62	997	921	531	8,8
518	1800	662 01 51	662 01 63	1122	1036	597	9,9
520	2000	662 01 52	662 01 64	1247	1151	664	11,0
523	2300	662 01 53	662 01 65	1434	1324	763	12,7
526	2600	662 01 54	662 01 66	1621	1497	863	14,3
530	3000	662 01 55	662 01 67	1870	1727	996	16,5
Modell 22							
504	400	662 02 40	662 02 52	319	294	168	2,2
505	500	666 00 64	666 00 65	399	368	210	2,8
506	600	666 00 66	666 00 67	479	442	251	3,3
507	700	662 02 41	662 02 53	559	515	293	3,9
508	800	666 00 68	666 00 69	639	589	335	4,4
509	900	662 02 42	662 02 54	718	662	377	5,0
510	1000	662 02 43	662 02 55	798	736	419	5,5
511	1100	666 00 70	666 00 71	878	809	461	6,1
512	1200	662 02 44	662 02 56	958	883	503	6,6
513	1300	662 02 45	662 02 57	1038	957	545	7,2
514	1400	666 00 72	666 00 73	1118	1030	587	7,7
516	1600	662 02 46	662 02 58	1277	1177	670	8,8
518	1800	662 02 47	662 02 59	1437	1325	754	9,9
520	2000	662 02 48	662 02 60	1597	1472	838	11,0
523	2300	662 02 49	662 02 61	1836	1692	964	12,7
526	2600	662 02 50	662 02 62	2076	1913	1089	14,3
530	3000	662 02 51	662 02 63	2395	2208	1257	16,5
Modell 33							
504	400	662 03 36	662 03 48	438	404	229	3,3
505	500	666 01 04	666 01 05	548	505	286	4,1
506	600	666 01 06	666 01 07	657	606	343	4,9
507	700	662 03 37	662 03 49	767	706	400	5,7
508	800	666 01 08	666 01 09	877	807	457	6,6
509	900	662 03 38	662 03 50	986	908	514	7,4
510	1000	662 03 39	662 03 51	1096	1009	571	8,2
511	1100	666 01 10	666 01 11	1205	1110	629	9,0
512	1200	662 03 40	662 03 52	1315	1211	686	9,8
513	1300	662 03 41	662 03 53	1424	1312	743	10,7
514	1400	666 01 12	666 01 13	1534	1413	800	11,5
516	1600	662 03 42	662 03 54	1753	1615	914	13,1
518	1800	662 03 43	662 03 55	1972	1817	1029	14,8
520	2000	662 03 44	662 03 56	2192	2018	1143	16,4
523	2300	6607269	6607349	2567	2364	1336	18,9
526	2600	6607270	6607350	2902	2672	1511	21,3
530	3000	6607271	6607351	3349	3084	1743	24,6

HÖJD 600 mm	LÄNGD (mm)	RSK HÖGER	RSK VÄNSTER	EFFEKT (W) 60/45/20°C	EFFEKT (W) 55/45/20°C	EFFEKT (W) 45/35/20°C	VOLYM (l)
Modell 11							
604	400	662 00 72	662 00 84	216	200	115	1,3
605	500	665 99 94	665 99 95	270	249	144	1,6
606	600	665 99 96	665 99 97	324	299	173	1,9
607	700	662 00 73	662 00 85	378	349	202	2,2
608	800	665 99 98	665 99 99	432	399	231	2,6
609	900	662 00 74	662 00 86	486	449	260	2,9
610	1000	662 00 75	662 00 87	540	499	289	3,2
611	1100	666 00 00	666 00 01	594	549	317	3,5
612	1200	662 00 76	662 00 88	648	599	346	3,8
613	1300	662 00 77	662 00 89	702	649	375	4,2
614	1400	666 00 02	666 00 03	756	699	404	4,5
616	1600	662 00 78	662 00 90	864	798	462	5,1
618	1800	662 00 79	662 00 91	972	898	519	5,8
620	2000	662 00 80	662 00 92	1080	998	577	6,4
623	2300	662 00 81	662 00 93	1242	1148	664	7,4
626	2600	662 00 82	662 00 94	1404	1297	750	8,3
630	3000	662 00 83	662 00 95	1620	1497	866	9,6
Modell 21							
604	400	662 01 68	662 01 80	288	266	153	2,6
605	500	666 00 34	666 00 35	360	332	191	3,3
606	600	666 00 36	666 00 37	432	398	229	4,0
607	700	662 01 69	662 01 81	504	465	267	4,6
608	800	666 00 38	666 00 39	576	531	306	5,3
609	900	662 01 70	662 01 82	648	598	344	5,9
610	1000	662 01 71	662 01 83	719	664	382	6,6
611	1100	666 00 40	666 00 41	791	731	420	7,3
612	1200	662 01 72	662 01 84	863	797	458	7,9
613	1300	662 01 73	662 01 85	935	863	496	8,6
614	1400	666 00 42	666 00 43	1007	930	535	9,2
616	1600	662 01 74	662 01 86	1151	1063	611	10,6
618	1800	662 01 75	662 01 87	1295	1195	687	11,9
620	2000	662 01 76	662 01 88	1439	1328	764	13,2
623	2300	662 01 77	662 01 89	1655	1527	878	15,2
626	2600	662 01 78	662 01 90	1871	1727	993	17,2
630	3000	662 01 79	662 01 91	2158	1992	1146	19,8
Modell 22							
604	400	662 02 64	662 02 76	369	340	193	2,6
605	500	666 00 74	666 00 75	461	425	241	3,3
606	600	666 00 76	666 00 77	553	510	289	4,0
607	700	662 02 65	662 02 77	646	595	337	4,6
608	800	666 00 78	666 00 79	738	680	386	5,3
609	900	662 02 66	662 02 78	830	765	434	5,9
610	1000	662 02 67	662 02 79	922	850	482	6,6
611	1100	666 00 80	666 00 81	1015	935	530	7,3
612	1200	662 02 68	662 02 80	1107	1020	578	7,9
613	1300	662 02 69	662 02 81	1199	1105	626	8,6
614	1400	666 00 82	666 00 83	1291	1190	675	9,2
616	1600	662 02 70	662 02 82	1476	1360	771	10,6
618	1800	662 02 71	662 02 83	1660	1530	867	11,9
620	2000	662 02 72	662 02 84	1845	1700	964	13,2
623	2300	662 02 73	662 02 85	2122	1955	1108	15,2
626	2600	662 02 74	662 02 86	2398	2210	1253	17,2
630	3000	662 02 75	662 02 87	2767	2549	1446	19,8
Modell 33							
604	400	662 03 60	662 03 72	506	465	263	3,9
605	500	666 01 14	666 01 15	632	582	328	4,9
606	600	666 01 16	666 01 17	758	698	394	5,9
607	700	662 03 61	662 03 73	885	814	459	6,9
608	800	666 01 18	666 01 19	1011	931	525	7,8
609	900	662 03 62	662 03 74	1138	1047	591	8,8
610	1000	662 03 63	662 03 75	1264	1164	656	9,8
611	1100	666 01 20	666 01 21	1390	1280	722	10,8
612	1200	662 03 64	662 03 76	1517	1396	788	11,8
613	1300	662 03 65	662 03 77	1643	1513	853	12,7
614	1400	666 01 22	666 01 23	1770	1629	919	13,7
616	1600	662 03 66	662 03 78	2022	1862	1050	15,7
618	1800	662 03 67	662 03 79	2275	2094	1181	17,6
620	2000	662 03 68	662 03 80	2528	2327	1313	19,6
623	2300	6607285	6607365	2957	2721	1530	22,5
626	2600	6607286	6607366	3343	3076	1730	25,5
630	3000	6607287	6607367	3857	3549	1996	29,4

Levereras komplett
inbyggt V4-koppel
sidoplåtar
toppgaller
väggkonsoler
luftskruv
blindplugg
Flamingo ventilinsats



*Thermopanel V4 Plan
+ Evosens = ❤️*





*Thermopanel V4 Plan Duo -
Perfekt framför stora fönster*

THERMOPANEL V4 PLAN DUO



Nyhet

Nyttillskottet Plan Duo 200 mm - Design och funktion i perfekt harmoni

För konsulter som strävar efter att skapa unika och effektiva värmelösningar i både nyproduktion och renoveringsprojekt är Thermopanel V4-serien känt som det självklara valet. Nu har familjen fått ett spännande tillskott: Thermopanel V4 Plan Duo 200 mm.

I många moderna arkitektoniska koncept är "golvtilltak"-fönster en vanlig förekomst. Dessa fönster ger en känsla av öppenhet och ljusstyrka till rummet. Dock kan de skapa en utmaning när det gäller att välja en lämplig värmelösning.

Thermopanel V4 Plan Duo 200 mm är utformad för att möta just denna utmaning. Med en höjd på 200 mm kan den placeras perfekt framför sådana imponerande fönster. Och med en slät front på båda sidor (Plan Duo) är radiatorn lika snygg från andra sidan fönstret.

Grundspecifikationer

Radiator typer	TP V4 Plan Duo 21, TP V4 Plan Duo 22, TP V4 Plan Duo 33
Konstruktion	Enligt EN 442-1
Material	Kallvalsat bandstål EN 10130
Ytbehandling	Ytbehandlingen uppfyller kraven för DIN 55900
Kulör	Vit RAL 9016 Traffic White. Andra kulörer finns som tillval.
Tryckklass	PN 10
Standardanslutning	4 x M22 x 1,5, botten och sida
Kvalitetsnorm	SFS-EN ISO 9001 och 14001
Höjder (mm)	200
Bredder (mm)	600, 700, 800, 900, 1000, 1100, 1200, 1400, 1600, 1800, 2000, 2300, 2600, 3000
Antal konsoler	Bredder: 600-1600 mm (2 st) och 1800-3000 mm (3 st)
Leveransinnehåll	Sidoplåtar, toppgaller, integrerat V4-koppel, Flamingo ventilinsats, luftskruv och blindplugg. Konsoler ingår ej.
Övrigt	Thermopanel V4 Plan Duo anges som höger- eller vänsterställd. Installationen kan bara göras med golvkonsoler (se tillbehör).
Miljömeriter	Miljödeklaration EPD: PEP Eco Passport, SundaHus "A" Byggvarubedömningen "Accepteras" MMAs fabrik i Markaryd har EcoVadis Guld.



TP V4 Plan Duo 21



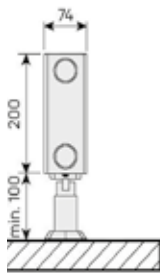
TP V4 Plan Duo 22



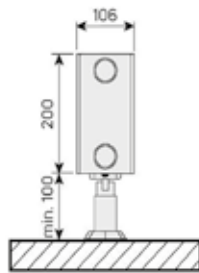
TP V4 Plan Duo 33



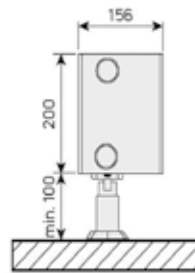
TP V4 Plan Duo 21



TP V4 Plan Duo 22



TP V4 Plan Duo 33



Nyhet

HÖJD 200 mm	LÄNGD (mm)	RSK HÖGER	RSK VÄNSTER	EFFEKT (W) 60/45/20°C	EFFEKT (W) 55/45/20°C	EFFEKT (W) 45/35/20°C	VOLYM (l)
Modell 21							
206	600	665 98 98	665 98 98	179	165	94	1,5
207	700	665 98 99	665 98 99	208	192	110	1,8
208	800	665 99 00	665 99 00	238	220	125	2,0
209	900	665 99 01	665 99 01	268	247	141	2,3
210	1000	665 99 02	665 99 02	298	275	157	2,5
211	1100	665 99 03	665 99 03	327	302	172	2,8
212	1200	665 99 04	665 99 04	357	329	188	3,0
214	1400	665 99 05	665 99 05	417	384	219	3,5
216	1600	665 99 06	665 99 06	476	439	251	4,0
218	1800	665 99 07	665 99 07	536	494	282	4,5
220	2000	665 99 08	665 99 08	595	549	313	5,0
223	2300	665 99 09	665 99 09	685	631	360	5,8
226	2600	665 99 10	665 99 10	774	714	407	6,5
230	3000	665 99 11	665 99 11	893	824	470	7,5
Modell 22							
206	600	665 99 12	665 99 12	238	219	125	1,5
207	700	665 99 13	665 99 13	278	256	146	1,8
208	800	665 99 14	665 99 14	317	293	167	2,0
209	900	665 99 15	665 99 15	357	329	188	2,3
210	1000	665 99 16	665 99 16	397	366	208	2,5
211	1100	665 99 17	665 99 17	436	402	229	2,8
212	1200	665 99 18	665 99 18	476	439	250	3,0
214	1400	665 99 19	665 99 19	555	512	292	3,5
216	1600	665 99 20	665 99 20	635	585	334	4,0
218	1800	665 99 21	665 99 21	714	658	375	4,5
220	2000	665 99 22	665 99 22	794	732	417	5,0
223	2300	665 99 23	665 99 23	913	841	479	5,8
226	2600	665 99 24	665 99 24	1032	951	542	6,5
230	3000	665 99 25	665 99 25	1190	1097	625	7,5
Modell 33							
206	600	665 99 26	665 99 27	327	301	169	2,3
207	700	665 99 28	665 99 29	381	351	197	2,7
208	800	665 99 30	665 99 31	435	401	226	3,0
209	900	665 99 32	665 99 33	490	451	254	3,4
210	1000	665 99 34	665 99 35	544	501	282	3,8
211	1100	665 99 36	665 99 37	599	551	310	4,2
212	1200	665 99 38	665 99 39	653	601	338	4,6
214	1400	665 99 40	665 99 41	762	701	395	5,3
216	1600	665 99 42	665 99 43	871	801	451	6,1
218	1800	665 99 44	665 99 45	980	902	508	6,8
220	2000	665 99 46	665 99 47	1088	1002	564	7,6
223	2300	665 99 48	665 99 49	1252	1152	649	8,7
226	2600	665 99 50	665 99 51	1415	1302	733	9,9
230	3000	665 99 52	665 99 53	1633	1503	846	11,4

Levereras med inbyggt V4-koppel, sidoplåtar, toppgaller, luftskruv, blindplugg och Flamingo ventilinsats.
OBS! Golvkonsoler som tillbehör.

Kulörer kan skapa kontrast, balans och samklang. Kulörer kan framkalla en känsla eller skapa en stämning.

Vilken eller vilka passar i ditt projekt?

Se alla RAL och specialkulörerna på vår hemsida.





Nyhet

Kombinerar hygien och inomhusklimatkomfort

THERMOPANEL V4 HYGIEN

I rum eller byggnader med särskilda hygieniska krav, som sjukhus, laboratorier, vårdcentraler, vårdinrättningar och restaurangkök, spelar radiatorer en dubbel roll. De måste skapa ett så behagligt inomhusklimat som möjligt, men samtidigt bidra till att upprätthålla optimala hygieniska förhållanden.

Hygien-modellen har inte några konvektionsflänsar, ej heller topp-galler eller sidopaneler. Detta gör den extremt enkla att rengöra och minimerar rumsluftens rörelse så att spridningen av bakterier hindras så mycket som möjligt.

Hygien-väggkonsoler: Stålet är behandlat med MagiZinc® som bildar en stabil barriär mot korrosion. Hygien radiatorer är avsedda att monteras i torra miljöer. För miljöer med hög fuktighet kan förzinkade radiatorer levereras, kontakta Purmo vid projekt med dessa krav. Uppfyller kraven för VDI 6036 Klass 3.



Gott om utrymme för enkel rengöring bakom radiatören.

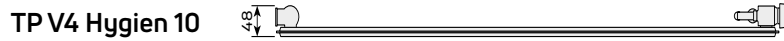
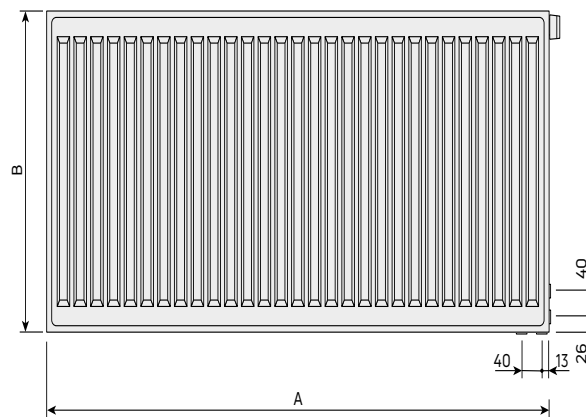
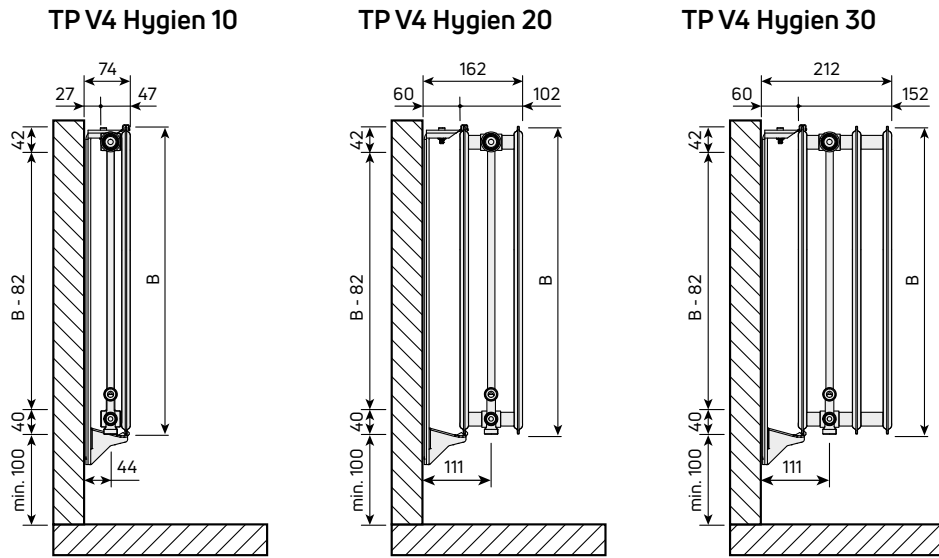
Grundspecifikationer

Radiator typer	TP V4 Hygien 10, TP V4 Hygien 20, TP V4 Hygien 30
Konstruktion	Enligt EN 442-1
Material	Radiator kroppen: Kallvalsat bandstål EN 10130. Väggkonsoler: behandlat med MagiZinc®.
Ytbehandling	Ytbehandlingen uppfyller kraven för DIN 55900. Konsoler: Speciallackad med Alesta® IP Polyester Industrial IE
Kulör	Vit RAL 9016 Traffic White. Andra kulörer finns som tillval.
Tryckklass	PN 10
Standardanslutning	4 x M22 x 1,5, botten och sida
Kvalitetsnorm	SFS-EN ISO 9001 och 14001
Höjder (mm)	300, 400, 500, 600, 900
Bredder (mm)	H: 300-600 mm = 400, 500, 600, 700, 800, 900, 1000, 1100, 1200, 1300, 1400, 1600, 1800, 2000, 2300, 2600, 3000 H: 900 mm (enbart typ 10) = 400, 500, 600, 700, 800, 900, 1000, 1100, 1200, 1300, 1400, 1600
Antal konsoler	Bredd: 400-1600 mm (2 st) och 1800-3000 mm (3 st)
Leveransinnehåll	Integrerat V4-koppel, Flamingo ventilinsats, luftskruv, blindplugg och Monclac hygien-konsoler (60 mm till vägg)
Miljömeriter	Miljödeklaration EPD: PEP Eco Passport SundaHus "A" Byggvarubedömningen "Accepteras" MMAs fabrik i Markaryd har EcoVadis Guld.



Installationsmått

Thermopanel V4 Hygien har ej toppgaller eller sidoplåtar. Medföljande väggkonsoler är Sigarths Hygien - som bygger ut **60 mm** från vägg.



Flamingo ventilinsats - tystast i klassen



Ventilhuset har en förmonterad Flamingo ventilinsats (steglös). Möjlighet att ställa in Kv-värdet exakt - se tabellen. Insatsen har skyddad inställning och ska förinställas med tillhörande verktyg. Flamingo ventilinsats kan användas i både 1 och 2 rörs-system. Temperatur: 5°C till 90°C. Flödesområde: 5-165 l/h. Tryckklass: PN 10. Anslutning: M28 x 1,5

Perfekt i ljudkänsliga miljöer. Exempel: Ljudnivå vid 45 l/h och 15 kPa mindre än 20 dB(A). Se diagram sidan 77.

Öppningsposition enligt Flamingo förinställningsverktyg:

RSK 387 11 01

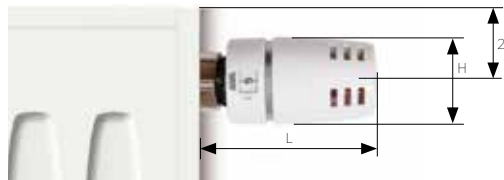


	1	2	3	3,5	4	4,5	5	5,5	6	6,5	7	7,5	8	8,5	9	N
KvΔT2K	0,009	0,018	0,042	0,065	0,09	0,12	0,15	0,18	0,21	0,24	0,27	0,30	0,33	0,35	0,37	0,49
Kvs	0,009	0,019	0,043	0,068	0,10	0,13	0,15	0,19	0,22	0,26	0,29	0,32	0,36	0,41	0,45	0,60

Regleralternativ

Purmos Evosense termostathuvud rekommenderas till Flamingo ventilinsats. M28x1,5 gänga. Anslutningsgångar för kopplingar M22x1,5.

TYP	BENÄMNING	RSK	L	H
Handrätt	Handrätt ENH	480 60 97	44	38
Termostat	Evosense vit	671 20 76	93	41
	Evosense svart	480 67 92	93	41
<i>Flera varianter av Evosense finns på vår hemsida</i>				



Monclac hygienkonsoler från Sigarth (en del av Purmo Group Sweden AB)

Panelradiatorer installeras ofta i byggnader med speciell efterfrågan på hygienbehov såsom sjukhus, läkarmottagningar, laboratorier etc. Det efterfrågas även hygienradiatorer inom livsmedelsindustrin och andra industriområden som har speciella hygien- och städningsbehov.

Befintliga hygienradiatorer kan installeras med MONCLAC hygienkonsolen och få ett komplett system. Monclac hygienkonsolerna ingår för alla modeller i Thermopanel V4 Hygien serien.



Se filmen som visar montering av Monclac hygienkonsoler.
Obs! Endast alternativ toppmontering för Thermopanel V4 Hygien





HÖJD 300 mm	LÄNGD (mm)	RSK HÖGER	RSK VÄNSTER	EFFEKT (W) 60/45/20°C	EFFEKT (W) 55/45/20°C	EFFEKT (W) 45/35/20°C	VOLYM (l)
Modell 10							
304	400	666 95 42	666 95 43	76	70	40	0,7
305	500	665 97 08	665 97 09	95	88	49	0,9
306	600	665 97 10	665 97 11	114	105	59	1,0
307	700	666 95 44	666 95 45	133	123	69	1,2
308	800	665 97 12	665 97 13	152	140	79	1,4
309	900	666 95 46	666 95 47	171	158	89	1,5
310	1000	666 95 48	666 95 49	190	175	99	1,7
311	1100	665 97 14	665 97 15	209	193	109	1,9
312	1200	666 95 50	666 95 51	229	210	119	2,0
313	1300	666 95 52	666 95 53	248	228	129	2,2
314	1400	665 97 16	665 97 17	267	245	138	2,4
316	1600	666 95 54	666 95 55	305	280	158	2,7
318	1800	666 95 56	666 95 57	343	316	178	3,1
320	2000	666 95 58	666 95 59	381	351	198	3,4
Modell 20							
304	400	665 92 32	665 92 32	142	131	76	1,4
305	500	665 92 33	665 92 33	177	164	95	1,7
306	600	665 92 34	665 92 34	213	196	114	2,0
307	700	665 92 35	665 92 35	248	229	133	2,4
308	800	665 92 36	665 92 36	283	262	152	2,7
309	900	665 92 37	665 92 37	319	295	171	3,1
310	1000	665 92 38	665 92 38	354	327	189	3,4
311	1100	665 92 39	665 92 39	390	360	208	3,7
312	1200	665 92 40	665 92 40	425	393	227	4,1
313	1300	665 92 41	665 92 41	461	426	246	4,4
314	1400	665 92 42	665 92 42	496	458	265	4,8
316	1600	665 92 43	665 92 43	567	524	303	5,4
318	1800	665 92 44	665 92 44	638	589	341	6,1
320	2000	665 92 45	665 92 45	709	655	379	6,8
323	2300	665 92 46	665 92 46	815	753	436	7,8
326	2600	665 92 47	665 92 47	921	851	493	8,8
330	3000	665 92 48	665 92 48	1063	982	568	10,2
Modell 30							
304	400	665 93 00	665 93 01	195	180	104	2,0
305	500	665 93 02	665 93 03	244	225	130	2,6
306	600	665 93 04	665 93 05	293	271	156	3,1
307	700	665 93 06	665 93 07	342	316	182	3,6
308	800	665 93 08	665 93 09	391	361	208	4,1
309	900	665 93 10	665 93 11	440	406	233	4,6
310	1000	665 93 12	665 93 13	488	451	259	5,1
311	1100	665 93 14	665 93 15	537	496	285	5,6
312	1200	665 93 16	665 93 18	586	541	311	6,1
313	1300	665 93 17	665 93 19	635	586	337	6,6
314	1400	665 93 20	665 93 21	684	631	363	7,1
316	1600	665 93 22	665 93 23	781	721	415	8,2
318	1800	665 93 24	665 93 25	879	812	467	9,2
320	2000	665 93 26	665 93 27	977	902	519	10,2
323	2300	665 93 28	665 93 29	1123	1037	597	11,7
326	2600	665 93 30	665 93 31	1270	1172	674	13,3
330	3000	665 93 32	665 93 33	1465	1353	778	15,3

Levereras komplett med inbyggt V4-koppel, Hygien väggkonsoler, luftskruv, blindplugg och Flamingo ventilinsats.

HÖJD 400 mm	LÄNGD (mm)	RSK HÖGER	RSK VÄNSTER	EFFEKT (W) 60/45/20°C	EFFEKT (W) 55/45/20°C	EFFEKT (W) 45/35/20°C	VOLYM (l)
Modell 10							
404	400	666 95 62	666 95 63	99	91	52	0,9
405	500	665 97 18	665 97 19	124	114	65	1,1
406	600	665 97 20	665 97 21	149	137	78	1,3
407	700	666 95 64	666 95 65	173	160	91	1,5
408	800	665 97 22	665 97 23	198	183	104	1,8
409	900	666 95 66	666 95 67	223	205	117	2,0
410	1000	666 95 68	666 95 69	248	228	130	2,2
411	1100	665 97 24	665 97 25	272	251	143	2,4
412	1200	666 95 70	666 95 71	297	274	156	2,6
413	1300	666 95 72	666 95 73	322	297	168	2,9
414	1400	665 97 26	665 97 27	347	319	181	3,1
416	1600	666 95 74	666 95 75	396	365	207	3,5
418	1800	666 95 76	666 95 77	446	411	233	4,0
420	2000	666 95 78	666 95 79	495	456	259	4,4
Modell 20							
404	400	665 92 49	665 92 49	177	163	95	1,8
405	500	665 92 50	665 92 50	221	204	118	2,3
406	600	665 92 51	665 92 51	265	245	142	2,7
407	700	665 92 52	665 92 52	310	286	165	3,2
408	800	665 92 53	665 92 53	354	327	189	3,6
409	900	665 92 54	665 92 54	398	368	213	4,1
410	1000	665 92 55	665 92 55	442	409	236	4,5
411	1100	665 92 56	665 92 56	486	449	260	5,0
412	1200	665 92 57	665 92 57	531	490	284	5,4
413	1300	665 92 58	665 92 58	575	531	307	5,9
414	1400	665 92 59	665 92 59	619	572	331	6,3
416	1600	665 92 60	665 92 60	708	654	378	7,2
418	1800	665 92 61	665 92 61	796	735	425	8,1
420	2000	665 92 62	665 92 62	884	817	473	9,0
423	2300	665 92 63	665 92 63	1017	940	543	10,4
426	2600	665 92 64	665 92 64	1150	1062	614	11,7
430	3000	665 92 65	665 92 65	1327	1226	709	13,5
Modell 30							
404	400	665 93 34	665 93 35	245	226	130	2,7
405	500	665 93 36	665 93 37	306	283	162	3,4
406	600	665 93 38	665 93 39	367	339	195	4,0
407	700	665 93 40	665 93 41	429	396	227	4,7
408	800	665 93 42	665 93 43	490	452	260	5,4
409	900	665 93 44	665 93 45	551	509	292	6,0
410	1000	665 93 46	665 93 47	612	565	324	6,7
411	1100	665 93 48	665 93 49	674	622	357	7,4
412	1200	665 93 50	665 93 51	735	678	389	8,0
413	1300	665 93 52	665 93 53	796	735	422	8,7
414	1400	665 93 54	665 93 55	857	791	454	9,4
416	1600	665 93 56	665 93 57	980	904	519	10,7
418	1800	665 93 58	665 93 59	1102	1017	584	12,1
420	2000	665 93 60	665 93 61	1225	1130	649	13,4
423	2300	665 93 62	665 93 63	1408	1300	746	15,4
426	2600	665 93 64	665 93 65	1592	1469	844	17,4
430	3000	665 93 66	665 93 67	1837	1695	973	20,1

Levereras komplett med inbyggt V4-koppel, Hygien väggkonsoler, luftskruv, blindplugg och Flamingo ventilinsats.



Bakterier ska inte ha en chans i känsliga områden

HÖJD 500 mm	LÄNGD (mm)	RSK HÖGER	RSK VÄNSTER	EFFEKT (W) 60/45/20°C	EFFEKT (W) 55/45/20°C	EFFEKT (W) 45/35/20°C	VOLYM (l)
Modell 10							
504	400	666 95 82	666 95 83	121	112	64	1,1
505	500	665 97 28	665 97 29	152	140	80	1,4
506	600	665 97 30	665 97 31	182	168	96	1,6
507	700	666 95 84	666 95 85	212	196	112	1,9
508	800	665 97 32	665 97 33	243	224	128	2,2
509	900	666 95 86	666 95 87	273	252	144	2,4
510	1000	666 95 88	666 95 89	303	280	160	2,7
511	1100	665 97 34	665 97 35	334	308	176	3,0
512	1200	666 95 90	666 95 91	364	336	192	3,2
513	1300	666 95 92	666 95 93	394	364	208	3,5
514	1400	665 97 36	665 97 37	425	392	224	3,8
516	1600	666 95 94	666 95 95	485	448	256	4,3
518	1800	666 95 96	666 95 97	546	504	288	4,9
520	2000	666 95 98	666 95 99	607	560	320	5,4
Modell 20							
504	400	665 92 66	665 92 66	211	195	112	2,2
505	500	665 92 67	665 92 67	263	243	141	2,8
506	600	665 92 68	665 92 68	316	292	169	3,3
507	700	665 92 69	665 92 69	369	340	197	3,9
508	800	665 92 70	665 92 70	421	389	225	4,4
509	900	665 92 71	665 92 71	474	438	253	5,0
510	1000	665 92 72	665 92 72	527	486	281	5,5
511	1100	665 92 73	665 92 73	579	535	309	6,1
512	1200	665 92 74	665 92 74	632	584	337	6,6
513	1300	665 92 75	665 92 75	685	632	365	7,2
514	1400	665 92 76	665 92 76	737	681	393	7,7
516	1600	665 92 77	665 92 77	843	778	450	8,8
518	1800	665 92 78	665 92 78	948	876	506	9,9
520	2000	665 92 79	665 92 79	1053	973	562	11,0
523	2300	665 92 80	665 92 80	1211	1119	646	12,7
526	2600	665 92 81	665 92 81	1369	1265	731	14,3
530	3000	665 92 82	665 92 82	1580	1459	843	16,5
Modell 30							
504	400	665 93 68	665 93 69	291	269	154	3,3
505	500	665 93 70	665 93 71	364	336	193	4,1
506	600	665 93 72	665 93 73	437	403	231	4,9
507	700	665 93 74	665 93 75	510	470	270	5,7
508	800	665 93 76	665 93 77	583	538	308	6,6
509	900	665 93 78	665 93 79	656	605	347	7,4
510	1000	665 93 80	665 93 81	728	672	385	8,2
511	1100	665 93 82	665 93 83	801	739	424	9,0
512	1200	665 93 84	665 93 85	874	806	462	9,8
513	1300	665 93 86	665 93 87	947	874	501	10,7
514	1400	665 93 88	665 93 89	1020	941	539	11,5
516	1600	665 93 90	665 93 91	1165	1075	616	13,1
518	1800	665 93 92	665 93 93	1311	1210	693	14,8
520	2000	665 93 94	665 93 95	1457	1344	770	16,4
523	2300	665 93 96	665 93 97	1675	1546	886	18,9
526	2600	665 93 98	665 93 99	1894	1747	1001	21,3
530	3000	665 94 00	665 94 01	2185	2016	1155	24,6

Levereras komplett med inbyggt V4-koppel, Hygien väggkonsoler, luftskruv, blindplugg och Flamingo ventilinsats.

1. Gå in på ditt LinkedIn konto
2. Scanna QR-koden till höger
3. Välj "Följ" Purmo Sverige
4. Nu har du alltid senaste nytt





HÖJD 600 mm	LÄNGD (mm)	RSK HÖGER	RSK VÄNSTER	EFFEKT (W) 60/45/20°C	EFFEKT (W) 55/45/20°C	EFFEKT (W) 45/35/20°C	VOLYM (l)
Modell 10							
604	400	666 96 02	666 96 03	143	132	76	1,3
605	500	665 97 38	665 97 39	179	165	95	1,6
606	600	665 97 40	665 97 41	215	198	114	1,9
607	700	666 96 04	666 96 05	250	231	133	2,2
608	800	665 97 42	665 97 43	286	264	152	2,6
609	900	666 96 06	666 96 07	322	297	171	2,9
610	1000	666 96 08	666 96 09	358	330	190	3,2
611	1100	665 97 44	665 97 45	394	363	209	3,5
612	1200	666 96 10	666 96 11	429	396	228	3,8
613	1300	666 96 12	666 96 13	465	429	247	4,2
614	1400	665 97 46	665 97 47	501	462	267	4,5
616	1600	666 96 14	666 96 15	572	529	305	5,1
618	1800	666 96 16	666 96 17	644	595	343	5,8
620	2000	666 96 18	666 96 19	716	661	381	6,4
Modell 20							
604	400	665 92 83	665 92 83	243	225	130	2,6
605	500	665 92 84	665 92 84	304	281	162	3,3
606	600	665 92 85	665 92 85	365	337	195	4,0
607	700	665 92 86	665 92 86	426	393	227	4,6
608	800	665 92 87	665 92 87	487	450	260	5,3
609	900	665 92 88	665 92 88	548	506	292	5,9
610	1000	665 92 89	665 92 89	609	562	324	6,6
611	1100	665 92 90	665 92 90	669	618	357	7,3
612	1200	665 92 91	665 92 91	730	674	389	7,9
613	1300	665 92 92	665 92 92	791	731	422	8,6
614	1400	665 92 93	665 92 93	852	787	454	9,2
616	1600	665 92 94	665 92 94	974	899	519	10,6
618	1800	665 92 95	665 92 95	1095	1012	584	11,9
620	2000	665 92 96	665 92 96	1217	1124	649	13,2
623	2300	665 92 97	665 92 97	1400	1293	746	15,2
626	2600	665 92 98	665 92 98	1582	1461	844	17,2
630	3000	665 92 99	665 92 99	1826	1686	973	19,8
Modell 30							
604	400	665 94 02	665 94 03	335	309	177	3,9
605	500	665 94 04	665 94 05	419	387	221	4,9
606	600	665 94 06	665 94 07	503	464	265	5,9
607	700	665 94 08	665 94 09	587	541	310	6,9
608	800	665 94 10	665 94 11	671	619	354	7,8
609	900	665 94 12	665 94 13	755	696	398	8,8
610	1000	665 94 14	665 94 15	839	773	442	9,8
611	1100	665 94 16	665 94 17	922	851	486	10,8
612	1200	665 94 18	665 94 19	1006	928	531	11,8
613	1300	665 94 20	665 94 21	1090	1005	575	12,7
614	1400	665 94 22	665 94 23	1174	1083	619	13,7
616	1600	665 94 24	665 94 25	1342	1237	708	15,7
618	1800	665 94 26	665 94 27	1509	1392	796	17,6
620	2000	665 94 28	665 94 29	1677	1547	885	19,6
623	2300	665 94 30	665 94 31	1929	1779	1017	22,5
626	2600	665 94 32	665 94 33	2180	2011	1150	25,5
630	3000	665 94 34	665 94 35	2516	2320	1327	29,4
Modell 10							
904	400	666 96 22	666 96 23	202	186	107	1,8
905	500	665 97 48	665 97 49	252	233	134	2,3
906	600	665 97 50	665 97 51	302	279	160	2,7
907	700	666 96 24	666 96 25	353	326	187	3,2
908	800	665 97 52	665 97 53	403	372	214	3,6
909	900	666 96 26	666 96 27	454	419	240	4,1
910	1000	666 96 28	666 96 29	504	465	267	4,5
911	1100	665 97 54	665 97 55	554	512	294	5,0
912	1200	666 96 30	666 96 31	605	558	321	5,4
913	1300	666 96 32	666 96 33	655	605	347	5,9
914	1400	665 97 56	665 97 57	705	651	374	6,3
916	1600	666 96 34	666 96 35	806	744	428	7,2



*I miljöer där det är
höga krav på hygien.*

THERMOPANEL V4 PLAN HYGIEN

... för optimal inomhusklimatkomfort.

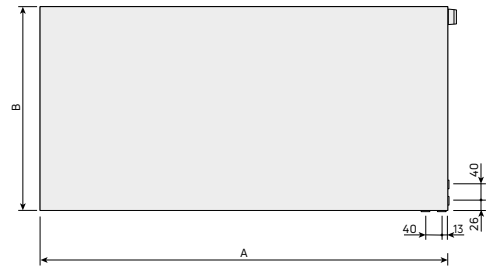
En ytterligare fördel med den värme som radiatorerna i Thermopanel V4 Hygien-serien genererar, är att den är så behaglig. Strålningsvärme ger en mjuk och jämn värme som inte torkar ut luften.

I stället för att värma upp luften, som konvektionsvärme gör, värmer strålningsvärme upp föremålen, människorna och ytorna i ett rum. Det är en mer direkt värme, vilket bidrar till att värmen blir märkbar snabbare och upplevs som behagligare.

Särskilt i miljöer som sjukhus eller vårdinrättningar, där personalen arbetar långa skift och patienter genomgår en läkande process, är inomhusklimatkomforten av stor betydelse.

Modellen "Plan" är med sin släta frontpanel estetisk och ännu enklare att hålla ren. En perfekt kombination i känsliga miljöer.

Hygien radiatorer är avsedda att monteras i torra miljöer. För miljöer med hög fuktighet kan förzinkade radiatorer levereras, kontakta Purmo vid projekt med dessa krav.



Grundspecifikationer

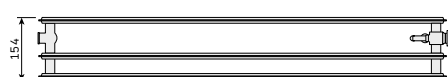
Radiator typer	TP V4 Hygien Plan 20, TP V4 Hygien Plan 30
Konstruktion	Enligt EN 442-1
Material	Kallvalsat bandstål EN 10130
Ytbehandling	Ytbehandlingen uppfyller kraven för DIN 55900
Kulör	Vit RAL 9016 Traffic White. Andra kulörer finns som tillval.
Tryckklass	PN 10
Standardanslutning	4 x M22 x 1,5, botten och sida
Kvalitetsnorm	SFS-EN ISO 9001 och 14001
Höjder (mm)	300, 400, 500, 600
Bredder (mm)	400, 500, 600, 700, 800, 900, 1000, 1100, 1200, 1300, 1400, 1600, 1800, 2000, 2300, 2600, 3000
Antal konsoler	Bredd: 400-1600 mm (2 st) och 1800-3000 mm (3 st)
Leveransinnehåll	Integrerat V4-koppel, Flamingo ventilinsats, luftskruv och blindplugg, Hygien-konsoler (60 mm till vägg)
Miljömeriter	Miljödeklaration EPD: PEP Eco Passport SundaHus "A" Byggvarubedömningen "Accepteras" MMAs fabrik i Markaryd har EcoVadis Guld.



TP V4 Plan Hygien 20



TP V4 Plan Hygien 30



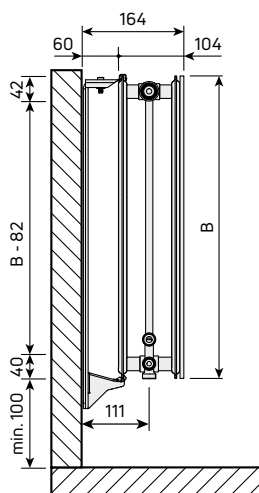
HÖJD 300 mm	LÄNGD (mm)	RSK HÖGER	RSK VÄNSTER	EFFEKT (W) 60/45/20°C	EFFEKT (W) 55/45/20°C	EFFEKT (W) 45/35/20°C	VOLYM (l)
Modell 20							
304	400	665 94 36	665 94 37	135	125	73	1,4
305	500	665 94 38	665 94 39	169	156	91	1,7
306	600	665 94 40	665 94 41	203	187	109	2,0
307	700	665 94 42	665 94 43	237	219	127	2,4
308	800	665 94 44	665 94 45	270	250	145	2,7
309	900	665 94 46	665 94 47	304	281	164	3,1
310	1000	665 94 48	665 94 49	338	312	182	3,4
311	1100	665 94 50	665 94 51	372	344	200	3,7
312	1200	665 94 52	665 94 53	406	375	218	4,1
313	1300	665 94 54	665 94 55	439	406	236	4,4
314	1400	665 94 56	665 94 57	473	437	254	4,8
316	1600	665 94 58	665 94 59	541	500	291	5,4
318	1800	665 94 60	665 94 61	608	562	327	6,1
320	2000	665 94 62	665 94 63	676	625	363	6,8
323	2300	665 94 64	665 94 65	777	719	418	7,8
326	2600	665 94 66	665 94 67	879	812	472	8,8
330	3000	665 94 68	665 94 69	1014	937	545	10,2
Modell 30							
304	400	665 95 72	665 95 73	187	172	99	2,0
305	500	665 95 74	665 95 75	233	215	124	2,6
306	600	665 95 76	665 95 77	280	259	149	3,1
307	700	665 95 78	665 95 79	327	302	174	3,6
308	800	665 95 80	665 95 81	373	345	199	4,1
309	900	665 95 82	665 95 83	420	388	223	4,6
310	1000	665 95 84	665 95 85	467	431	248	5,1
311	1100	665 95 86	665 95 87	513	474	273	5,6
312	1200	665 95 88	665 95 90	560	517	298	6,1
313	1300	665 95 89	665 95 91	607	560	323	6,6
314	1400	665 95 92	665 95 93	653	603	348	7,1
316	1600	665 95 94	665 95 95	747	689	397	8,2
318	1800	665 95 96	665 95 97	840	776	447	9,2
320	2000	665 95 98	665 95 99	933	862	496	10,2
323	2300	665 96 00	665 96 01	1073	991	571	11,7
326	2600	665 96 02	665 96 03	1213	1120	645	13,3
330	3000	665 96 04	665 96 05	1400	1293	745	15,3

Levereras komplett med inbyggt V4-koppel, Hygien väggkonsoler, luftskruv, blindplugg och Flamingo ventilinsats.

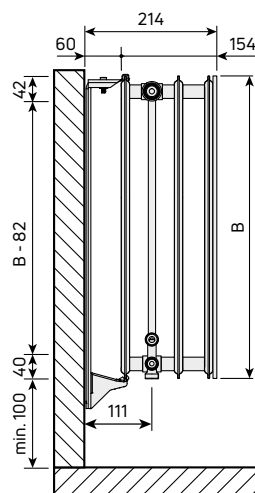
Installationsmått

Thermopanel V4 Plan Hygien har ej toppgaller eller sidoplåtar. Medföljande väggkonsoler är Sigarths Hygien - som bygger ut **60 mm** från vägg.

TP V4 Hygien 20



TP V4 Hygien 30




 Nyhet

HÖJD 400 mm	LÄNGD (mm)	RSK HÖGER	RSK VÄNSTER	EFFEKT (W) 60/45/20°C	EFFEKT (W) 55/45/20°C	EFFEKT (W) 45/35/20°C	VOLYM (l)
Modell 20							
404	400	665 94 70	665 94 71	167	155	90	1,8
405	500	665 94 72	665 94 73	209	193	112	2,3
406	600	665 94 74	665 94 75	251	232	135	2,7
407	700	665 94 76	665 94 77	293	271	157	3,2
408	800	665 94 78	665 94 79	335	309	179	3,6
409	900	665 94 80	665 94 81	377	348	202	4,1
410	1000	665 94 82	665 94 83	418	387	224	4,5
411	1100	665 94 84	665 94 85	460	425	247	5,0
412	1200	665 94 86	665 94 87	502	464	269	5,4
413	1300	665 94 88	665 94 89	544	503	292	5,9
414	1400	665 94 90	665 94 91	586	541	314	6,3
416	1600	665 94 92	665 94 93	669	619	359	7,2
418	1800	665 94 94	665 94 95	753	696	404	8,1
420	2000	665 94 96	665 94 97	837	773	449	9,0
423	2300	665 94 98	665 94 99	962	889	516	10,4
426	2600	665 95 00	665 95 01	1088	1005	583	11,7
430	3000	665 95 02	665 95 03	1255	1160	673	13,5
Modell 30							
404	400	665 96 06	665 96 07	230	212	122	2,7
405	500	665 96 08	665 96 09	287	265	152	3,4
406	600	665 96 10	665 96 11	345	318	183	4,0
407	700	665 96 12	665 96 13	402	371	213	4,7
408	800	665 96 14	665 96 15	460	424	244	5,4
409	900	665 96 16	665 96 17	517	478	274	6,0
410	1000	665 96 18	665 96 19	575	531	305	6,7
411	1100	665 96 20	665 96 21	632	584	335	7,4
412	1200	665 96 22	665 96 23	690	637	366	8,0
413	1300	665 96 24	665 96 25	747	690	396	8,7
414	1400	665 96 26	665 96 27	805	743	427	9,4
416	1600	665 96 28	665 96 29	920	849	487	10,7
418	1800	665 96 30	665 96 31	1035	955	548	12,1
420	2000	665 96 32	665 96 33	1150	1061	609	13,4
423	2300	665 96 34	665 96 35	1322	1220	701	15,4
426	2600	665 96 36	665 96 37	1495	1380	792	17,4
430	3000	665 96 38	665 96 39	1725	1592	914	20,1

Levereras komplett med inbyggt V4-koppel, Hygien väggkonsoler, luftskruv, blindplugg och Flamingo ventilinsats.



HÖJD 500 mm	LÄNGD (mm)	RSK HÖGER	RSK VÄNSTER	EFFEKT (W) 60/45/20°C	EFFEKT (W) 55/45/20°C	EFFEKT (W) 45/35/20°C	VOLYM (l)
Modell 20							
504	400	665 95 04	665 95 05	198	183	106	2,2
505	500	665 95 06	665 95 07	248	229	132	2,8
506	600	665 95 08	665 95 09	297	274	159	3,3
507	700	665 95 10	665 95 11	347	320	185	3,9
508	800	665 95 12	665 95 13	396	366	212	4,4
509	900	665 95 14	665 95 15	446	412	238	5,0
510	1000	665 95 16	665 95 17	495	457	265	5,5
511	1100	665 95 18	665 95 19	545	503	291	6,1
512	1200	665 95 20	665 95 21	594	549	318	6,6
513	1300	665 95 22	665 95 23	644	595	344	7,2
514	1400	665 95 24	665 95 25	693	640	371	7,7
516	1600	665 95 26	665 95 27	792	732	424	8,8
518	1800	665 95 28	665 95 29	891	823	477	9,9
520	2000	665 95 30	665 95 31	990	915	530	11,0
523	2300	665 95 32	665 95 33	1139	1052	609	12,7
526	2600	665 95 34	665 95 35	1287	1189	689	14,3
530	3000	665 95 36	665 95 37	1485	1372	794	16,5
Modell 30							
504	400	665 96 40	665 96 41	272	251	144	3,3
505	500	665 96 42	665 96 43	340	313	180	4,1
506	600	665 96 44	665 96 45	408	376	216	4,9
507	700	665 96 46	665 96 47	475	439	252	5,7
508	800	665 96 48	665 96 49	543	501	288	6,6
509	900	665 96 50	665 96 51	611	564	324	7,4
510	1000	665 96 52	665 96 53	679	627	360	8,2
511	1100	665 96 54	665 96 55	747	689	396	9,0
512	1200	665 96 56	665 96 57	815	752	431	9,8
513	1300	665 96 58	665 96 59	883	815	467	10,7
514	1400	665 96 60	665 96 61	951	877	503	11,5
516	1600	665 96 62	665 96 63	1087	1003	575	13,1
518	1800	665 96 64	665 96 65	1223	1128	647	14,8
520	2000	665 96 66	665 96 67	1358	1253	719	16,4
523	2300	665 96 68	665 96 69	1562	1442	827	18,9
526	2600	665 96 70	665 96 71	1766	1630	935	21,3
530	3000	665 96 72	665 96 73	2038	1880	1079	24,6

Levereras komplett med inbyggt V4-koppel, Hygien väggkonsoler, luftskruv, blindplugg och Flamingo ventilinsats.

HÖJD 600 mm	LÄNGD (mm)	RSK HÖGER	RSK VÄNSTER	EFFEKT (W) 60/45/20°C	EFFEKT (W) 55/45/20°C	EFFEKT (W) 45/35/20°C	VOLYM (l)
Modell 20							
604	400	665 95 38	665 95 39	228	210	122	2,6
605	500	665 95 40	665 95 41	285	263	152	3,3
606	600	665 95 42	665 95 43	342	316	182	4,0
607	700	665 95 44	665 95 45	399	368	213	4,6
608	800	665 95 46	665 95 47	456	421	243	5,3
609	900	665 95 48	665 95 49	513	474	274	5,9
610	1000	665 95 50	665 95 51	570	526	304	6,6
611	1100	665 95 52	665 95 53	627	579	334	7,3
612	1200	665 95 54	665 95 55	684	631	365	7,9
613	1300	665 95 56	665 95 57	741	684	395	8,6
614	1400	665 95 58	665 95 59	798	737	426	9,2
616	1600	665 95 60	665 95 61	911	842	486	10,6
618	1800	665 95 62	665 95 63	1025	947	547	11,9
620	2000	665 95 64	665 95 65	1139	1052	608	13,2
623	2300	665 95 66	665 95 67	1310	1210	699	15,2
626	2600	665 95 68	665 95 69	1481	1368	790	17,2
630	3000	665 95 70	665 95 71	1709	1579	912	19,8
Modell 30							
604	400	665 96 74	665 96 75	311	287	164	3,9
605	500	665 96 76	665 96 77	389	359	206	4,9
606	600	665 96 78	665 96 79	467	431	247	5,9
607	700	665 96 80	665 96 81	545	503	288	6,9
608	800	665 96 82	665 96 83	623	574	329	7,8
609	900	665 96 84	665 96 85	701	646	370	8,8
610	1000	665 96 86	665 96 87	778	718	411	9,8
611	1100	665 96 88	665 96 89	856	790	452	10,8
612	1200	665 96 90	665 96 91	934	862	493	11,8
613	1300	665 96 92	665 96 93	1012	933	534	12,7
614	1400	665 96 94	665 96 95	1090	1005	575	13,7
616	1600	665 96 96	665 96 97	1245	1149	658	15,7
618	1800	665 96 98	665 96 99	1401	1292	740	17,6
620	2000	665 97 00	665 97 01	1557	1436	822	19,6
623	2300	665 97 02	665 97 03	1790	1651	945	22,5
626	2600	665 97 04	665 97 05	2024	1867	1069	25,5
630	3000	665 97 06	665 97 07	2335	2154	1233	29,4
Levereras komplett med inbyggt V4-koppel, Hygien väggkonsoler, luftskruv, blindplugg och Flamingo ventilinsats.							

*Thermopanel -
en revolution 1969.*

*Vi försätter vara
banbrytande*



*Whitepaper:
Värmelösningar framför
stora fönster*

KALLRAS

När luften rör sig inomhus kallar vi det drag. Detta drag transporterar bort värmen från vår hud och gör att det känns kyligt. Värmeavgivningen beror starkt på lufthastigheten omkring oss och bara en liten ökning av lufthastigheten ökar värmeavgivningen från kroppen betydligt. Höga lufthastigheter kan bero på kallras från t.ex. fönster, eller av kalla golv och väggar. Drag i form av kallras är särskilt vanligt under fönster där det nedkylda glaset kyler luften. Den kalla luften som är tyngre än den varma, rasar nedåt och sprider ut sig över golvet som en kall matta. Den kalla luften kyler golv och fötter och gör att det känns kallt i rummet. En person som sitter intill kan uppfatta den kalla luften som drag.

FÖNSTRETS BETYDELSE

Fönster är mycket viktiga med tanke på boendetrivseln och är en väsentlig faktor i den termiska arkitekturen. Fönster öppnar också upp rummet och det släpper in det naturliga ljuset utifrån.

Nackdelen är att fönstren även om de blir bättre och bättre fortfarande försämrar byggnadens klimatskal och öppnar för en kall känsla under årets kallaste dagar. Under årets varmaste dagar så ökar behovet av kyla, om man inte stänger ute solen med hjälp av solskydd eller liknande.

Vi är nog eniga om att rum utan fönster är kanske inte så trevligt så frågan är hur motverkar vi nackdelarna och hur kan vi lösa inneklimatet där fönstret är större? Om fönster kombineras korrekt med radiators eller konvektors egenskaper skapar fönstret tillsammans med fönsterväggen en termiskt färgrik, sensoriskt uppfriskande och hälsosam inomhusmiljö.

STRÅLNING, DRAG OCH STRATIFIKATION

Värmeenergi kan endast förflytta sig från en högre temperaturnivå till en lägre. - Detta är termodynamikens första huvudregel. I rumsutrymmet förflyttar sig värmen huvudsakligen i form av strålning och konvektion samt i mindre utsträckning ledd genom materialen.

Beroende på omständigheterna ligger en människas yttemperatur på 30-35 C. Dvs vi emitterar ut värmen till omgivningen runt omkring oss och speciellt till ett svalt fönster i form av värmestrålning. Bästa platsen för en radiator är därför under ett fönster, för då förhindras kallras. Radiatorns värmestrålning kompenserar även för kylan från den kallare fönsterytan.

Genom att placera en radiator under fönstret som skapar en motverkande uppåtgående luftrörelse av varmluft förhindrar du kallras. För att det ska kännas dragfritt får lufthastigheten inte vara högre än 0.20-0.25 m/s.

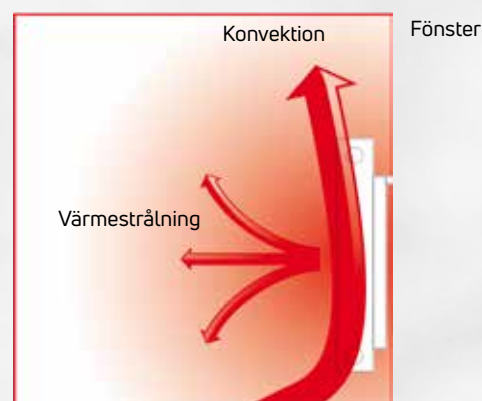
Även om konvektion är den huvudsakliga värmeavgivningen för en radiator har dess värmestrålning i rummet också en viktig effekt på komforten. Det bästa sättet, vilket också är det mest energieffektiva sättet att njuta av värmekomforten från en radiator är att placera den under ett fönster. Förklaringen är denna:

KONVEKTION:

Radiatorns konvektion kompenserar för fönsterdrag (s.k. kallras) och intag av ventilationsluft genom fönsterkarmen.

VÄRMESTRÅLNING:

Värmestrålning från radiatoren skapar en behaglig motvikt mot strålningseffekten från den svalare fönsterytan.



Andel (%) av värmestrålning och konvektion enligt EN 42 standard

	Strålning	Konvektion
Typ 10	50	50
Typ 11	35	65
Typ 21/22	20	80
Typ 33	10	90
Konvektor med hölje	0	100



Toppgaller med längsgående lameller - arkitektens favorit

TPK V4 ELEGANT GOLV

En "Thermopanel V4" konvektor med integrerat V4-koppel och Flamingo ventilinsats - marknadens tystaste.

Elegant-modellen har ett toppgaller med längsgående lameller - en favorit bland många arkitekter.

Konvektorer erbjuder effektiv uppvärmning i ett kompakt format. Arkitektur med öppna planlösningar och stora fönsterpartier ställer speciella krav på uppvärmning. Med allt färre väggytor att montera radiatorer på och stora glaspartier som kräver värme för att förhindra kallras, så är konvektorer den optimala lösningen. Små, effektiva och med elegant design klarar konvektorer av att möta stora värmebehov.

Värmeväxlaren i koppar och aluminium har placerats i en robust stålplåtskonstruktion med duralumin-lameller i toppgallret. Lamellerna döljer på ett snyggt sätt batteriet i konvektor när man ser från sidan. Justerbara ben ingår.

TPK V4 har 100% konvektionsvärme, vilket skyddar effektivt från energiförluster genom strålning mot glaspartier och minskar därmed driftskostnaderna.

Enkel och noggrann injustering med hjälp av förinställnings tyget FLA (Flamingo). För Kv-värden se diagram sidan 77.



Grundspecifikationer

Konvektormodell	TPK V4 Elegant Golv
Material	Koppar/aluminium batteri i ett hölje i stålplåt och toppgaller med duralumin-lameller
Ytbehandling	Ytbehandlingen uppfyller kraven för DIN 55900
Kulör	Vit RAL 9016 Traffic White. Andra kulörer finns som tillval.
Tryckklass	PN 10
Standardanslutning	4 x M22 x 1,5, botten och sida
Höjder (mm)	160, 240, 280
Bredder (mm)	600-2900. Vid andra längder kontakta Purmo.
Antal konsoler	Upp till 1800 mm (2 st). Över 1800 mm (3 st)
Leveransinnehåll	Integrerat V4-koppel, Flamingo ventilinsats, luftskruv, blindplugg och golvkonsoler justerbara i höjddled.
Miljömeriter	SundaHus "A" V4-koppel/Flamingo ventilinsats: MMA by Purmos fabrik i Markaryd har EcoVadis Guld.
Installationsmått	Se hemsidan



Quattro - rördragning i golv utan dolda kopplingar

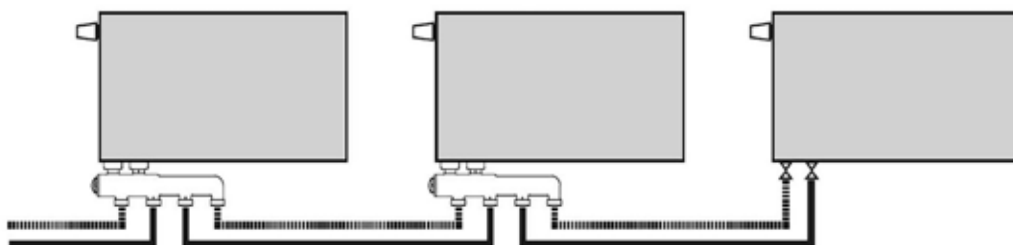
Quattro Fördelare CC40 med avstängning. Fördelaren används för att kombinera 1-rörs systemets enkla installation med 2-rörs systemets enkla dimensionering.

Rördragningen i golv blir skarvfri och logisk utan att rör korsar varandra och totala rörlängden blir kortare eftersom rör inte behöver dras från fördelare till varje radiator.

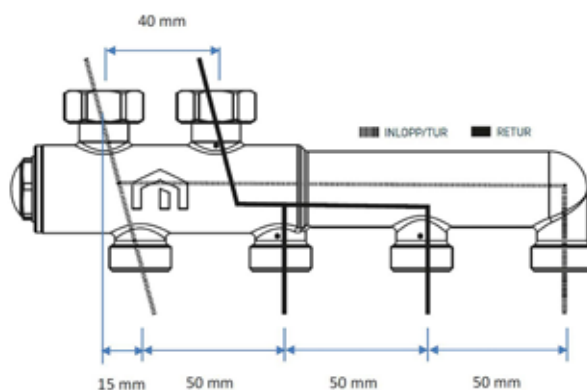
Möjlighet till avstängning och demontering av enskild radiator. Bygghöjd 57 mm. Röravstånd 50 mm mellan alla rör förenklar monteringen.

Mått från konvektorkroppens ytterkant till centrum golvkonsol är 170 mm eller **240 mm** **Golvkonsoler monteras vid måttet 240 mm om Quattro fördelaren används.**

Alla installationmått finns på hemsidan.



Quattro fördelaren ansluts med två lekande muttrar mot radiatören och 4 gånger med M22x1,5 mot rörnätet. Tryckfall i avstängningen mot radiatören: Kv 1,1 Tryckfall i del för vidarekoppling: Kv 2,2



HÖJD 160 mm	LÄNGD (mm)	RSK HÖGER	RSK VÄNSTER	EFFEKT (W) 60/45/20°C	EFFEKT (W) 55/45/20°C	EFFEKT (W) 45/35/20°C	VIKT (kg)	VOLYM (l)
DJUP mm								
96	600	684 00 00	684 00 00	107	98	55	5,4	0,2
96	700	684 00 01	684 00 01	124	114	64	6,3	0,3
96	800	684 00 02	684 00 02	142	130	73	7,2	0,3
96	900	684 00 03	684 00 03	160	147	82	8,1	0,4
96	1000	684 00 04	684 00 04	178	163	91	9,0	0,4
96	1100	684 00 05	684 00 05	195	179	100	9,9	0,4
96	1200	684 00 06	684 00 06	213	195	109	10,8	0,5
96	1300	684 00 07	684 00 07	233	214	120	11,7	0,5
96	1400	684 00 08	684 00 08	254	233	130	12,6	0,6
96	1500	684 00 09	684 00 09	274	252	141	13,5	0,6
96	1600	684 00 10	684 00 10	294	271	151	14,4	0,6
96	1800	684 00 11	684 00 11	335	308	172	16,2	0,7
96	2000	684 00 12	684 00 12	376	346	193	18,0	0,8
96	2200	684 00 13	684 00 13	417	383	214	19,8	0,9
96	2400	684 00 14	684 00 14	458	421	235	21,6	1,0
96	2600	684 00 15	684 00 15	501	460	257	23,4	1,0
96	2800	684 00 16	684 00 16	546	501	280	25,2	1,1
96	2900	684 00 17	684 00 17	563	518	289	26,1	1,2
146	600	684 00 18	684 15 39	205	189	105	6,5	0,4
146	700	684 00 19	684 15 40	239	220	123	7,6	0,5
146	800	684 00 20	684 15 41	274	252	140	8,7	0,6
146	900	684 00 21	684 15 42	308	283	158	9,8	0,6
146	1000	684 00 22	684 15 43	342	314	175	10,9	0,7
146	1100	684 00 23	684 15 44	376	346	193	12,0	0,8
146	1200	684 00 24	684 15 45	410	377	210	13,1	0,8
146	1300	684 00 25	684 15 46	451	415	232	14,2	0,9
146	1400	684 00 26	684 15 47	492	452	252	15,3	1,0
146	1500	684 00 27	684 15 48	533	490	273	16,4	1,1
146	1600	684 00 28	684 15 49	574	527	294	17,4	1,1
146	1800	684 00 29	684 15 50	655	602	336	19,6	1,3
146	2000	684 00 30	684 15 51	738	678	378	21,8	1,4
146	2200	684 00 31	684 15 52	819	753	420	24,0	1,5
146	2400	684 00 32	684 15 53	902	829	462	26,2	1,7
146	2600	684 00 33	684 15 54	984	904	505	28,3	1,8
146	2800	684 00 34	684 15 55	1076	989	552	30,5	2,0
146	2900	684 00 35	684 15 56	1108	1018	568	31,6	2,0
186	600	684 00 36	684 15 57	300	276	154	7,6	0,7
186	700	684 00 37	684 15 58	350	322	180	8,8	0,8
186	800	684 00 38	684 15 59	400	368	205	10,1	0,9
186	900	684 00 39	684 15 60	450	414	231	11,3	1,0
186	1000	684 00 40	684 15 61	500	460	257	12,6	1,1
186	1100	684 00 41	684 15 62	550	505	282	13,9	1,2
186	1200	684 00 42	684 15 63	600	551	308	15,1	1,3
186	1300	684 00 43	684 15 64	660	607	339	16,4	1,4
186	1400	684 00 44	684 15 65	721	663	370	17,6	1,5
186	1500	684 00 45	684 15 66	782	718	401	18,9	1,7
186	1600	684 00 46	684 15 67	842	774	432	20,2	1,8
186	1800	684 00 47	684 15 68	963	885	494	22,7	2,0
186	2000	684 00 48	684 15 69	1084	996	556	25,2	2,2
186	2200	684 00 49	684 15 70	1205	1108	618	27,7	2,4
186	2400	684 00 50	684 15 71	1327	1219	680	30,2	2,6
186	2600	684 00 51	684 15 72	1448	1331	743	32,8	2,9
186	2800	684 00 52	684 15 73	1186	1090	608	35,3	3,1
186	2900	684 00 53	684 15 74	1629	1497	836	36,5	3,2
236	600	684 00 54	684 15 75	391	359	200	8,6	0,9
236	700	684 00 55	684 15 76	456	419	234	10,1	1,1
236	800	684 00 56	684 15 77	521	479	267	11,5	1,2
236	900	684 00 57	684 15 78	586	539	301	13,0	1,4
236	1000	684 00 58	684 15 79	651	598	334	14,4	1,5
236	1100	684 00 59	684 15 80	717	659	368	15,8	1,7
236	1200	684 00 60	684 15 81	782	718	401	17,3	1,8
236	1300	684 00 61	684 15 82	861	791	442	18,7	2,0
236	1400	684 00 62	684 15 83	940	864	482	20,2	2,1
236	1500	684 00 63	684 15 84	1020	937	523	21,6	2,3
236	1600	684 00 64	684 15 85	1099	1010	564	23,0	2,4
236	1800	684 00 65	684 15 86	1257	1155	645	25,9	2,7
236	2000	684 00 66	684 15 87	1415	1301	726	28,8	3,0
236	2200	684 00 67	684 15 88	1574	1447	807	31,7	3,3
236	2400	684 00 68	684 15 89	1732	1592	888	34,6	3,6
236	2600	684 00 69	684 15 90	1890	1738	970	37,4	3,9
236	2800	684 00 70	684 15 91	2046	1880	1049	40,3	4,2
236	2900	684 00 71	684 15 92	2128	1955	1091	41,8	4,4

HÖJD 240 mm	LÄNGD (mm)	RSK HÖGER	RSK VÄNSTER	EFFEKT (W) 60/45/20°C	EFFEKT (W) 55/45/20°C	EFFEKT (W) 45/35/20°C	VIKT (kg)	VOLYM (l)
DJUP mm								
96	600	684 00 72	684 00 72	145	133	74	7,4	0,2
96	700	684 00 73	684 00 73	168	155	86	8,6	0,3
96	800	684 00 74	684 00 74	193	177	99	9,8	0,3
96	900	684 00 75	684 00 75	217	199	111	11,1	0,4
96	1000	684 00 76	684 00 76	241	222	124	12,3	0,4
96	1100	684 00 77	684 00 77	265	244	136	13,5	0,4
96	1200	684 00 78	684 00 78	289	266	148	14,8	0,5
96	1300	684 00 79	684 00 79	317	291	163	16,0	0,5
96	1400	684 00 80	684 00 80	345	317	177	17,2	0,6
96	1500	684 00 81	684 00 81	373	343	191	18,4	0,6
96	1600	684 00 82	684 00 82	401	368	205	19,7	0,6
96	1800	684 00 83	684 00 83	456	419	234	22,1	0,7
96	2000	684 00 84	684 00 84	511	470	262	24,6	0,8
96	2200	684 00 85	684 00 85	567	521	291	27,1	0,9
96	2400	684 00 86	684 00 86	623	573	320	29,5	1,0
96	2600	684 00 87	684 00 87	681	626	349	32,0	1,0
96	2800	684 00 88	684 00 88	743	682	381	34,4	1,1
96	2900	684 00 89	684 00 89	766	704	393	35,7	1,2
146	600	684 00 90	684 15 93	279	256	143	8,4	0,4
146	700	684 00 91	684 15 94	325	299	167	9,8	0,5
146	800	684 00 92	684 15 95	372	342	191	11,2	0,6
146	900	684 00 93	684 15 96	419	385	215	12,6	0,6
146	1000	684 00 94	684 15 97	465	428	239	14,0	0,7
146	1100	684 00 95	684 15 98	511	470	262	15,4	0,8
146	1200	684 00 96	684 15 99	558	513	286	16,8	0,8
146	1300	684 00 97	684 16 00	614	564	315	18,2	0,9
146	1400	684 00 98	684 16 01	669	615	343	19,6	1,0
146	1500	684 00 99	684 16 02	725	667	372	21,0	1,1
146	1600	684 01 00	684 16 03	781	718	401	22,4	1,1
146	1800	684 01 01	684 16 04	892	820	457	25,2	1,3
146	2000	684 01 02	684 16 05	1003	922	515	28,0	1,4
146	2200	684 01 03	684 16 06	1114	1024	572	30,8	1,5
146	2400	684 01 04	684 16 07	1226	1127	629	33,6	1,7
146	2600	684 01 05	684 16 08	1338	1230	686	36,4	1,8
146	2800	684 01 06	684 16 09	1455	1337	746	39,2	2,0
146	2900	684 01 07	684 16 10	1507	1385	773	40,6	2,0
186	600	684 01 08	684 16 11	408	375	209	9,5	0,7
186	700	684 01 09	684 16 12	476	438	244	11,1	0,8
186	800	684 01 10	684 16 13	544	500	279	12,6	0,9
186	900	684 01 11	684 16 14	613	563	314	14,2	1,0
186	1000	684 01 12	684 16 15	680	625	349	15,8	1,1
186	1100	684 01 13	684 16 16	748	687	384	17,4	1,2
186	1200	684 01 14	684 16 17	816	750	419	19,0	1,3
186	1300	684 01 15	684 16 18	898	826	461	20,5	1,4
186	1400	684 01 16	684 16 19	981	901	503	22,1	1,5
186	1500	684 01 17	684 16 20	1063	977	545	23,7	1,7
186	1600	684 01 18	684 16 21	1145	1053	587	25,3	1,8
186	1800	684 01 19	684 16 22	1310	1204	672	28,4	2,0
186	2000	684 01 20	684 16 23	1474	1355	756	31,6	2,2
186	2200	684 01 21	684 16 24	1639	1507	841	34,8	2,4
186	2400	684 01 22	684 16 25	1804	1658	925	37,9	2,6
186	2600	684 01 23	684 16 26	1969	1810	1010	41,1	2,9
186	2800	684 01 24	684 16 27	2139	1966	1097	44,2	3,1
186	2900	684 01 25	684 16 28	2216	2036	1136	45,8	3,2
236	600	684 01 26	684 16 29	531	488	273	10,6	0,9
236	700	684 01 27	684 16 30	620	570	318	12,4	1,1
236	800	684 01 28	684 16 31	709	652	364	14,2	1,2
236	900	684 01 29	684 16 32	797	733	409	15,9	1,4
236	1000	684 01 30	684 16 33	885	814	454	17,7	1,5
236	1100	684 01 31	684 16 34	975	896	500	19,5	1,7
236	1200	684 01 32	684 16 35	1063	977	545	21,2	1,8
236	1300	684 01 33	684 16 36	1171	1076	600	23,0	2,0
236	1400	684 01 34	684 16 37	1278	1175	656	24,8	2,1
236	1500	684 01 35	684 16 38	1387	1274	711	26,6	2,3
236	1600	684 01 36	684 16 39	1494	1373	766	28,3	2,4
236	1800	684 01 37	684 16 40	1709	1571	877	31,9	2,7
236	2000	684 01 38	684 16 41	1925	1769	987	35,4	3,0
236	2200	684 01 39	684 16 42	2141	1967	1098	38,9	3,3
236	2400	684 01 40	684 16 43	2355	2165	1208	42,5	3,6
236	2600	684 01 41	684 16 44	2571	2363	1319	46,0	3,9
236	2800	684 01 42	684 16 45	2794	2568	1433	49,6	4,2
236	2900	684 01 43	684 16 46	2893	2659	1484	51,3	4,4

HÖJD 280 mm	LÄNGD (mm)	RSK HÖGER	RSK VÄNSTER	EFFEKT (W) 60/45/20°C	EFFEKT (W) 55/45/20°C	EFFEKT (W) 45/35/20°C	VIKT (kg)	VOLYM (l)
DJUP mm								
96	600	684 01 44	684 01 44	157	144	81	8,1	0,2
96	700	684 01 45	684 01 45	182	168	94	9,4	0,3
96	800	684 01 46	684 01 46	208	192	107	10,8	0,3
96	900	684 01 47	684 01 47	235	216	120	12,2	0,4
96	1000	684 01 48	684 01 48	261	240	134	13,5	0,4
96	1100	684 01 49	684 01 49	286	263	147	14,8	0,4
96	1200	684 01 50	684 01 50	313	288	160	16,2	0,5
96	1300	684 01 51	684 01 51	343	315	176	17,6	0,5
96	1400	684 01 52	684 01 52	373	343	191	18,9	0,6
96	1500	684 01 53	684 01 53	403	371	207	20,2	0,6
96	1600	684 01 54	684 01 54	433	398	222	21,6	0,6
96	1800	684 01 55	684 01 55	493	453	253	24,3	0,7
96	2000	684 01 56	684 01 56	553	508	284	27,0	0,8
96	2200	684 01 57	684 01 57	613	563	314	29,7	0,9
96	2400	684 01 58	684 01 58	674	619	346	32,4	1,0
96	2600	684 01 59	684 01 59	736	677	378	35,1	1,0
96	2800	684 01 60	684 01 60	799	735	410	37,8	1,1
96	2900	684 01 61	684 01 61	828	761	425	39,2	1,2
146	600	684 01 62	684 16 47	301	277	155	9,1	0,4
146	700	684 01 63	684 16 48	352	323	180	10,6	0,5
146	800	684 01 64	684 16 49	403	370	207	12,2	0,6
146	900	684 01 65	684 16 50	452	416	232	13,7	0,6
146	1000	684 01 66	684 16 51	503	462	258	15,2	0,7
146	1100	684 01 67	684 16 52	553	508	284	16,7	0,8
146	1200	684 01 68	684 16 53	603	555	310	18,2	0,8
146	1300	684 01 69	684 16 54	664	610	340	19,8	0,9
146	1400	684 01 70	684 16 55	724	665	371	21,3	1,0
146	1500	684 01 71	684 16 56	784	720	402	22,8	1,1
146	1600	684 01 72	684 16 57	844	775	433	24,3	1,1
146	1800	684 01 73	684 16 58	964	886	495	27,4	1,3
146	2000	684 01 74	684 16 59	1085	997	556	30,4	1,4
146	2200	684 01 75	684 16 60	1205	1107	618	33,4	1,5
146	2400	684 01 76	684 16 61	1325	1218	680	36,5	1,7
146	2600	684 01 77	684 16 62	1447	1330	742	39,5	1,8
146	2800	684 01 78	684 16 63	1572	1445	806	42,6	2,0
146	2900	684 01 79	684 16 64	1629	1497	835	44,1	2,0
186	600	684 01 80	684 16 65	441	405	226	10,3	0,7
186	700	684 01 81	684 16 66	515	473	264	12,0	0,8
186	800	684 01 82	684 16 67	588	540	301	13,7	0,9
186	900	684 01 83	684 16 68	662	608	340	15,4	1,0
186	1000	684 01 84	684 16 69	735	676	377	17,1	1,1
186	1100	684 01 85	684 16 70	809	743	415	18,8	1,2
186	1200	684 01 86	684 16 71	882	811	452	20,5	1,3
186	1300	684 01 87	684 16 72	971	893	498	22,2	1,4
186	1400	684 01 88	684 16 73	1060	974	544	23,9	1,5
186	1500	684 01 89	684 16 74	1149	1056	589	25,6	1,7
186	1600	684 01 90	684 16 75	1238	1138	635	27,4	1,8
186	1800	684 01 91	684 16 76	1416	1301	726	30,8	2,0
186	2000	684 01 92	684 16 77	1594	1465	818	34,2	2,2
186	2200	684 01 93	684 16 78	1772	1629	909	37,6	2,4
186	2400	684 01 94	684 16 79	1950	1792	1000	41,0	2,6
186	2600	684 01 95	684 16 80	2128	1956	1092	44,5	2,9
186	2800	684 01 96	684 16 81	2312	2125	1186	47,9	3,1
186	2900	684 01 97	684 16 82	2395	2201	1228	49,6	3,2
236	600	684 01 98	684 16 83	574	528	295	11,5	0,9
236	700	684 01 99	684 16 84	670	616	344	13,4	1,1
236	800	684 02 00	684 16 85	766	704	393	15,3	1,2
236	900	684 02 01	684 16 86	862	792	442	17,2	1,4
236	1000	684 02 02	684 16 87	957	879	491	19,1	1,5
236	1100	684 02 03	684 16 88	1053	968	540	21,0	1,7
236	1200	684 02 04	684 16 89	1149	1056	589	22,9	1,8
236	1300	684 02 05	684 16 90	1265	1163	649	24,8	2,0
236	1400	684 02 06	684 16 91	1382	1270	709	26,7	2,1
236	1500	684 02 07	684 16 92	1499	1377	769	28,6	2,3
236	1600	684 02 08	684 16 93	1615	1484	828	30,6	2,4
236	1800	684 02 09	684 16 94	1847	1698	947	34,4	2,7
236	2000	684 02 10	684 16 95	2080	1912	1067	38,2	3,0
236	2200	684 02 11	684 16 96	2314	2127	1187	42,0	3,3
236	2400	684 02 12	684 16 97	2546	2340	1306	45,8	3,6
236	2600	684 02 13	684 16 98	2779	2554	1425	49,7	3,9
236	2800	684 02 14	684 16 99	3020	2776	1549	53,5	4,2
236	2900	684 02 15	684 17 00	3128	2875	1604	55,4	4,4

*Frigör golvyta i
Compact Living*



TPK V4 ELEGANT VÄGG

En "Thermopanel V4" konvektorer med integrerat V4-koppel och Flamingo ventilinsats - marknadens tystaste.

Konvektorer erbjuder effektiv uppvärmning i ett kompakt format. Arkitektur med öppna planlösningar och stora fönsterpartier ställer speciella krav på uppvärmning. Med allt färre vägg- ytor att montera radiatorer på och stora glaspartier som kräver värme för att förhindra kallras, så är konvektorer den optimala lösningen. Små, effektiva och med elegant design klarar konvektorer av att möta stora värmebehov.

Värmeväxlaren i koppar och aluminium har placerats i en robust konstruktion i stålplåt och toppgaller med snygga långsgående duralumin-lameller.

Använd gärna 5 kPa för att beräkna tryckfallet över ventilkopplet längst bort i rörsystemet.

För ett robust system använd gärna så höga Kv-värden som möjligt. Förinställning sker med hjälp av förinställningsverktyget FLA (Flamingo). För Kv-värden se diagram sidan 77.

På vår hemsida har vi flera praktiska beräkningsverktyg bl.a. produktdimensionering.



Nyhet

Grundspecifikationer

Konvektormodell	TPK V4 Elegant Vegg
Material	Koppar aluminium batteri med stålplåt konstruktion och duralumin-galler
Ytbehandling	Ytbehandlingen uppfyller kraven för DIN 55900
Kulör	Vit RAL 9016 Traffic White. Andra kulörer finns som tillval.
Tryckklass	PN 10
Standardanslutning	4 x M22 x 1,5, botten och sida
Höjder (mm)	160, 180, 240, 280, 350, 500, 650
Bredder (mm)	400-2000
Antal konsoler	Upp till 1800 mm (2 st). Över 1800 mm (3 st)
Leveransinnehåll	Integrerat V4-koppel, Flamingo ventilinsats, luftskruv, blindplugg och väggkonsoler.
Miljömeriter	SundaHus "A" V4-koppel/Flamingo ventilinsats: MMA by Purmos fabrik i Markaryd har EcoVadis Guld.
Installationsmått	Se hemsidan



HÖJD 160 mm	LÄNGD (mm)	RSK HÖGER	RSK VÄNSTER	EFFEKT (W) 60/45/20°C	EFFEKT (W) 55/45/20°C	EFFEKT (W) 45/35/20°C	VIKT (kg)	VOLYM (l)
DJUP mm								
80	400	684 08 19	684 22 50	71	65	36	3,0	0,2
80	500	684 08 20	684 22 51	89	82	46	3,8	0,2
80	600	684 08 21	684 22 52	107	98	55	4,5	0,2
80	700	684 08 22	684 22 53	124	114	64	5,2	0,3
80	800	684 08 23	684 22 54	142	130	73	6,0	0,3
80	900	684 08 24	684 22 55	160	147	82	6,8	0,4
80	1000	684 08 25	684 22 56	178	163	91	7,5	0,4
80	1100	684 08 26	684 22 57	195	179	100	8,2	0,4
80	1200	684 08 27	684 22 58	213	195	109	9,0	0,5
80	1300	684 08 28	684 22 59	233	214	120	9,8	0,5
80	1400	684 08 29	684 22 60	254	233	130	10,5	0,6
80	1500	684 08 30	684 22 61	274	252	141	11,2	0,6
80	1600	684 08 31	684 22 62	294	271	151	12,0	0,6
80	1800	684 08 32	684 22 63	335	308	172	13,5	0,7
80	2000	684 08 33	684 22 64	376	346	193	15,0	0,8
130	400	684 08 34	684 22 65	137	126	70	3,7	0,3
130	500	684 08 35	684 22 66	171	157	88	4,6	0,4
130	600	684 08 36	684 22 67	205	189	105	5,5	0,4
130	700	684 08 37	684 22 68	239	220	123	6,4	0,5
130	800	684 08 38	684 22 69	274	252	140	7,4	0,6
130	900	684 08 39	684 22 70	308	283	158	8,3	0,6
130	1000	684 08 40	684 22 71	342	314	175	9,2	0,7
130	1100	684 08 41	684 22 72	376	346	193	10,1	0,8
130	1200	684 08 42	684 22 73	410	377	210	11,0	0,8
130	1300	684 08 43	684 22 74	451	415	232	12,0	0,9
130	1400	684 08 44	684 22 75	492	452	252	12,9	1,0
130	1500	684 08 45	684 22 76	533	490	273	13,8	1,1
130	1600	684 08 46	684 22 77	574	527	294	14,7	1,1
130	1800	684 08 47	684 22 78	655	602	336	16,6	1,3
130	2000	684 08 48	684 22 79	738	678	378	18,4	1,4
180	400	684 08 49	684 22 80	200	184	102	4,4	0,4
180	500	684 08 50	684 22 81	250	230	128	5,5	0,6
180	600	684 08 51	684 22 82	300	276	154	6,6	0,7
180	700	684 08 52	684 22 83	350	322	180	7,7	0,8
180	800	684 08 53	684 22 84	400	368	205	8,8	0,9
180	900	684 08 54	684 22 85	450	414	231	9,9	1,0
180	1000	684 08 55	684 22 86	500	460	257	11,0	1,1
180	1100	684 08 56	684 22 87	550	505	282	12,1	1,2
180	1200	684 08 57	684 22 88	600	551	308	13,2	1,3
180	1300	684 08 58	684 22 89	660	607	339	14,3	1,4
180	1400	684 08 59	684 22 90	721	663	370	15,4	1,5
180	1500	684 08 60	684 22 91	782	718	401	16,5	1,7
180	1600	684 08 61	684 22 92	842	774	432	17,6	1,8
180	1800	684 08 62	684 22 93	963	885	494	19,8	2,0
180	2000	684 08 63	684 22 94	1084	996	556	22,0	2,2
230	400	684 08 64	684 22 95	260	239	134	5,1	0,6
230	500	684 08 65	684 22 96	326	299	167	6,4	0,8
230	600	684 08 66	684 22 97	391	359	200	7,7	0,9
230	700	684 08 67	684 22 98	456	419	234	9,0	1,1
230	800	684 08 68	684 22 99	521	479	267	10,2	1,2
230	900	684 08 69	684 23 00	586	539	301	11,5	1,4
230	1000	684 08 70	684 23 01	651	598	334	12,8	1,5
230	1100	684 08 71	684 23 02	717	659	368	14,1	1,7
230	1200	684 08 72	684 23 03	782	718	401	15,4	1,8
230	1300	684 08 73	684 23 04	861	791	442	16,6	2,0
230	1400	684 08 74	684 23 05	940	864	482	17,9	2,1
230	1500	684 08 75	684 23 06	1020	937	523	19,2	2,3
230	1600	684 08 76	684 23 07	1099	1010	564	20,5	2,4
230	1800	684 08 77	684 23 08	1257	1155	645	23,0	2,7
230	2000	684 08 78	684 23 09	1415	1301	726	25,6	3,0

Levereras komplett med inbyggt V4-koppel, Flamingo ventilinsats, toppgaller i duralumin, väggkonsoler och monterad luftventil.

HÖJD 240 mm	LÄNGD (mm)	RSK HÖGER	RSK VÄNSTER	EFFEKT (W) 60/45/20°C	EFFEKT (W) 55/45/20°C	EFFEKT (W) 45/35/20°C	VIKT (kg)	VOLYM (l)
DJUP mm								
80	400	684 08 79	684 23 10	97	89	50	3,8	0,2
80	500	684 08 80	684 23 11	121	111	62	4,7	0,2
80	600	684 08 81	684 23 12	145	133	74	5,6	0,2
80	700	684 08 82	684 23 13	168	155	86	6,6	0,3
80	800	684 08 83	684 23 14	193	177	99	7,5	0,3
80	900	684 08 84	684 23 15	217	199	111	8,5	0,4
80	1000	684 08 85	684 23 16	241	222	124	9,4	0,4
80	1100	684 08 86	684 23 17	265	244	136	10,3	0,4
80	1200	684 08 87	684 23 18	289	266	148	11,3	0,5
80	1300	684 08 88	684 23 19	317	291	163	12,2	0,5
80	1400	684 08 89	684 23 20	345	317	177	13,2	0,6
80	1500	684 08 90	684 23 21	373	343	191	14,1	0,6
80	1600	684 08 91	684 23 22	401	368	205	15,0	0,6
80	1800	684 08 92	684 23 23	456	419	234	16,9	0,7
80	2000	684 08 93	684 23 24	511	470	262	18,8	0,8
130	400	684 08 94	684 23 25	186	171	95	4,5	0,3
130	500	684 08 95	684 23 26	233	214	119	5,6	0,4
130	600	684 08 96	684 23 27	279	256	143	6,8	0,4
130	700	684 08 97	684 23 28	325	299	167	7,9	0,5
130	800	684 08 98	684 23 29	372	342	191	9,0	0,6
130	900	684 08 99	684 23 30	419	385	215	10,2	0,6
130	1000	684 09 00	684 23 31	465	428	239	11,3	0,7
130	1100	684 09 01	684 23 32	511	470	262	12,4	0,8
130	1200	684 09 02	684 23 33	558	513	286	13,6	0,8
130	1300	684 09 03	684 23 34	614	564	315	14,7	0,9
130	1400	684 09 04	684 23 35	669	615	343	15,8	1,0
130	1500	684 09 05	684 23 36	725	667	372	17,0	1,1
130	1600	684 09 06	684 23 37	781	718	401	18,1	1,1
130	1800	684 09 07	684 23 38	892	820	457	20,3	1,3
130	2000	684 09 08	684 23 39	1003	922	515	22,6	1,4
180	400	684 09 09	684 23 40	272	250	140	5,3	0,4
180	500	684 09 10	684 23 41	340	312	174	6,6	0,6
180	600	684 09 11	684 23 42	408	375	209	7,9	0,7
180	700	684 09 12	684 23 43	476	438	244	9,2	0,8
180	800	684 09 13	684 23 44	544	500	279	10,6	0,9
180	900	684 09 14	684 23 45	613	563	314	11,9	1,0
180	1000	684 09 15	684 23 46	680	625	349	13,2	1,1
180	1100	684 09 16	684 23 47	748	687	384	14,5	1,2
180	1200	684 09 17	684 23 48	816	750	419	15,8	1,3
180	1300	684 09 18	684 23 49	898	826	461	17,2	1,4
180	1400	684 09 19	684 23 50	981	901	503	18,5	1,5
180	1500	684 09 20	684 23 51	1063	977	545	19,8	1,7
180	1600	684 09 21	684 23 52	1145	1053	587	21,1	1,8
180	1800	684 09 22	684 23 53	1310	1204	672	23,8	2,0
180	2000	684 09 23	684 23 54	1474	1355	756	26,4	2,2
230	400	684 09 24	684 23 55	355	326	182	6,1	0,6
230	500	684 09 25	684 23 56	443	407	227	7,6	0,8
230	600	684 09 26	684 23 57	531	488	273	9,1	0,9
230	700	684 09 27	684 23 58	620	570	318	10,6	1,1
230	800	684 09 28	684 23 59	709	652	364	12,2	1,2
230	900	684 09 29	684 23 60	797	733	409	13,7	1,4
230	1000	684 09 30	684 23 61	885	814	454	15,2	1,5
230	1100	684 09 31	684 23 62	975	896	500	16,7	1,7
230	1200	684 09 32	684 23 63	1063	977	545	18,2	1,8
230	1300	684 09 33	684 23 64	1171	1076	600	19,8	2,0
230	1400	684 09 34	684 23 65	1278	1175	656	21,3	2,1
230	1500	684 09 35	684 23 66	1387	1274	711	22,8	2,3
230	1600	684 09 36	684 23 67	1494	1373	766	24,3	2,4
230	1800	684 09 37	684 23 68	1709	1571	877	27,4	2,7
230	2000	684 09 38	684 23 69	1925	1769	987	30,4	3,0

Levereras komplett med inbyggt V4-koppel, Flamingo ventilinsats, toppgaller i duralumin, väggkonsoler och monterad luftventil.

HÖJD 280 mm	LÄNGD (mm)	RSK HÖGER	RSK VÄNSTER	EFFEKT (W) 60/45/20°C	EFFEKT (W) 55/45/20°C	EFFEKT (W) 45/35/20°C	VIKT (kg)	VOLYM (l)
DJUP mm								
80	400	684 09 39	684 23 70	104	96	54	4,0	0,2
80	500	684 09 40	684 23 71	130	120	67	5,0	0,2
80	600	684 09 41	684 23 72	157	144	81	6,1	0,2
80	700	684 09 42	684 23 73	182	168	94	7,1	0,3
80	800	684 09 43	684 23 74	208	192	107	8,1	0,3
80	900	684 09 44	684 23 75	235	216	120	9,1	0,4
80	1000	684 09 45	684 23 76	261	240	134	10,1	0,4
80	1100	684 09 46	684 23 77	286	263	147	11,1	0,4
80	1200	684 09 47	684 23 78	313	288	160	12,1	0,5
80	1300	684 09 48	684 23 79	343	315	176	13,1	0,5
80	1400	684 09 49	684 23 80	373	343	191	14,1	0,6
80	1500	684 09 50	684 23 81	403	371	207	15,2	0,6
80	1600	684 09 51	684 23 82	433	398	222	16,2	0,6
80	1800	684 09 52	684 23 83	493	453	253	18,2	0,7
80	2000	684 09 53	684 23 84	553	508	284	20,2	0,8
130	400	684 09 54	684 23 85	201	185	103	4,8	0,3
130	500	684 09 55	684 23 86	251	231	129	6,0	0,4
130	600	684 09 56	684 23 87	301	277	155	7,2	0,4
130	700	684 09 57	684 23 88	352	323	180	8,4	0,5
130	800	684 09 58	684 23 89	403	370	207	9,6	0,6
130	900	684 09 59	684 23 90	452	416	232	10,8	0,6
130	1000	684 09 60	684 23 91	503	462	258	12,0	0,7
130	1100	684 09 61	684 23 92	553	508	284	13,2	0,8
130	1200	684 09 62	684 23 93	603	555	310	14,4	0,8
130	1300	684 09 63	684 23 94	664	610	340	15,6	0,9
130	1400	684 09 64	684 23 95	724	665	371	16,8	1,0
130	1500	684 09 65	684 23 96	784	720	402	18,0	1,1
130	1600	684 09 66	684 23 97	844	775	433	19,2	1,1
130	1800	684 09 67	684 23 98	964	886	495	21,6	1,3
130	2000	684 09 68	684 23 99	1085	997	556	24,0	1,4
180	400	684 09 69	684 24 00	294	270	151	5,6	0,4
180	500	684 09 70	684 24 01	367	338	188	7,0	0,6
180	600	684 09 71	684 24 02	441	405	226	8,5	0,7
180	700	684 09 72	684 24 03	515	473	264	9,9	0,8
180	800	684 09 73	684 24 04	588	540	301	11,3	0,9
180	900	684 09 74	684 24 05	662	608	340	12,7	1,0
180	1000	684 09 75	684 24 06	735	676	377	14,1	1,1
180	1100	684 09 76	684 24 07	809	743	415	15,5	1,2
180	1200	684 09 77	684 24 08	882	811	452	16,9	1,3
180	1300	684 09 78	684 24 09	971	893	498	18,3	1,4
180	1400	684 09 79	684 24 10	1060	974	544	19,7	1,5
180	1500	684 09 80	684 24 11	1149	1056	589	21,2	1,7
180	1600	684 09 81	684 24 12	1238	1138	635	22,6	1,8
180	1800	684 09 82	684 24 13	1416	1301	726	25,4	2,0
180	2000	684 09 83	684 24 14	1594	1465	818	28,2	2,2
230	400	684 09 84	684 24 15	383	352	197	6,4	0,6
230	500	684 09 85	684 24 16	479	440	246	8,0	0,8
230	600	684 09 86	684 24 17	574	528	295	9,7	0,9
230	700	684 09 87	684 24 18	670	616	344	11,3	1,1
230	800	684 09 88	684 24 19	766	704	393	12,9	1,2
230	900	684 09 89	684 24 20	862	792	442	14,5	1,4
230	1000	684 09 90	684 24 21	957	879	491	16,1	1,5
230	1100	684 09 91	684 24 22	1053	968	540	17,7	1,7
230	1200	684 09 92	684 24 23	1149	1056	589	19,3	1,8
230	1300	684 09 93	684 24 24	1265	1163	649	20,9	2,0
230	1400	684 09 94	684 24 25	1382	1270	709	22,5	2,1
230	1500	684 09 95	684 24 26	1499	1377	769	24,2	2,3
230	1600	684 09 96	684 24 27	1615	1484	828	25,8	2,4
230	1800	684 09 97	684 24 28	1847	1698	947	29,0	2,7
230	2000	684 09 98	684 24 29	2080	1912	1067	32,2	3,0

Levereras komplett med inbyggt V4-koppel, Flamingo ventilinsats, toppgaller i duralumin, väggkonsoler och monterad luftventil.

HÖJD 350 mm	LÄNGD (mm)	RSK HÖGER	RSK VÄNSTER	EFFEKT (W) 60/45/20°C	EFFEKT (W) 55/45/20°C	EFFEKT (W) 45/35/20°C	VIKT (kg)	VOLYM (l)
DJUP mm								
80	400	684 09 99	684 24 30	117	107	60	4,5	0,2
80	500	684 10 00	684 24 31	146	134	75	5,6	0,2
80	600	684 10 01	684 24 32	176	162	90	6,8	0,2
80	700	684 10 02	684 24 33	205	188	105	7,9	0,3
80	800	684 10 03	684 24 34	234	215	120	9,0	0,3
80	900	684 10 04	684 24 35	264	242	135	10,2	0,4
80	1000	684 10 05	684 24 36	293	269	150	11,3	0,4
80	1100	684 10 06	684 24 37	321	295	165	12,4	0,4
80	1200	684 10 07	684 24 38	351	322	180	13,6	0,5
80	1300	684 10 08	684 24 39	385	354	197	14,7	0,5
80	1400	684 10 09	684 24 40	418	385	215	15,8	0,6
80	1500	684 10 10	684 24 41	452	415	232	17,0	0,6
80	1600	684 10 11	684 24 42	485	446	249	18,1	0,6
80	1800	684 10 12	684 24 43	553	508	283	20,3	0,7
80	2000	684 10 13	684 24 44	620	570	318	22,6	0,8
130	400	684 10 14	684 24 45	226	207	116	5,4	0,3
130	500	684 10 15	684 24 46	282	259	145	6,7	0,4
130	600	684 10 16	684 24 47	338	311	173	8,0	0,4
130	700	684 10 17	684 24 48	395	363	202	9,4	0,5
130	800	684 10 18	684 24 49	451	414	231	10,7	0,6
130	900	684 10 19	684 24 50	507	466	260	12,1	0,6
130	1000	684 10 20	684 24 51	563	518	289	13,4	0,7
130	1100	684 10 21	684 24 52	620	570	318	14,7	0,8
130	1200	684 10 22	684 24 53	677	622	347	16,1	0,8
130	1300	684 10 23	684 24 54	733	674	376	17,4	0,9
130	1400	684 10 24	684 24 55	789	725	405	18,8	1,0
130	1500	684 10 25	684 24 56	845	777	434	20,1	1,1
130	1600	684 10 26	684 24 57	902	829	462	21,4	1,1
130	1800	684 10 27	684 24 58	1015	933	520	24,1	1,3
130	2000	684 10 28	684 24 59	1127	1036	578	26,8	1,4
180	400	684 10 29	684 24 60	338	310	173	6,2	0,4
180	500	684 10 30	684 24 61	423	388	217	7,8	0,6
180	600	684 10 31	684 24 62	507	466	260	9,3	0,7
180	700	684 10 32	684 24 63	592	544	303	10,8	0,8
180	800	684 10 33	684 24 64	676	621	347	12,4	0,9
180	900	684 10 34	684 24 65	760	699	390	14,0	1,0
180	1000	684 10 35	684 24 66	845	776	433	15,5	1,1
180	1100	684 10 36	684 24 67	929	854	477	17,0	1,2
180	1200	684 10 37	684 24 68	1014	932	520	18,6	1,3
180	1300	684 10 38	684 24 69	1099	1010	564	20,2	1,4
180	1400	684 10 39	684 24 70	1183	1087	607	21,7	1,5
180	1500	684 10 40	684 24 71	1268	1165	650	23,2	1,7
180	1600	684 10 41	684 24 72	1352	1243	693	24,8	1,8
180	1800	684 10 42	684 24 73	1521	1398	780	27,9	2,0
180	2000	684 10 43	684 24 74	1690	1553	867	31,0	2,2
230	400	684 10 44	684 24 75	438	403	225	7,1	0,6
230	500	684 10 45	684 24 76	548	504	281	8,8	0,8
230	600	684 10 46	684 24 77	658	604	337	10,6	0,9
230	700	684 10 47	684 24 78	767	705	394	12,4	1,1
230	800	684 10 48	684 24 79	877	806	450	14,2	1,2
230	900	684 10 49	684 24 80	987	907	506	15,9	1,4
230	1000	684 10 50	684 24 81	1096	1007	562	17,7	1,5
230	1100	684 10 51	684 24 82	1206	1108	618	19,5	1,7
230	1200	684 10 52	684 24 83	1315	1209	675	21,2	1,8
230	1300	684 10 53	684 24 84	1425	1310	731	23,0	2,0
230	1400	684 10 54	684 24 85	1534	1410	787	24,8	2,1
230	1500	684 10 55	684 24 86	1644	1511	843	26,6	2,3
230	1600	684 10 56	684 24 87	1754	1612	899	28,3	2,4
230	1800	684 10 57	684 24 88	1973	1813	1012	31,9	2,7
230	2000	684 10 58	684 24 89	2192	2015	1124	35,4	3,0

Levereras komplett med inbyggt V4-koppel, Flamingo ventilinsats, toppgaller i duralumin, väggkonsoler och monterad luftventil.

HÖJD 500 mm	LÄNGD (mm)	RSK HÖGER	RSK VÄNSTER	EFFEKT (W) 60/45/20°C	EFFEKT (W) 55/45/20°C	EFFEKT (W) 45/35/20°C	VIKT (kg)	VOLYM (l)
DJUP mm								
80	400	684 10 59	684 24 90	135	124	69	5,6	0,2
80	500	684 10 60	684 24 91	168	155	86	7,0	0,2
80	600	684 10 61	684 24 92	202	186	104	8,4	0,2
80	700	684 10 62	684 24 93	235	216	120	9,8	0,3
80	800	684 10 63	684 24 94	268	247	138	11,2	0,3
80	900	684 10 64	684 24 95	303	278	155	12,6	0,4
80	1000	684 10 65	684 24 96	336	309	172	14,0	0,4
80	1100	684 10 66	684 24 97	369	339	189	15,4	0,4
80	1200	684 10 67	684 24 98	403	371	207	16,8	0,5
80	1300	684 10 68	684 24 99	442	406	227	18,2	0,5
80	1400	684 10 69	684 25 00	481	442	247	19,6	0,6
80	1500	684 10 70	684 25 01	520	478	266	21,0	0,6
80	1600	684 10 71	684 25 02	558	513	286	22,4	0,6
80	1800	684 10 72	684 25 03	635	583	326	25,2	0,7
80	2000	684 10 73	684 25 04	713	656	366	28,0	0,8
130	400	684 10 74	684 25 05	259	238	133	6,5	0,3
130	500	684 10 75	684 25 06	324	298	166	8,2	0,4
130	600	684 10 76	684 25 07	389	357	199	9,8	0,4
130	700	684 10 77	684 25 08	454	417	233	11,4	0,5
130	800	684 10 78	684 25 09	518	477	266	13,0	0,6
130	900	684 10 79	684 25 10	583	536	299	14,7	0,6
130	1000	684 10 80	684 25 11	648	595	332	16,3	0,7
130	1100	684 10 81	684 25 12	713	655	366	17,9	0,8
130	1200	684 10 82	684 25 13	778	715	399	19,6	0,8
130	1300	684 10 83	684 25 14	843	774	432	21,2	0,9
130	1400	684 10 84	684 25 15	907	834	465	22,8	1,0
130	1500	684 10 85	684 25 16	972	893	499	24,4	1,1
130	1600	684 10 86	684 25 17	1037	953	532	26,1	1,1
130	1800	684 10 87	684 25 18	1166	1072	598	29,3	1,3
130	2000	684 10 88	684 25 19	1296	1191	665	32,6	1,4
180	400	684 10 89	684 25 20	403	371	207	7,5	0,4
180	500	684 10 90	684 25 21	504	463	258	9,4	0,6
180	600	684 10 91	684 25 22	605	556	310	11,2	0,7
180	700	684 10 92	684 25 23	705	648	362	13,1	0,8
180	800	684 10 93	684 25 24	806	741	414	15,0	0,9
180	900	684 10 94	684 25 25	907	834	465	16,8	1,0
180	1000	684 10 95	684 25 26	1008	926	517	18,7	1,1
180	1100	684 10 96	684 25 27	1108	1019	569	20,6	1,2
180	1200	684 10 97	684 25 28	1209	1111	620	22,4	1,3
180	1300	684 10 98	684 25 29	1310	1204	672	24,3	1,4
180	1400	684 10 99	684 25 30	1411	1297	724	26,2	1,5
180	1500	684 11 00	684 25 31	1512	1389	775	28,0	1,7
180	1600	684 11 01	684 25 32	1612	1482	827	29,9	1,8
180	1800	684 11 02	684 25 33	1814	1667	930	33,7	2,0
180	2000	684 11 03	684 25 34	2016	1852	1034	37,4	2,2
230	400	684 11 04	684 25 35	540	496	277	8,4	0,6
230	500	684 11 05	684 25 36	674	620	346	10,6	0,8
230	600	684 11 06	684 25 37	809	744	415	12,7	0,9
230	700	684 11 07	684 25 38	944	868	484	14,8	1,1
230	800	684 11 08	684 25 39	1079	992	554	16,9	1,2
230	900	684 11 09	684 25 40	1214	1116	623	19,0	1,4
230	1000	684 11 10	684 25 41	1349	1240	692	21,1	1,5
230	1100	684 11 11	684 25 42	1484	1364	761	23,2	1,7
230	1200	684 11 12	684 25 43	1619	1488	830	25,3	1,8
230	1300	684 11 13	684 25 44	1754	1612	899	27,4	2,0
230	1400	684 11 14	684 25 45	1888	1736	969	29,5	2,1
230	1500	684 11 15	684 25 46	2024	1860	1038	31,6	2,3
230	1600	684 11 16	684 25 47	2158	1984	1107	33,8	2,4
230	1800	684 11 17	684 25 48	2428	2231	1245	38,0	2,7
230	2000	684 11 18	684 25 49	2698	2480	1384	42,2	3,0

Levereras komplett med inbyggt V4-koppel, Flamingo ventilinsats, toppgaller i duralumin, väggkonsoler och monterad luftventil.

HÖJD 650 mm	LÄNGD (mm)	RSK HÖGER	RSK VÄNSTER	EFFEKT (W) 60/45/20°C	EFFEKT (W) 55/45/20°C	EFFEKT (W) 45/35/20°C	VIKT (kg)	VOLYM (l)
DJUP mm								
80	400	684 11 19	684 25 50	149	137	77	6,7	0,2
80	500	684 11 20	684 25 51	186	171	95	8,4	0,2
80	600	684 11 21	684 25 52	224	206	115	10,0	0,2
80	700	684 11 22	684 25 53	260	239	134	11,7	0,3
80	800	684 11 23	684 25 54	298	274	153	13,4	0,3
80	900	684 11 24	684 25 55	336	308	172	15,0	0,4
80	1000	684 11 25	684 25 56	373	343	191	16,7	0,4
80	1100	684 11 26	684 25 57	409	376	210	18,4	0,4
80	1200	684 11 27	684 25 58	447	411	229	20,0	0,5
80	1300	684 11 28	684 25 59	490	450	251	21,7	0,5
80	1400	684 11 29	684 25 60	533	489	273	23,4	0,6
80	1500	684 11 30	684 25 61	576	529	295	25,0	0,6
80	1600	684 11 31	684 25 62	619	569	317	26,7	0,6
80	1800	684 11 32	684 25 63	704	647	361	30,1	0,7
80	2000	684 11 33	684 25 64	790	726	405	33,4	0,8
130	400	684 11 34	684 25 65	287	264	147	7,7	0,3
130	500	684 11 35	684 25 66	359	330	184	9,6	0,4
130	600	684 11 36	684 25 67	431	396	221	11,5	0,4
130	700	684 11 37	684 25 68	503	462	258	13,4	0,5
130	800	684 11 38	684 25 69	574	528	295	15,4	0,6
130	900	684 11 39	684 25 70	646	594	331	17,3	0,6
130	1000	684 11 40	684 25 71	718	660	368	19,2	0,7
130	1100	684 11 41	684 25 72	790	726	405	21,1	0,8
130	1200	684 11 42	684 25 73	862	792	442	23,0	0,8
130	1300	684 11 43	684 25 74	934	858	479	25,0	0,9
130	1400	684 11 44	684 25 75	1005	924	515	26,9	1,0
130	1500	684 11 45	684 25 76	1077	990	552	28,8	1,1
130	1600	684 11 46	684 25 77	1149	1056	589	30,7	1,1
130	1800	684 11 47	684 25 78	1292	1188	663	34,6	1,3
130	2000	684 11 48	684 25 79	1436	1320	736	38,4	1,4
180	400	684 11 49	684 25 80	459	422	235	8,7	0,4
180	500	684 11 50	684 25 81	574	527	294	10,9	0,6
180	600	684 11 51	684 25 82	688	633	353	13,1	0,7
180	700	684 11 52	684 25 83	803	738	412	15,3	0,8
180	800	684 11 53	684 25 84	918	844	471	17,4	0,9
180	900	684 11 54	684 25 85	1033	949	530	19,6	1,0
180	1000	684 11 55	684 25 86	1147	1055	589	21,8	1,1
180	1100	684 11 56	684 25 87	1262	1160	647	24,0	1,2
180	1200	684 11 57	684 25 88	1376	1265	706	26,2	1,3
180	1300	684 11 58	684 25 89	1491	1370	765	28,3	1,4
180	1400	684 11 59	684 25 90	1606	1476	824	30,5	1,5
180	1500	684 11 60	684 25 91	1721	1581	882	32,7	1,7
180	1600	684 11 61	684 25 92	1835	1687	941	34,9	1,8
180	1800	684 11 62	684 25 93	2065	1898	1059	39,2	2,0
180	2000	684 11 63	684 25 94	2294	2109	1177	43,6	2,2
230	400	684 11 64	684 25 95	628	578	322	9,8	0,6
230	500	684 11 65	684 25 96	786	722	403	12,2	0,8
230	600	684 11 66	684 25 97	943	867	484	14,7	0,9
230	700	684 11 67	684 25 98	1100	1011	564	17,2	1,1
230	800	684 11 68	684 25 99	1257	1156	645	19,6	1,2
230	900	684 11 69	684 26 00	1414	1300	725	22,0	1,4
230	1000	684 11 70	684 26 01	1572	1445	806	24,5	1,5
230	1100	684 11 71	684 26 02	1729	1589	887	27,0	1,7
230	1200	684 11 72	684 26 03	1886	1733	967	29,4	1,8
230	1300	684 11 73	684 26 04	2043	1878	1048	31,8	2,0
230	1400	684 11 74	684 26 05	2200	2022	1128	34,3	2,1
230	1500	684 11 75	684 26 06	2358	2167	1209	36,8	2,3
230	1600	684 11 76	684 26 07	2515	2311	1290	39,2	2,4
230	1800	684 11 77	684 26 08	2828	2600	1451	44,1	2,7
230	2000	684 11 78	684 26 09	3143	2889	1612	49,0	3,0

Levereras komplett med inbyggt V4-koppel, Flamingo ventilinsats, toppgaller i duralumin, väggkonsoler och monterad luftventil.



*Perfekt framför
stora fönster*

TPK V4 STANDARD GOLV

En "Thermopanel V4" konvektorer med integrerat V4-koppel och Flamingo ventilinsats. Modell Standard har ett tunnare galler i stål - som man kan få i olika mönster.

Konvektorer erbjuder effektiv uppvärmning i ett kompakt format. Arkitektur med öppna planlösningar och stora fönsterpartier ställer speciella krav på uppvärmning. Med allt färre väggytor att montera radiatorer på och stora glaspartier som kräver värme för att förhindra kallras, så är konvektorer den optimala lösningen. Små, effektiva och med elegant design klarar konvektorer av att möta stora värmebehov.

Värmeväxlaren i koppar och aluminium har placerats i en robust stålplåtskonstruktion med ett tunnare stål-galler.

TPK V4 har 100% konvektionsvärme, vilket skyddar effektivt från energiförluster genom strålning mot glaspartier och minskar därmed driftskostnaderna.



Nyhet

Grundspecifikationer

Konvektormodell	TPK V4 Standard Golv
Material	Koppar/aluminium batteri i ett hölje av stålplåt och ett tunnare stål-galler
Ytbehandling	Ytbehandlingen uppfyller kraven för DIN 55900
Kulör	Vit RAL 9016 Traffic White. Andra kulörer finns som tillval.
Tryckklass	PN 10
Standardanslutning	4 x M22 x 1,5, botten och sida
Höjder (mm)	160, 180, 240, 280
Bredder (mm)	600-2900
Antal konsoler	Upp till 1800 mm (2 st). Över 1800 mm (3 st)
Leveransinnehåll	Integrerat V4-koppel, Flamingo ventilinsats, luftskruv, blindplugg och golvkonsoler justerbara i höjddled.
Övrigt	Toppgaller i andra mönster än standard mot pristillägg - för alternativ se sidan 63
Miljömeriter	SundaHus "A" V4-koppel/Flamingo ventilinsats: MMA by Purmos fabrik i Markaryd har EcoVadis Guld.
Installationsmått	Se hemsidan



HÖJD 160 mm	LÄNGD (mm)	RSK HÖGER	RSK VÄNSTER	EFFEKT (W) 60/45/20°C	EFFEKT (W) 55/45/20°C	EFFEKT (W) 45/35/20°C	VIKT (kg)	VOLYM (l)
DJUP mm								
146	600	684 04 32	684 18 63	205	189	105	6,5	0,4
146	700	684 04 33	684 18 64	239	220	123	7,6	0,5
146	800	684 04 34	684 18 65	274	252	140	8,7	0,6
146	900	684 04 35	684 18 66	308	283	158	9,8	0,6
146	1000	684 04 36	684 18 67	342	314	175	10,9	0,7
146	1100	684 04 37	684 18 68	376	346	193	12,0	0,8
146	1200	684 04 38	684 18 69	410	377	210	13,1	0,8
146	1300	684 04 39	684 18 70	451	415	232	14,2	0,9
146	1400	684 04 40	684 18 71	492	452	252	15,3	1,0
146	1500	684 04 41	684 18 72	533	490	273	16,4	1,1
146	1600	684 04 42	684 18 73	574	527	294	17,4	1,1
146	1800	684 04 43	684 18 74	655	602	336	19,6	1,3
146	2000	684 04 44	684 18 75	738	678	378	21,8	1,4
146	2200	684 04 45	684 18 76	819	753	420	24,0	1,5
146	2400	684 04 46	684 18 77	902	829	462	26,2	1,7
146	2600	684 04 47	684 18 78	984	904	505	28,3	1,8
146	2800	684 04 48	684 18 79	1076	989	552	30,5	2,0
146	2900	684 04 49	684 18 80	1108	1018	568	31,6	2,0
186	600	684 04 50	684 18 81	300	276	154	7,4	0,7
186	700	684 04 51	684 18 82	350	322	180	8,7	0,8
186	800	684 04 52	684 18 83	400	368	205	9,9	0,9
186	900	684 04 53	684 18 84	450	414	231	11,2	1,0
186	1000	684 04 54	684 18 85	500	460	257	12,4	1,1
186	1100	684 04 55	684 18 86	550	505	282	13,6	1,2
186	1200	684 04 56	684 18 87	600	551	308	14,9	1,3
186	1300	684 04 57	684 18 88	660	607	339	16,1	1,4
186	1400	684 04 58	684 18 89	721	663	370	17,4	1,5
186	1500	684 04 59	684 18 90	782	718	401	18,6	1,7
186	1600	684 04 60	684 18 91	842	774	432	19,8	1,8
186	1800	684 04 61	684 18 92	963	885	494	22,3	2,0
186	2000	684 04 62	684 18 93	1084	996	556	24,8	2,2
186	2200	684 04 63	684 18 94	1205	1108	618	27,3	2,4
186	2400	684 04 64	684 18 95	1327	1219	680	29,8	2,6
186	2600	684 04 65	684 18 96	1448	1331	743	32,2	2,9
186	2800	684 04 66	684 18 97	1186	1090	608	34,7	3,1
186	2900	684 04 67	684 18 98	1629	1497	836	36,0	3,2
236	600	684 04 68	684 18 99	391	359	200	8,4	0,9
236	700	684 04 69	684 19 00	456	419	234	9,8	1,1
236	800	684 04 70	684 19 01	521	479	267	11,2	1,2
236	900	684 04 71	684 19 02	586	539	301	12,6	1,4
236	1000	684 04 72	684 19 03	651	598	334	14,0	1,5
236	1100	684 04 73	684 19 04	717	659	368	15,4	1,7
236	1200	684 04 74	684 19 05	782	718	401	16,8	1,8
236	1300	684 04 75	684 19 06	861	791	442	18,2	2,0
236	1400	684 04 76	684 19 07	940	864	482	19,6	2,1
236	1500	684 04 77	684 19 08	1020	937	523	21,0	2,3
236	1600	684 04 78	684 19 09	1099	1010	564	22,4	2,4
236	1800	684 04 79	684 19 10	1257	1155	645	25,2	2,7
236	2000	684 04 80	684 19 11	1415	1301	726	28,0	3,0
236	2200	684 04 81	684 19 12	1574	1447	807	30,8	3,3
236	2400	684 04 82	684 19 13	1732	1592	888	33,6	3,6
236	2600	684 04 83	684 19 14	1890	1738	970	36,4	3,9
236	2800	684 04 84	684 19 15	2046	1880	1049	39,2	4,2
236	2900	684 04 85	684 19 16	2128	1955	1091	40,6	4,4

Levereras komplett med inbyggt V4-koppel, Flamingo ventilinsats, stansat toppgaller i stål, justerbara golvkonsoler och monterad luftventil.

#möjlighet

Gör konvektorn mer personlig och stansa ut din logga i toppgallret.

HÖJD 240 mm	LÄNGD (mm)	RSK HÖGER	RSK VÄNSTER	EFFEKT (W) 60/45/20°C	EFFEKT (W) 55/45/20°C	EFFEKT (W) 45/35/20°C	VIKT (kg)	VOLYM (l)
DJUP mm								
146	600	684 04 86	684 19 17	279	256	143	8,4	0,4
146	700	684 04 87	684 19 18	325	299	167	9,8	0,5
146	800	684 04 88	684 19 19	372	342	191	11,2	0,6
146	900	684 04 89	684 19 20	419	385	215	12,6	0,6
146	1000	684 04 90	684 19 21	465	428	239	14,0	0,7
146	1100	684 04 91	684 19 22	511	470	262	15,4	0,8
146	1200	684 04 92	684 19 23	558	513	286	16,8	0,8
146	1300	684 04 93	684 19 24	614	564	315	18,2	0,9
146	1400	684 04 94	684 19 25	669	615	343	19,6	1,0
146	1500	684 04 95	684 19 26	725	667	372	21,0	1,1
146	1600	684 04 96	684 19 27	781	718	401	22,4	1,1
146	1800	684 04 97	684 19 28	892	820	457	25,2	1,3
146	2000	684 04 98	684 19 29	1003	922	515	28,0	1,4
146	2200	684 04 99	684 19 30	1114	1024	572	30,8	1,5
146	2400	684 05 00	684 19 31	1226	1127	629	33,6	1,7
146	2600	684 05 01	684 19 32	1338	1230	686	36,4	1,8
146	2800	684 05 02	684 19 33	1455	1337	746	39,2	2,0
146	2900	684 05 03	684 19 34	1507	1385	773	40,6	2,0
186	600	684 05 04	684 19 35	408	375	209	9,4	0,7
186	700	684 05 05	684 19 36	476	438	244	10,9	0,8
186	800	684 05 06	684 19 37	544	500	279	12,5	0,9
186	900	684 05 07	684 19 38	613	563	314	14,0	1,0
186	1000	684 05 08	684 19 39	680	625	349	15,6	1,1
186	1100	684 05 09	684 19 40	748	687	384	17,2	1,2
186	1200	684 05 10	684 19 41	816	750	419	18,7	1,3
186	1300	684 05 11	684 19 42	898	826	461	20,3	1,4
186	1400	684 05 12	684 19 43	981	901	503	21,8	1,5
186	1500	684 05 13	684 19 44	1063	977	545	23,4	1,7
186	1600	684 05 14	684 19 45	1145	1053	587	25,0	1,8
186	1800	684 05 15	684 19 46	1310	1204	672	28,1	2,0
186	2000	684 05 16	684 19 47	1474	1355	756	31,2	2,2
186	2200	684 05 17	684 19 48	1639	1507	841	34,3	2,4
186	2400	684 05 18	684 19 49	1804	1658	925	37,4	2,6
186	2600	684 05 19	684 19 50	1969	1810	1010	40,6	2,9
186	2800	684 05 20	684 19 51	2139	1966	1097	43,7	3,1
186	2900	684 05 21	684 19 52	2216	2036	1136	45,2	3,2
236	600	684 05 22	684 19 53	531	488	273	10,4	0,9
236	700	684 05 23	684 19 54	620	570	318	12,1	1,1
236	800	684 05 24	684 19 55	709	652	364	13,8	1,2
236	900	684 05 25	684 19 56	797	733	409	15,6	1,4
236	1000	684 05 26	684 19 57	885	814	454	17,3	1,5
236	1100	684 05 27	684 19 58	975	896	500	19,0	1,7
236	1200	684 05 28	684 19 59	1063	977	545	20,8	1,8
236	1300	684 05 29	684 19 60	1171	1076	600	22,5	2,0
236	1400	684 05 30	684 19 61	1278	1175	656	24,2	2,1
236	1500	684 05 31	684 19 62	1387	1274	711	26,0	2,3
236	1600	684 05 32	684 19 63	1494	1373	766	27,7	2,4
236	1800	684 05 33	684 19 64	1709	1571	877	31,1	2,7
236	2000	684 05 34	684 19 65	1925	1769	987	34,6	3,0
236	2200	684 05 35	684 19 66	2141	1967	1098	38,1	3,3
236	2400	684 05 36	684 19 67	2355	2165	1208	41,5	3,6
236	2600	684 05 37	684 19 68	2571	2363	1319	45,0	3,9
236	2800	684 05 38	684 19 69	2794	2568	1433	48,4	4,2
236	2900	684 05 39	684 19 70	2893	2659	1484	50,2	4,4

Levereras komplett med inbyggt V4-koppel, Flamingo ventilinsats, stansat toppgaller i stål, justerbara golvkonsoler och monterad luftventil.



Egen logga i toppgaller.
Exempel: Djup 236. Längd 1000.

HÖJD 280 mm	LÄNGD (mm)	RSK HÖGER	RSK VÄNSTER	EFFEKT (W) 60/45/20°C	EFFEKT (W) 55/45/20°C	EFFEKT (W) 45/35/20°C	VIKT (kg)	VOLYM (l)
DJUP mm								
146	600	684 05 40	684 19 71	303	301	277	155	0,4
146	700	684 05 41	684 19 72	353	352	323	180	0,5
146	800	684 05 42	684 19 73	405	403	370	207	0,6
146	900	684 05 43	684 19 74	455	452	416	232	0,6
146	1000	684 05 44	684 19 75	505	503	462	258	0,7
146	1100	684 05 45	684 19 76	556	553	508	284	0,8
146	1200	684 05 46	684 19 77	606	603	555	310	0,8
146	1300	684 05 47	684 19 78	667	664	610	340	0,9
146	1400	684 05 48	684 19 79	727	724	665	371	1,0
146	1500	684 05 49	684 19 80	787	784	720	402	1,1
146	1600	684 05 50	684 19 81	848	844	775	433	1,1
146	1800	684 05 51	684 19 82	969	964	886	495	1,3
146	2000	684 05 52	684 19 83	1090	1085	997	556	1,4
146	2200	684 05 53	684 19 84	1210	1205	1107	618	1,5
146	2400	684 05 54	684 19 85	1332	1325	1218	680	1,7
146	2600	684 05 55	684 19 86	1453	1447	1330	742	1,8
146	2800	684 05 56	684 19 87	1580	1572	1445	806	2,0
146	2900	684 05 57	684 19 88	1636	1629	1497	835	2,0
186	600	684 05 58	684 19 89	443	441	405	226	0,7
186	700	684 05 59	684 19 90	517	515	473	264	0,8
186	800	684 05 60	684 19 91	591	588	540	301	0,9
186	900	684 05 61	684 19 92	665	662	608	340	1,0
186	1000	684 05 62	684 19 93	738	735	676	377	1,1
186	1100	684 05 63	684 19 94	812	809	743	415	1,2
186	1200	684 05 64	684 19 95	886	882	811	452	1,3
186	1300	684 05 65	684 19 96	976	971	893	498	1,4
186	1400	684 05 66	684 19 97	1065	1060	974	544	1,5
186	1500	684 05 67	684 19 98	1154	1149	1056	589	1,7
186	1600	684 05 68	684 19 99	1244	1238	1138	635	1,8
186	1800	684 05 69	684 20 00	1422	1416	1301	726	2,0
186	2000	684 05 70	684 20 01	1601	1594	1465	818	2,2
186	2200	684 05 71	684 20 02	1780	1772	1629	909	2,4
186	2400	684 05 72	684 20 03	1959	1950	1792	1000	2,6
186	2600	684 05 73	684 20 04	2138	2128	1956	1092	2,9
186	2800	684 05 74	684 20 05	2323	2312	2125	1186	3,1
186	2900	684 05 75	684 20 06	2406	2395	2201	1228	3,2
236	600	684 05 76	684 20 07	577	574	528	295	0,9
236	700	684 05 77	684 20 08	673	670	616	344	1,1
236	800	684 05 78	684 20 09	770	766	704	393	1,2
236	900	684 05 79	684 20 10	866	862	792	442	1,4
236	1000	684 05 80	684 20 11	961	957	879	491	1,5
236	1100	684 05 81	684 20 12	1058	1053	968	540	1,7
236	1200	684 05 82	684 20 13	1154	1149	1056	589	1,8
236	1300	684 05 83	684 20 14	1271	1265	1163	649	2,0
236	1400	684 05 84	684 20 15	1388	1382	1270	709	2,1
236	1500	684 05 85	684 20 16	1506	1499	1377	769	2,3
236	1600	684 05 86	684 20 17	1623	1615	1484	828	2,4
236	1800	684 05 87	684 20 18	1856	1847	1698	947	2,7
236	2000	684 05 88	684 20 19	2090	2080	1912	1067	3,0
236	2200	684 05 89	684 20 20	2325	2314	2127	1187	3,3
236	2400	684 05 90	684 20 21	2558	2546	2340	1306	3,6
236	2600	684 05 91	684 20 22	2792	2779	2554	1425	3,9
236	2800	684 05 92	684 20 23	3034	3020	2776	1549	4,2
236	2900	684 05 93	684 20 24	3142	3128	2875	1604	4,4

Levereras komplett med inbyggt V4-koppel, Flamingo ventilinsats, stansat toppgaller i stål, justerbara golvkonsoler och monterad luftventil.

#monteringsmöjligheter

Se sidorna 78-81

FÖLJ OSS PÅ VÄGEN MOT EN HÅLLBAR FRAMTID

Vi har en tydlig hållbarhetsstrategi i linje med FN:s globala mål och Paris-avtalet. För att åstadkomma förändring och säkerställa att det sker snabbt, varaktigt och meningsfullt har vi tagit fram en tydlig färdplan. Denna kommer att vägleda oss mot en hållbar framtid via uppnåbara mål inom tre fokusområden.

#1 VÅR PRODUKTION

Att begränsa den globala uppvärmningen till 1,5°C är en utmaning som vi alla måste ta oss an. För Purmo innebär detta bland annat att vi förbättrar hur vi tillverkar och levererar våra produkter för att förbättra deras prestanda och återvinningsbarhet. Det innebär också att vi förändrar våra tillverknings- och arbetsmiljöer över hela världen för att göra dem renare och grönnare.

Utsläpp och energi

Vi strävar efter att uppnå koldioxidneutralitet både i våra egna utsläpp av växthusgaser och i vår leveranskedja. Detta mål gäller alla våra anläggningar och driftplatser.

Resurseffektivitet och avfall

Förutom att hitta sätt att använda färre råvaror för att tillverka våra produkter strävar vi efter cirkularitet i våra produktionsprocesser. Dessutom eliminerar vi avfall till deponi och minskar vattenförbrukningen. När det gäller förpackningar övergår vi till återvunna, återvinningsbara eller biologiskt nedbrytbara material där det är möjligt.

Ansvarsfulla inköp

Genom att ändra vårt sätt att upphandla material som stål, mässing, plast och förpackningsmaterial vill vi få en ren start på en grönnare produktions- och leveransprocess. Vi strävar efter en hållbar och ansvarsfull leverantörskedja som respekterar våra arbetares rättigheter och minskar vårt koldioxidavtryck.

#2 VÅRA LÖSNINGAR

Vi utvecklar miljövänliga värme- och kyllosningar som är enkla att integrera. Genom att tillämpa cirkulära designprinciper på våra produkter och hjälpa våra kunder att göra klimatsmarta val kan vi minska våra produkters påverkan.

Klimatsmarta val

Som ledande leverantör av komfortlösningar för inomhusklimat ser vi det som vårt ansvar att hjälpa husägare att bättre hantera sin energianvändning. Vårt mål är att tillhandahålla tydlig information om våra effektiva, cirkulära och integrerade system samt miljöpåverkan under hela livslängden för alla våra produkter så att vi kan hjälpa våra kunder att göra välgrundade val.

Cirkularitet och slutet på livslängden

Vi ska tillämpa cirkulära designprinciper på alla våra produkter i ett försök att tillföra hållbart och långvarigt värde till hela vårt sortiment. Vi investerar också i att skapa mer cirkulära lösningar.

#3 VÅRA MEDARBETARE OCH SAMHÄLLEN

Vi lägger stor vikt vid våra medarbetares och samhällets välbefinnande. De är kärnan i hur vi bedriver vår verksamhet. Med hänsyn till lokala behov strävar vi efter att skapa en genuin social och miljömässig påverkan.

Mångfald, jämställdhet och inkludering

På Purmo anser vi att en sund verksamhet är både mångfaldig och inkluderande. Därför ökar vi aktivt antalet kvinnor på våra ledande positioner, överbryggar och eliminerar löneskillnader och skapar en arbetskultur fri från diskriminering.

Engagemang i arbetet

Medarbetarnas åsikter och engagemang har gjort det möjligt för oss att genomföra program som fokuserar på intern kommunikation och feedback, lärande och utveckling samt hälsa och välbefinnande. Vi mäter kontinuerligt medarbetarnas engagemang för att säkerställa ett hälsosamt samarbete mellan alla jobbnivåer och en känsla av tillhörighet.

Medarbetarutveckling

För att uppnå våra ambitioner måste vår personal vara framtidssäkrad och välutbildad. Därför deltar all personal i relevanta kompetenshöjnings- och omskolningsprogram. Dessutom har vi skapat en hållbarhetsutmaning för att ta tillvara på kunskapen och insikten hos vår personal för att generera hållbarhetsrelaterade idéer av alla slag från hela verksamheten.

Hälsa och säkerhet

Även om vi är väl medvetna om att tillverkningsanläggningar har en högre risk för olyckor har vi ett koncernövergripande nollolycks-mål. Vår hälso- och säkerhetsstrategi bygger på en strategi som sätter efterlevnad främst för att skydda våra medarbetare. Vår utbildning pågår kontinuerligt och vårt övervaknings- och rapporteringssystem spårar säkerhetsincidenter och observationer noggrant för att säkerställa att de alltid är i fokus.

Samhällsengagemang

Energifattigdom hindrar många från att njuta av god inomhusklimatkomfort. Vi stödjer de mest utsatta människorna i de områden där vi är verksamma. Det gör vi genom att skänka vår tid samt de produkter och tjänster som kan göra mest nytta. Dessutom ägnar vi oss åt målinriktade nivåer av volontärarbete och välgörenhetsarbete.

Se filmen



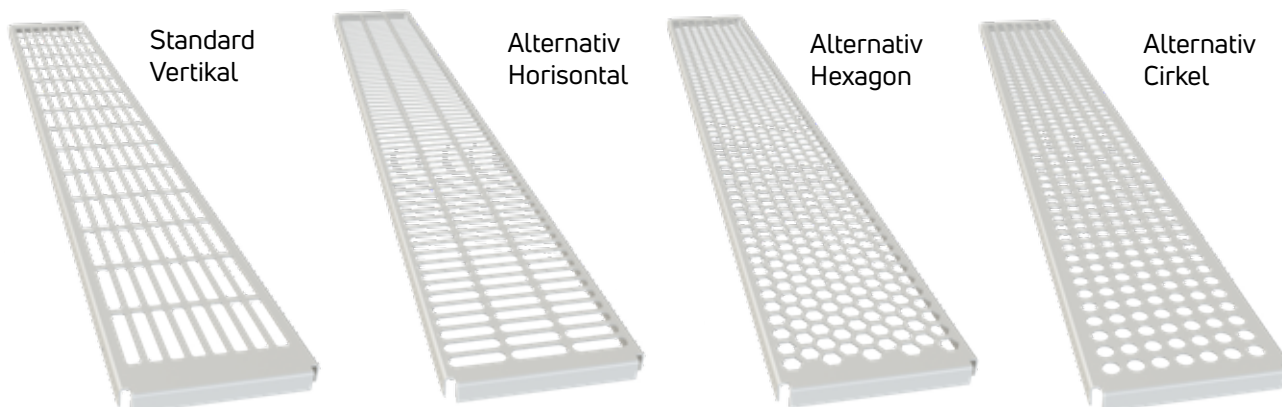


TPK V4 STANDARD VÄGG

En "Thermopanel V4" konvektorer med integrerat V4-koppel och Flamingo ventilinsats. Modell Standard har ett tunnare galler i stål - som man kan få i olika mönster*.

Konvektorer erbjuder effektiv uppvärmning i ett kompakt format. Arkitektur med öppna planlösningar och stora fönsterpartier ställer speciella krav på uppvärmning. Med allt färre vägg- ytor att montera radiatorer på och stora glaspartier som kräver värme för att förhindra kallras, så är konvektorer den optimala lösningen. Små, effektiva och med elegant design klarar konvektorer av att möta stora värmebehov.

Nyhet



Grundspecifikationer

Konvektormodell	TPK V4 Standard Väggen
Material	Koppar/aluminium batteri i ett hölje av stålplåt och ett tunnare stål-galler
Ytbehandling	Ytbehandlingen uppfyller kraven för DIN 55900
Kulör	Vit RAL 9016 Traffic White. Andra kulörer finns som tillval.
Tryckklass	PN 10
Standardanslutning	4 x M22 x 1,5, botten och sida
Höjder (mm)	160, 180, 240, 280, 350, 500, 650,
Bredder (mm)	400-2000
Antal konsoler	Upp till 1800 mm (2 st). Över 1800 mm (3 st)
Leveransinnehåll	Integrerat V4-koppel, Flamingo ventilinsats, luftskruv, blindplugg och golvkonsoler justerbara i höjded.
Övrigt	Toppgaller i andra mönster än standard mot pristillägg.
Miljömeriter	SundaHus "A" V4-koppel/Flamingo ventilinsats: MMA by Purmos fabrik i Markaryd har EcoVadis Guld.
Installationsmått	Se hemsidan



HÖJD 160 mm	LÄNGD (mm)	RSK HÖGER	RSK VÄNSTER	EFFEKT (W) 60/45/20°C	EFFEKT (W) 55/45/20°C	EFFEKT (W) 45/35/20°C	VIKT (kg)	VOLYM (l)
DJUP mm								
80	400	684 1179	684 26 10	71	65	36	2,8	0,2
80	500	684 1180	684 26 11	89	82	46	3,5	0,2
80	600	684 1181	684 26 12	107	98	55	4,2	0,2
80	700	684 1182	684 26 13	124	114	64	4,9	0,3
80	800	684 1183	684 26 14	142	130	73	5,6	0,3
80	900	684 1184	684 26 15	160	147	82	6,3	0,4
80	1000	684 1185	684 26 16	178	163	91	7,0	0,4
80	1100	684 1186	684 26 17	195	179	100	7,7	0,4
80	1200	684 1187	684 26 18	213	195	109	8,4	0,5
80	1300	684 1188	684 26 19	233	214	120	9,1	0,5
80	1400	684 1189	684 26 20	254	233	130	9,8	0,6
80	1500	684 1190	684 26 21	274	252	141	10,5	0,6
80	1600	684 1191	684 26 22	294	271	151	11,2	0,6
80	1800	684 1192	684 26 23	335	308	172	12,6	0,7
80	2000	684 1193	684 26 24	376	346	193	14,0	0,8
130	400	684 1194	684 26 25	137	126	70	3,4	0,3
130	500	684 1195	684 26 26	171	157	88	4,2	0,4
130	600	684 1196	684 26 27	205	189	105	5,1	0,4
130	700	684 1197	684 26 28	239	220	123	6,0	0,5
130	800	684 1198	684 26 29	274	252	140	6,8	0,6
130	900	684 1199	684 26 30	308	283	158	7,6	0,6
130	1000	684 12 00	684 26 31	342	314	175	8,5	0,7
130	1100	684 12 01	684 26 32	376	346	193	9,4	0,8
130	1200	684 12 02	684 26 33	410	377	210	10,2	0,8
130	1300	684 12 03	684 26 34	451	415	232	11,0	0,9
130	1400	684 12 04	684 26 35	492	452	252	11,9	1,0
130	1500	684 12 05	684 26 36	533	490	273	12,8	1,1
130	1600	684 12 06	684 26 37	574	527	294	13,6	1,1
130	1800	684 12 07	684 26 38	655	602	336	15,3	1,3
130	2000	684 12 08	684 26 39	738	678	378	17,0	1,4
180	400	684 12 09	684 26 40	200	184	102	4,0	0,4
180	500	684 12 10	684 26 41	250	230	128	5,0	0,6
180	600	684 12 11	684 26 42	300	276	154	6,1	0,7
180	700	684 12 12	684 26 43	350	322	180	7,1	0,8
180	800	684 12 13	684 26 44	400	368	205	8,1	0,9
180	900	684 12 14	684 26 45	450	414	231	9,1	1,0
180	1000	684 12 15	684 26 46	500	460	257	10,1	1,1
180	1100	684 12 16	684 26 47	550	505	282	11,1	1,2
180	1200	684 12 17	684 26 48	600	551	308	12,1	1,3
180	1300	684 12 18	684 26 49	660	607	339	13,1	1,4
180	1400	684 12 19	684 26 50	721	663	370	14,1	1,5
180	1500	684 12 20	684 26 51	782	718	401	15,2	1,7
180	1600	684 12 21	684 26 52	842	774	432	16,2	1,8
180	1800	684 12 22	684 26 53	963	885	494	18,2	2,0
180	2000	684 12 23	684 26 54	1084	996	556	20,2	2,2
230	400	684 12 24	684 26 55	260	239	134	4,6	0,6
230	500	684 12 25	684 26 56	326	299	167	5,8	0,8
230	600	684 12 26	684 26 57	391	359	200	7,0	0,9
230	700	684 12 27	684 26 58	456	419	234	8,1	1,1
230	800	684 12 28	684 26 59	521	479	267	9,3	1,2
230	900	684 12 29	684 26 60	586	539	301	10,4	1,4
230	1000	684 12 30	684 26 61	651	598	334	11,6	1,5
230	1100	684 12 31	684 26 62	717	659	368	12,8	1,7
230	1200	684 12 32	684 26 63	782	718	401	13,9	1,8
230	1300	684 12 33	684 26 64	861	791	442	15,1	2,0
230	1400	684 12 34	684 26 65	940	864	482	16,2	2,1
230	1500	684 12 35	684 26 66	1020	937	523	17,4	2,3
230	1600	684 12 36	684 26 67	1099	1010	564	18,6	2,4
230	1800	684 12 37	684 26 68	1257	1155	645	20,9	2,7
230	2000	684 12 38	684 26 69	1415	1301	726	23,2	3,0

Levereras komplett med inbyggt V4-koppel, Flamingo ventilinsats, stansat toppgaller i stål, väggkonsoler och monterad luftventil.

HÖJD 240 mm	LÄNGD (mm)	RSK HÖGER	RSK VÄNSTER	EFFEKT (W) 60/45/20°C	EFFEKT (W) 55/45/20°C	EFFEKT (W) 45/35/20°C	VIKT (kg)	VOLYM (l)
DJUP mm								
80	400	684 12 39	684 26 70	97	89	50	3,5	0,2
80	500	684 12 40	684 26 71	121	111	62	4,4	0,2
80	600	684 12 41	684 26 72	145	133	74	5,3	0,2
80	700	684 12 42	684 26 73	168	155	86	6,2	0,3
80	800	684 12 43	684 26 74	193	177	99	7,0	0,3
80	900	684 12 44	684 26 75	217	199	111	7,9	0,4
80	1000	684 12 45	684 26 76	241	222	124	8,8	0,4
80	1100	684 12 46	684 26 77	265	244	136	9,7	0,4
80	1200	684 12 47	684 26 78	289	266	148	10,6	0,5
80	1300	684 12 48	684 26 79	317	291	163	11,4	0,5
80	1400	684 12 49	684 26 80	345	317	177	12,3	0,6
80	1500	684 12 50	684 26 81	373	343	191	13,2	0,6
80	1600	684 12 51	684 26 82	401	368	205	14,1	0,6
80	1800	684 12 52	684 26 83	456	419	234	15,8	0,7
80	2000	684 12 53	684 26 84	511	470	262	17,6	0,8
130	400	684 12 54	684 26 85	186	171	95	4,2	0,3
130	500	684 12 55	684 26 86	233	214	119	5,2	0,4
130	600	684 12 56	684 26 87	279	256	143	6,2	0,4
130	700	684 12 57	684 26 88	325	299	167	7,3	0,5
130	800	684 12 58	684 26 89	372	342	191	8,3	0,6
130	900	684 12 59	684 26 90	419	385	215	9,4	0,6
130	1000	684 12 60	684 26 91	465	428	239	10,4	0,7
130	1100	684 12 61	684 26 92	511	470	262	11,4	0,8
130	1200	684 12 62	684 26 93	558	513	286	12,5	0,8
130	1300	684 12 63	684 26 94	614	564	315	13,5	0,9
130	1400	684 12 64	684 26 95	669	615	343	14,6	1,0
130	1500	684 12 65	684 26 96	725	667	372	15,6	1,1
130	1600	684 12 66	684 26 97	781	718	401	16,6	1,1
130	1800	684 12 67	684 26 98	892	820	457	18,7	1,3
130	2000	684 12 68	684 26 99	1003	922	515	20,8	1,4
180	400	684 12 69	684 27 00	272	250	140	4,8	0,4
180	500	684 12 70	684 27 01	340	312	174	6,0	0,6
180	600	684 12 71	684 27 02	408	375	209	7,3	0,7
180	700	684 12 72	684 27 03	476	438	244	8,5	0,8
180	800	684 12 73	684 27 04	544	500	279	9,7	0,9
180	900	684 12 74	684 27 05	613	563	314	10,9	1,0
180	1000	684 12 75	684 27 06	680	625	349	12,1	1,1
180	1100	684 12 76	684 27 07	748	687	384	13,3	1,2
180	1200	684 12 77	684 27 08	816	750	419	14,5	1,3
180	1300	684 12 78	684 27 09	898	826	461	15,7	1,4
180	1400	684 12 79	684 27 10	981	901	503	16,9	1,5
180	1500	684 12 80	684 27 11	1063	977	545	18,2	1,7
180	1600	684 12 81	684 27 12	1145	1053	587	19,4	1,8
180	1800	684 12 82	684 27 13	1310	1204	672	21,8	2,0
180	2000	684 12 83	684 27 14	1474	1355	756	24,2	2,2
230	400	684 12 84	684 27 15	355	326	182	5,6	0,6
230	500	684 12 85	684 27 16	443	407	227	7,0	0,8
230	600	684 12 86	684 27 17	531	488	273	8,3	0,9
230	700	684 12 87	684 27 18	620	570	318	9,7	1,1
230	800	684 12 88	684 27 19	709	652	364	11,1	1,2
230	900	684 12 89	684 27 20	797	733	409	12,5	1,4
230	1000	684 12 90	684 27 21	885	814	454	13,9	1,5
230	1100	684 12 91	684 27 22	975	896	500	15,3	1,7
230	1200	684 12 92	684 27 23	1063	977	545	16,7	1,8
230	1300	684 12 93	684 27 24	1171	1076	600	18,1	2,0
230	1400	684 12 94	684 27 25	1278	1175	656	19,5	2,1
230	1500	684 12 95	684 27 26	1387	1274	711	20,8	2,3
230	1600	684 12 96	684 27 27	1494	1373	766	22,2	2,4
230	1800	684 12 97	684 27 28	1709	1571	877	25,0	2,7
230	2000	684 12 98	684 27 29	1925	1769	987	27,8	3,0

Levereras komplett med inbyggt V4-koppel, Flamingo ventilinsats, stansat toppgaller i stål, väggkonsoler och monterad luftventil.

HÖJD 280 mm	LÄNGD (mm)	RSK HÖGER	RSK VÄNSTER	EFFEKT (W) 60/45/20°C	EFFEKT (W) 55/45/20°C	EFFEKT (W) 45/35/20°C	VIKT (kg)	VOLYM (l)
DJUP mm								
80	400	684 12 99	684 27 30	104	96	54	3,8	0,2
80	500	684 13 00	684 27 31	130	120	67	4,8	0,2
80	600	684 13 01	684 27 32	157	144	81	5,7	0,2
80	700	684 13 02	684 27 33	182	168	94	6,6	0,3
80	800	684 13 03	684 27 34	208	192	107	7,6	0,3
80	900	684 13 04	684 27 35	235	216	120	8,6	0,4
80	1000	684 13 05	684 27 36	261	240	134	9,5	0,4
80	1100	684 13 06	684 27 37	286	263	147	10,4	0,4
80	1200	684 13 07	684 27 38	313	288	160	11,4	0,5
80	1300	684 13 08	684 27 39	343	315	176	12,4	0,5
80	1400	684 13 09	684 27 40	373	343	191	13,3	0,6
80	1500	684 13 10	684 27 41	403	371	207	14,2	0,6
80	1600	684 13 11	684 27 42	433	398	222	15,2	0,6
80	1800	684 13 12	684 27 43	493	453	253	17,1	0,7
80	2000	684 13 13	684 27 44	553	508	284	19,0	0,8
130	400	684 13 14	684 27 45	201	185	103	4,5	0,3
130	500	684 13 15	684 27 46	251	231	129	5,6	0,4
130	600	684 13 16	684 27 47	301	277	155	6,7	0,4
130	700	684 13 17	684 27 48	352	323	180	7,8	0,5
130	800	684 13 18	684 27 49	403	370	207	9,0	0,6
130	900	684 13 19	684 27 50	452	416	232	10,1	0,6
130	1000	684 13 20	684 27 51	503	462	258	11,2	0,7
130	1100	684 13 21	684 27 52	553	508	284	12,3	0,8
130	1200	684 13 22	684 27 53	603	555	310	13,4	0,8
130	1300	684 13 23	684 27 54	664	610	340	14,6	0,9
130	1400	684 13 24	684 27 55	724	665	371	15,7	1,0
130	1500	684 13 25	684 27 56	784	720	402	16,8	1,1
130	1600	684 13 26	684 27 57	844	775	433	17,9	1,1
130	1800	684 13 27	684 27 58	964	886	495	20,2	1,3
130	2000	684 13 28	684 27 59	1085	997	556	22,4	1,4
180	400	684 13 29	684 27 60	294	270	151	5,2	0,4
180	500	684 13 30	684 27 61	367	338	188	6,5	0,6
180	600	684 13 31	684 27 62	441	405	226	7,8	0,7
180	700	684 13 32	684 27 63	515	473	264	9,1	0,8
180	800	684 13 33	684 27 64	588	540	301	10,4	0,9
180	900	684 13 34	684 27 65	662	608	340	11,7	1,0
180	1000	684 13 35	684 27 66	735	676	377	13,0	1,1
180	1100	684 13 36	684 27 67	809	743	415	14,3	1,2
180	1200	684 13 37	684 27 68	882	811	452	15,6	1,3
180	1300	684 13 38	684 27 69	971	893	498	16,9	1,4
180	1400	684 13 39	684 27 70	1060	974	544	18,2	1,5
180	1500	684 13 40	684 27 71	1149	1056	589	19,5	1,7
180	1600	684 13 41	684 27 72	1238	1138	635	20,8	1,8
180	1800	684 13 42	684 27 73	1416	1301	726	23,4	2,0
180	2000	684 13 43	684 27 74	1594	1465	818	26,0	2,2
230	400	684 13 44	684 27 75	383	352	197	5,9	0,6
230	500	684 13 45	684 27 76	479	440	246	7,4	0,8
230	600	684 13 46	684 27 77	574	528	295	8,9	0,9
230	700	684 13 47	684 27 78	670	616	344	10,4	1,1
230	800	684 13 48	684 27 79	766	704	393	11,8	1,2
230	900	684 13 49	684 27 80	862	792	442	13,3	1,4
230	1000	684 13 50	684 27 81	957	879	491	14,8	1,5
230	1100	684 13 51	684 27 82	1053	968	540	16,3	1,7
230	1200	684 13 52	684 27 83	1149	1056	589	17,8	1,8
230	1300	684 13 53	684 27 84	1265	1163	649	19,2	2,0
230	1400	684 13 54	684 27 85	1382	1270	709	20,7	2,1
230	1500	684 13 55	684 27 86	1499	1377	769	22,2	2,3
230	1600	684 13 56	684 27 87	1615	1484	828	23,7	2,4
230	1800	684 13 57	684 27 88	1847	1698	947	26,6	2,7
230	2000	684 13 58	684 27 89	2080	1912	1067	29,6	3,0

Levereras komplett med inbyggt V4-koppel, Flamingo ventilinsats, stansat toppgaller i stål, väggkonsoler och monterad luftventil.

HÖJD 350 mm	LÄNGD (mm)	RSK HÖGER	RSK VÄNSTER	EFFEKT (W) 60/45/20°C	EFFEKT (W) 55/45/20°C	EFFEKT (W) 45/35/20°C	VIKT (kg)	VOLYM (l)
DJUP mm								
80	400	684 13 59	684 27 90	117	107	60	4,3	0,2
80	500	684 13 60	684 27 91	146	134	75	5,4	0,2
80	600	684 13 61	684 27 92	176	162	90	6,4	0,2
80	700	684 13 62	684 27 93	205	188	105	7,5	0,3
80	800	684 13 63	684 27 94	234	215	120	8,6	0,3
80	900	684 13 64	684 27 95	264	242	135	9,6	0,4
80	1000	684 13 65	684 27 96	293	269	150	10,7	0,4
80	1100	684 13 66	684 27 97	321	295	165	11,8	0,4
80	1200	684 13 67	684 27 98	351	322	180	12,8	0,5
80	1300	684 13 68	684 27 99	385	354	197	13,9	0,5
80	1400	684 13 69	684 28 00	418	385	215	15,0	0,6
80	1500	684 13 70	684 28 01	452	415	232	16,0	0,6
80	1600	684 13 71	684 28 02	485	446	249	17,1	0,6
80	1800	684 13 72	684 28 03	553	508	283	19,3	0,7
80	2000	684 13 73	684 28 04	620	570	318	21,4	0,8
130	400	684 13 74	684 28 05	226	207	116	5,0	0,3
130	500	684 13 75	684 28 06	282	259	145	6,2	0,4
130	600	684 13 76	684 28 07	338	311	173	7,5	0,4
130	700	684 13 77	684 28 08	395	363	202	8,8	0,5
130	800	684 13 78	684 28 09	451	414	231	10,0	0,6
130	900	684 13 79	684 28 10	507	466	260	11,2	0,6
130	1000	684 13 80	684 28 11	563	518	289	12,5	0,7
130	1100	684 13 81	684 28 12	620	570	318	13,8	0,8
130	1200	684 13 82	684 28 13	677	622	347	15,0	0,8
130	1300	684 13 83	684 28 14	733	674	376	16,2	0,9
130	1400	684 13 84	684 28 15	789	725	405	17,5	1,0
130	1500	684 13 85	684 28 16	845	777	434	18,8	1,1
130	1600	684 13 86	684 28 17	902	829	462	20,0	1,1
130	1800	684 13 87	684 28 18	1015	933	520	22,5	1,3
130	2000	684 13 88	684 28 19	1127	1036	578	25,0	1,4
180	400	684 13 89	684 28 20	338	310	173	5,8	0,4
180	500	684 13 90	684 28 21	423	388	217	7,2	0,6
180	600	684 13 91	684 28 22	507	466	260	8,6	0,7
180	700	684 13 92	684 28 23	592	544	303	10,1	0,8
180	800	684 13 93	684 28 24	676	621	347	11,5	0,9
180	900	684 13 94	684 28 25	760	699	390	13,0	1,0
180	1000	684 13 95	684 28 26	845	776	433	14,4	1,1
180	1100	684 13 96	684 28 27	929	854	477	15,8	1,2
180	1200	684 13 97	684 28 28	1014	932	520	17,3	1,3
180	1300	684 13 98	684 28 29	1099	1010	564	18,7	1,4
180	1400	684 13 99	684 28 30	1183	1087	607	20,2	1,5
180	1500	684 14 00	684 28 31	1268	1165	650	21,6	1,7
180	1600	684 14 01	684 28 32	1352	1243	693	23,0	1,8
180	1800	684 14 02	684 28 33	1521	1398	780	25,9	2,0
180	2000	684 14 03	684 28 34	1690	1553	867	28,8	2,2
230	400	684 14 04	684 28 35	438	403	225	6,6	0,6
230	500	684 14 05	684 28 36	548	504	281	8,2	0,8
230	600	684 14 06	684 28 37	658	604	337	9,8	0,9
230	700	684 14 07	684 28 38	767	705	394	11,5	1,1
230	800	684 14 08	684 28 39	877	806	450	13,1	1,2
230	900	684 14 09	684 28 40	987	907	506	14,8	1,4
230	1000	684 14 10	684 28 41	1096	1007	562	16,4	1,5
230	1100	684 14 11	684 28 42	1206	1108	618	18,0	1,7
230	1200	684 14 12	684 28 43	1315	1209	675	19,7	1,8
230	1300	684 14 13	684 28 44	1425	1310	731	21,3	2,0
230	1400	684 14 14	684 28 45	1534	1410	787	23,0	2,1
230	1500	684 14 15	684 28 46	1644	1511	843	24,6	2,3
230	1600	684 14 16	684 28 47	1754	1612	899	26,2	2,4
230	1800	684 14 17	684 28 48	1973	1813	1012	29,5	2,7
230	2000	684 14 18	684 28 49	2192	2015	1124	32,8	3,0

Levereras komplett med inbyggt V4-koppel, Flamingo ventilinsats, stansat toppgaller i stål, väggkonsoler och monterad luftventil.

HÖJD 500 mm	LÄNGD (mm)	RSK HÖGER	RSK VÄNSTER	EFFEKT (W) 60/45/20°C	EFFEKT (W) 55/45/20°C	EFFEKT (W) 45/35/20°C	VIKT (kg)	VOLYM (l)
DJUP mm								
80	400	684 14 19	684 28 50	135	124	69	5,4	0,2
80	500	684 14 20	684 28 51	168	155	86	6,7	0,2
80	600	684 14 21	684 28 52	202	186	104	8,0	0,2
80	700	684 14 22	684 28 53	235	216	120	9,4	0,3
80	800	684 14 23	684 28 54	268	247	138	10,7	0,3
80	900	684 14 24	684 28 55	303	278	155	12,1	0,4
80	1000	684 14 25	684 28 56	336	309	172	13,4	0,4
80	1100	684 14 26	684 28 57	369	339	189	14,7	0,4
80	1200	684 14 27	684 28 58	403	371	207	16,1	0,5
80	1300	684 14 28	684 28 59	442	406	227	17,4	0,5
80	1400	684 14 29	684 28 60	481	442	247	18,8	0,6
80	1500	684 14 30	684 28 61	520	478	266	20,1	0,6
80	1600	684 14 31	684 28 62	558	513	286	21,4	0,6
80	1800	684 14 32	684 28 63	635	583	326	24,1	0,7
80	2000	684 14 33	684 28 64	713	656	366	26,8	0,8
130	400	684 14 34	684 28 65	259	238	133	6,2	0,3
130	500	684 14 35	684 28 66	324	298	166	7,8	0,4
130	600	684 14 36	684 28 67	389	357	199	9,3	0,4
130	700	684 14 37	684 28 68	454	417	233	10,8	0,5
130	800	684 14 38	684 28 69	518	477	266	12,4	0,6
130	900	684 14 39	684 28 70	583	536	299	14,0	0,6
130	1000	684 14 40	684 28 71	648	595	332	15,5	0,7
130	1100	684 14 41	684 28 72	713	655	366	17,0	0,8
130	1200	684 14 42	684 28 73	778	715	399	18,6	0,8
130	1300	684 14 43	684 28 74	843	774	432	20,2	0,9
130	1400	684 14 44	684 28 75	907	834	465	21,7	1,0
130	1500	684 14 45	684 28 76	972	893	499	23,2	1,1
130	1600	684 14 46	684 28 77	1037	953	532	24,8	1,1
130	1800	684 14 47	684 28 78	1166	1072	598	27,9	1,3
130	2000	684 14 48	684 28 79	1296	1191	665	31,0	1,4
180	400	684 14 49	684 28 80	403	371	207	7,0	0,4
180	500	684 14 50	684 28 81	504	463	258	8,8	0,6
180	600	684 14 51	684 28 82	605	556	310	10,6	0,7
180	700	684 14 52	684 28 83	705	648	362	12,3	0,8
180	800	684 14 53	684 28 84	806	741	414	14,1	0,9
180	900	684 14 54	684 28 85	907	834	465	15,8	1,0
180	1000	684 14 55	684 28 86	1008	926	517	17,6	1,1
180	1100	684 14 56	684 28 87	1108	1019	569	19,4	1,2
180	1200	684 14 57	684 28 88	1209	1111	620	21,1	1,3
180	1300	684 14 58	684 28 89	1310	1204	672	22,9	1,4
180	1400	684 14 59	684 28 90	1411	1297	724	24,6	1,5
180	1500	684 14 60	684 28 91	1512	1389	775	26,4	1,7
180	1600	684 14 61	684 28 92	1612	1482	827	28,2	1,8
180	1800	684 14 62	684 28 93	1814	1667	930	31,7	2,0
180	2000	684 14 63	684 28 94	2016	1852	1034	35,2	2,2
230	400	684 14 64	684 28 95	540	496	277	7,9	0,6
230	500	684 14 65	684 28 96	674	620	346	9,8	0,8
230	600	684 14 66	684 28 97	809	744	415	11,8	0,9
230	700	684 14 67	684 28 98	944	868	484	13,8	1,1
230	800	684 14 68	684 28 99	1079	992	554	15,8	1,2
230	900	684 14 69	684 29 00	1214	1116	623	17,7	1,4
230	1000	684 14 70	684 29 01	1349	1240	692	19,7	1,5
230	1100	684 14 71	684 29 02	1484	1364	761	21,7	1,7
230	1200	684 14 72	684 29 03	1619	1488	830	23,6	1,8
230	1300	684 14 73	684 29 04	1754	1612	899	25,6	2,0
230	1400	684 14 74	684 29 05	1888	1736	969	27,6	2,1
230	1500	684 14 75	684 29 06	2024	1860	1038	29,6	2,3
230	1600	684 14 76	684 29 07	2158	1984	1107	31,5	2,4
230	1800	684 14 77	684 29 08	2428	2231	1245	35,5	2,7
230	2000	684 14 78	684 29 09	2698	2480	1384	39,4	3,0

Levereras komplett med inbyggt V4-koppel, Flamingo ventilinsats, stansat toppgaller i stål, väggkonsoler och monterad luftventil.

HÖJD 650 mm	LÄNGD (mm)	RSK HÖGER	RSK VÄNSTER	EFFEKT (W) 60/45/20°C	EFFEKT (W) 55/45/20°C	EFFEKT (W) 45/35/20°C	VIKT (kg)	VOLYM (l)
DJUP mm								
80	400	684 14 79	684 29 10	149	137	77	6,4	0,2
80	500	684 14 80	684 29 11	186	171	95	8,0	0,2
80	600	684 14 81	684 29 12	224	206	115	9,7	0,2
80	700	684 14 82	684 29 13	260	239	134	11,3	0,3
80	800	684 14 83	684 29 14	298	274	153	12,9	0,3
80	900	684 14 84	684 29 15	336	308	172	14,5	0,4
80	1000	684 14 85	684 29 16	373	343	191	16,1	0,4
80	1100	684 14 86	684 29 17	409	376	210	17,7	0,4
80	1200	684 14 87	684 29 18	447	411	229	19,3	0,5
80	1300	684 14 88	684 29 19	490	450	251	20,9	0,5
80	1400	684 14 89	684 29 20	533	489	273	22,5	0,6
80	1500	684 14 90	684 29 21	576	529	295	24,2	0,6
80	1600	684 14 91	684 29 22	619	569	317	25,8	0,6
80	1800	684 14 92	684 29 23	704	647	361	29,0	0,7
80	2000	684 14 93	684 29 24	790	726	405	32,2	0,8
130	400	684 14 94	684 29 25	287	264	147	7,4	0,3
130	500	684 14 95	684 29 26	359	330	184	9,2	0,4
130	600	684 14 96	684 29 27	431	396	221	11,0	0,4
130	700	684 14 97	684 29 28	503	462	258	12,9	0,5
130	800	684 14 98	684 29 29	574	528	295	14,7	0,6
130	900	684 14 99	684 29 30	646	594	331	16,6	0,6
130	1000	684 15 00	684 29 31	718	660	368	18,4	0,7
130	1100	684 15 01	684 29 32	790	726	405	20,2	0,8
130	1200	684 15 02	684 29 33	862	792	442	22,1	0,8
130	1300	684 15 03	684 29 34	934	858	479	23,9	0,9
130	1400	684 15 04	684 29 35	1005	924	515	25,8	1,0
130	1500	684 15 05	684 29 36	1077	990	552	27,6	1,1
130	1600	684 15 06	684 29 37	1149	1056	589	29,4	1,1
130	1800	684 15 07	684 29 38	1292	1188	663	33,1	1,3
130	2000	684 15 08	684 29 39	1436	1320	736	36,8	1,4
180	400	684 15 09	684 29 40	459	422	235	8,3	0,4
180	500	684 15 10	684 29 41	574	527	294	10,4	0,6
180	600	684 15 11	684 29 42	688	633	353	12,4	0,7
180	700	684 15 12	684 29 43	803	738	412	14,5	0,8
180	800	684 15 13	684 29 44	918	844	471	16,6	0,9
180	900	684 15 14	684 29 45	1033	949	530	18,6	1,0
180	1000	684 15 15	684 29 46	1147	1055	589	20,7	1,1
180	1100	684 15 16	684 29 47	1262	1160	647	22,8	1,2
180	1200	684 15 17	684 29 48	1376	1265	706	24,8	1,3
180	1300	684 15 18	684 29 49	1491	1370	765	26,9	1,4
180	1400	684 15 19	684 29 50	1606	1476	824	29,0	1,5
180	1500	684 15 20	684 29 51	1721	1581	882	31,0	1,7
180	1600	684 15 21	684 29 52	1835	1687	941	33,1	1,8
180	1800	684 15 22	684 29 53	2065	1898	1059	37,3	2,0
180	2000	684 15 23	684 29 54	2294	2109	1177	41,4	2,2
230	400	684 15 24	684 29 55	628	578	322	9,2	0,6
230	500	684 15 25	684 29 56	786	722	403	11,6	0,8
230	600	684 15 26	684 29 57	943	867	484	13,9	0,9
230	700	684 15 27	684 29 58	1100	1011	564	16,2	1,1
230	800	684 15 28	684 29 59	1257	1156	645	18,5	1,2
230	900	684 15 29	684 29 60	1414	1300	725	20,8	1,4
230	1000	684 15 30	684 29 61	1572	1445	806	23,1	1,5
230	1100	684 15 31	684 29 62	1729	1589	887	25,4	1,7
230	1200	684 15 32	684 29 63	1886	1733	967	27,7	1,8
230	1300	684 15 33	684 29 64	2043	1878	1048	30,0	2,0
230	1400	684 15 34	684 29 65	2200	2022	1128	32,3	2,1
230	1500	684 15 35	684 29 66	2358	2167	1209	34,6	2,3
230	1600	684 15 36	684 29 67	2515	2311	1290	37,0	2,4
230	1800	684 15 37	684 29 68	2828	2600	1451	41,6	2,7
230	2000	684 15 38	684 29 69	3143	2889	1612	46,2	3,0

Levereras komplett med inbyggt V4-koppel, Flamingo ventilinsats, stansat toppgaller i stål, väggkonsoler och monterad luftventil.

*En mycket smart kombination av
konvektor och bänk.*



TPK V4 BÄNK

Bänken är "Thermopanel V4" konvektorer med integrerat V4-koppel och Flamingo ventilinsats och därmed alla Thermopanels fördelar. Inte minst underlättare det projekteringen med samma anslutning i hela projektet.

En mycket smart kombination av konvektor och bänk. För installationer där man vill integrera värme samt sittyta. I korridorer eller andra platser där sittmöjlighet önskas. Bänkskivan går att få i olika kulörer och material och beställs separat - eller gör den mer personlig och skapa din egen bänkskiva.

Arkitektur med öppna planlösningar ställer speciella krav på uppvärmning. Konvektorer erbjuder effektiv uppvärmning i ett kompakt format. Små, effektiva och med elegant design klarar konvektorer av att möta stora värmebehov.

Använd gärna 5 kPa för att beräkna tryckfallet över ventilkopplet längst bort i rörsystemet. För ett robust system använd gärna så höga Kv-värden som möjligt. Förinställning sker med hjälp av förinställningsverktyget FLA (Flamingo). För Kv-värden se diagram sidan 77.

På vår hemsida har vi flera praktiska beräkningsverktyg bl.a. produktdimensionering.



Nyhet



Grundspecifikationer

Konvektormodell	TPK V4 Bänk
Material	Koppar/aluminiuin batteri i ett hölje av stålplåt och ett tunnare stålgaller
Ytbehandling	Ytbehandlingen uppfyller kraven för DIN 55900
Kulör	Vit RAL 9016 Traffic White. Andra kulörer finns som tillval.
Tryckklass	PN 10
Standardanslutning	4 x M22 x 1,5, botten och sida
Höjder (mm)	160, 180, 240
Bredder (mm)	800-2200
Antal konsoler	Upp till 1800 mm (2 st). Över 1800 mm (3 st)
Leveransinnehåll	Integrerat V4-koppel, Flamingo ventilinsats, luftskruv, blindplugg och golvkonsoler justerbara i höjddled. Fäste för bänkskiva ingår, men inte själva bänkskivan.
Tillbehör	Bänkskiva i bok (halvmatt transparent lack). Längd: 800, 1000, 1200, 1400, 1600, 2000 och 2200
Miljömeriter	SundaHus "A" V4-koppel/Flamingo ventilinsats: MMA by Purmos fabrik i Markaryd har EcoVadis Guld.
Installationsmått	Se hemsidan



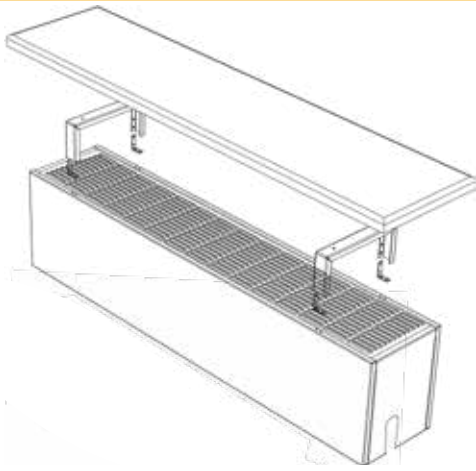


HÖJD 160 mm	LÄNGD (mm)	RSK HÖGER	RSK VÄNSTER	EFFEKT (W) 60/45/20°C	EFFEKT (W) 55/45/20°C	EFFEKT (W) 45/35/20°C	VIKT (kg)	VOLYM (l)
DJUP mm								
186	800	684 07 63	684 2194	721	663	370	10,6	0,9
186	1000	684 07 64	684 2195	842	774	432	13,3	1,1
186	1200	684 07 65	684 2196	1084	996	556	16,0	1,3
186	1400	684 07 66	684 2197	1205	1108	618	18,6	1,5
186	1600	684 07 67	684 2198	521	479	267	21,3	1,8
186	2000	684 07 68	684 2199	651	598	334	26,6	2,2
186	2200	684 07 69	684 22 00	782	718	401	29,3	2,4
236	800	684 07 70	684 22 01	940	864	482	12,2	1,2
236	1000	684 07 71	684 22 02	1099	1010	564	15,2	1,5
236	1200	684 07 72	684 22 03	1415	1301	726	18,2	1,8
236	1400	684 07 73	684 22 04	1574	1447	807	21,3	2,1
236	1600	684 07 74	684 22 05	1104	1002	566	24,3	2,4
236	2000	684 07 75	684 22 06	1422	1290	729	30,4	3,0
236	2200	684 07 76	684 22 07	1581	1435	811	33,4	3,3

HÖJD 240 mm	LÄNGD (mm)	RSK HÖGER	RSK VÄNSTER	EFFEKT (W) 60/45/20°C	EFFEKT (W) 55/45/20°C	EFFEKT (W) 45/35/20°C	VIKT (kg)	VOLYM (l)
186	800	684 07 84	684 22 15	544	500	279	13,2	0,9
186	1000	684 07 85	684 22 16	680	625	349	16,5	1,1
186	1200	684 07 86	684 22 17	816	750	419	19,8	1,3
186	1400	684 07 87	684 22 18	981	901	503	23,1	1,5
186	1600	684 07 88	684 22 19	1145	1053	587	26,4	1,8
186	2000	684 07 89	684 22 20	1474	1355	756	33,0	2,2
186	2200	684 07 90	684 22 21	1639	1507	841	36,3	2,4
236	800	684 07 91	684 22 22	709	652	364	14,8	1,2
236	1000	684 07 92	684 22 23	885	814	454	18,5	1,5
236	1200	684 07 93	684 22 24	1063	977	545	22,2	1,8
236	1400	684 07 94	684 22 25	1278	1175	656	25,9	2,1
236	1600	684 07 95	684 22 26	1494	1373	766	29,6	2,4
236	2000	684 07 96	684 22 27	1925	1769	987	37,0	3,0
236	2200	684 07 97	684 22 28	2141	1967	1098	40,7	3,3

HÖJD 280 mm	LÄNGD (mm)	RSK HÖGER	RSK VÄNSTER	EFFEKT (W) 60/45/20°C	EFFEKT (W) 55/45/20°C	EFFEKT (W) 45/35/20°C	VIKT (kg)	VOLYM (l)
186	800	684 08 05	684 22 36	588	540	301	14,2	0,9
186	1000	684 08 06	684 22 37	735	676	377	17,8	1,1
186	1200	684 08 07	684 22 38	882	811	452	21,4	1,3
186	1400	684 08 08	684 22 39	1060	974	544	24,9	1,5
186	1600	684 08 09	684 22 40	1238	1138	635	28,5	1,8
186	2000	684 08 10	684 22 41	1594	1465	818	35,6	2,2
186	2200	684 08 11	684 22 42	1772	1629	909	39,2	2,4
236	800	684 08 12	684 22 43	766	704	393	15,8	1,2
236	1000	684 08 13	684 22 44	957	879	491	19,8	1,5
236	1200	684 08 14	684 22 45	1149	1056	589	23,8	1,8
236	1400	684 08 15	684 22 46	1382	1270	709	27,7	2,1
236	1600	684 08 16	684 22 47	1615	1484	828	31,7	2,4
236	2000	684 08 17	684 22 48	2080	1912	1067	39,6	3,0
236	2200	684 08 18	684 22 49	2314	2127	1187	43,6	3,3

Levereras med inbyggt V4-koppel, Flamingo ventilinsats, fäste för bänkskiva, justerbara golvkonsoler och monterad luftventil.



PS! Bänkbrädan beställs separat,
men fästen ingår



*Välj material till bänkbrädan
som passar din miljö*



För att människor som bor och vistas i en fastighet ska trivas krävs det bra komfort.

FÖRINSTÄLLNING OCH BALANSERING AV VÄRMESYSTEM

Alla V4 radiatorer och konvektorer från Purmos produktsortiment har ett inbyggt ventilarrangemang med ventilinsatsen Flamingo. Flamingo (FLA) är designad och byggd enligt EN215 och är speciellt anpassad för termostaten Evosense.



Tryckfall

Vid dimensionering av radiatorsystem rekommenderar vi ett tryckfall över den dimensionerande radiatorventilen på 5kPa. Den dimensionerande radiatorventilen är den radiatorventil som sitter rörlängdsmässigt längst bort från cirkulationspumpen. Alltså sista radiatorventilen på den sträcka som blir den dimensionerande för det totala tryckfallet över radiatorsystemet.

Det tillgängliga trycket kommer att öka desto närmre en radiatorventil hamnar cirkulationspumpen. Och för att erhålla en låg ljudbild rekommenderar vi därför att man inte överstiger 25kPa's tryckfall totalt, vid dimensionering av radiatorsystem med V4/FLA.

Med hänsyn till vilket tryck som finns tillgängligt och det flöde som behövs måste ett Kv (kapacitetsvärde) beräknas fram, detta för att säkerställa att rätt vattenmängd kommer till de olika radiatorerna.

Kv måste sedan förinställas på ventilen enligt tryck-fallsdiagram. För att ställa in Kv på FLA används den vita förinställningsnyckeln RSK 387 11 01



Ställa in kapacitetsvärdet

Förinställningsnyckeln har fyra plastpiggas som bara passar på ett sätt i ventilen, använd försiktighet och tvinga inte in verktyget.

På ventilinsatsen finns en referenslinje instansad på ovansidan, vrid nyckel tills rätt siffra är i linje med den instansade linjen.

Om ett Kv som inte motsvarar den siffra som finns på nyckeln tex 0,03 vrids nyckeln till 2,5 alltså mellan 2 och 3, detta ger rätt Kv då förinställningen är helt flytande och inte har fasta Kv. Nyckeln kan vridas oändligt antal varv och behöver inte dras i botten och nollställas.

Tänk på att den rosa plasthatten ska, efter att förinställning av Kv, skruvas tillbaka på ventilen och sen öppnas ¾ varv för att rätt simulera den nominella lyfthöjden hos en fullt öppen termostat. Detta behövs ej om det skall monteras handratt eller ställdon då dessa möjliggör full öppning av ventilerna.

Termostater

För att Purmos produkter ska fungera optimalt så rekommenderar vi att man använder Purmos termostat Evosense, eftersom alla våra ventiler är anpassade och tillverkade för att användas till denna termostat.

Om elektronisk styrning skall användas rekommenderar vi att Purmos VAM-ställdon används. Var noga med att förinställa ventilen enligt rätt tryckfallstabell när Kv ska ställas på ventilen.



Att beakta angående Kv

Då byggnader idag använder generellt mindre energi skapar det nya förutsättningar i vårt sätt att designa vätskeburna system. Det används systemtemperaturer som gör att vi får väldigt små flöden och detta gör att även Kv blir väldigt små.

System som har ett stort antal radiatorventiler där Kv hamnar under 0,03 är svåra att få robusta och hållbara över tid. De sätter enkelt igen då vattenkvaliteten måste vara på en hög nivå över tid. Vid installation kan smuts och luftbubblor komma in i systemet och det är stor risk att det bildas oönskade partiklar som har en möjlighet att sätta igen de små utrymmena i ventilen som det blir vid förinställt låga Kv.

Över tid kan även vattenkvaliteten försämrans på grund av oxidation eller annan påverkan.

För att få ett system som är tillförlitligt över tid utan extra tillsyn så får man använda parametrarna i beräkningen på så sätt att man erhåller ett erforderligt flöde. Minsta cirkulerande flöde bör vara tillräckligt stort så att Kv 0,05 blir det lägsta Kv som behöver förinställas. Detta gör att man får arbeta med systemtemperaturerna, för att få fram rätt mängd energi.

Justeras inte systemtemperaturerna så kommer man att tillföra mer energi än vad rummet kräver och onödigt höga rumstemperaturer kommer att bli resultatet.

Tryckfallsdiagram på nästa uppslag >>>

..... att beakta angående Kv fortsätter

Värmeregleringen kommer inte att kunna korrigera den energin som är överdimensionerad i förhållande rummets behov om inte systemtemperaturerna är anpassade.

För att använda effekt och Kv formeln effektivt så bör helst minsta Kv vara 0,05.

För att hålla sig över ett minimum-Kv behövs ofta systemets ΔT alltså temperaturdifferensen mellan tillopp och retur minskas, detta för att erhålla ett högre flöde över ventiler.

Systemtemperaturerna skall designas mot den önska returtemperaturen: För fjärrvärme önskas ofta 30 grader i retur och för värmepump dimensioneras systemtemperaturerna enligt tillverkarens rekommendationer.

Eftersom nya eller renoverade fastigheter inte är i närheten av det effektbehovet som fanns i äldre byggnader, så är det hög tid att anpassa systemtemperaturerna efter de nya förutsättningarna.

Med dessa nya förutsättningar kommer framledningstemperaturen att bli olika för olika system och oftast mycket lägre än de slentrianmässigt använda 60/40 eller 55/45, vilket är systemtemperaturer som ofta fortfarande förekommer än idag.

Vi rekommenderar också att en avgasningsanläggning installeras permanent i större anläggningar för att minimera riskerna för smutsbildning i radiator-systemen. Förslagsvis på anläggningar upp till 100 m³ i systemvolym rekommenderar vi att använda en O2-X 40 från Purmo.

Att beakta vid användning av maxbegränsade termostater

Termostaten är begränsad till en önskad maximal rumstemperatur. Till exempel en termostat begränsad till 21 grader - detta ska innebära att den vid 21 grader börjar stänga ventilen och vid 23 grader ska den vara helt stängd. Vilket ger en rumstemperatur på 21 grader.

Om det genom en individuell mätning i ett utrymme framkommer att temperaturen avviker från det maxbegränsade värdet, till exempel blir den faktiska rumstemperaturen inte 21 grader utan högre, så beror detta på att termostaten inte getts rätt förutsättningar för att fungera som tänkt.

För att en till exempel 21 gradig termostat ska fungera korrekt krävs ett väl injusterat system gällande både stamventiler och Kv på de enskilda radiatorventilerna.

Även framledningstemperaturen spelar en stor roll, om man vill uppnå 21 grader i rumstemperatur bör framledningstemperaturen vara på en nivå som ger en rumstemperatur på 23 grader om det inte finns någon reglering på radiatorventilerna. Detta för att termostaten ska kunna reglera de 2 grader från stängning till helt stängd ventil.

Om en korrekt injustering och en korrekt framledningstemperatur inte förekommer i driftsfallet kommer dessa 2 grader, från påbörjad stängning till helt stängd ventil, (2K) inte att fungera utan bli något annat, oftast lägre.

En termostat kan inte lösa problem med ett obalanserat system, utan maxbegränsar temperaturen i enskilda rum för att använda lokal värmeförsel så som solvärme eller rumsbelastning.

Vill du lära mer? Gå en injusteringskurs

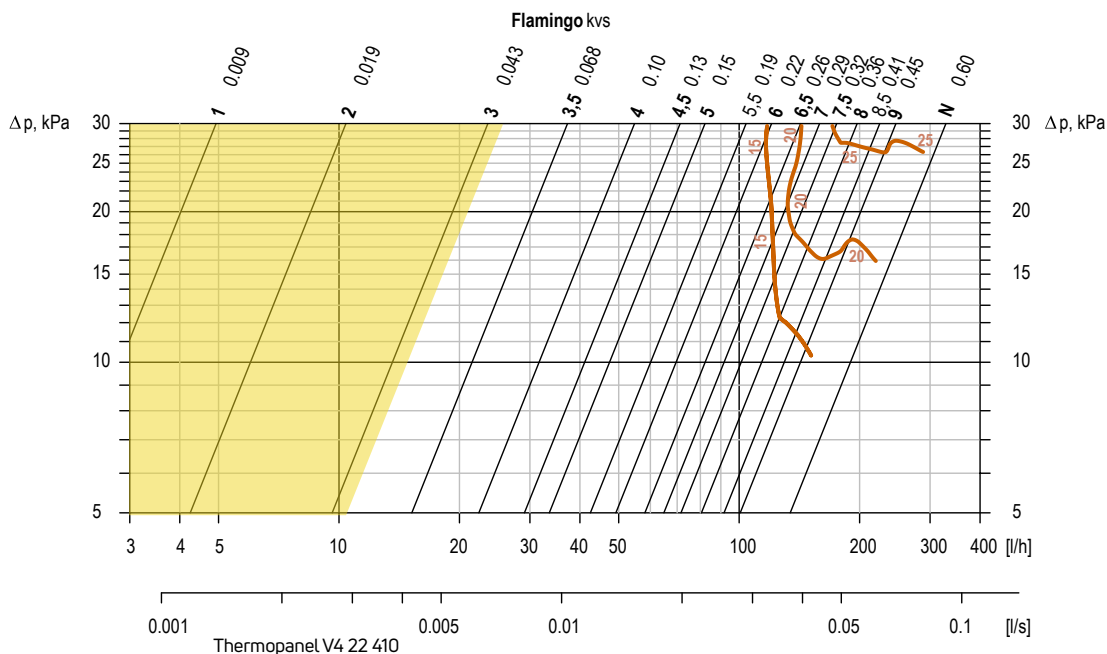
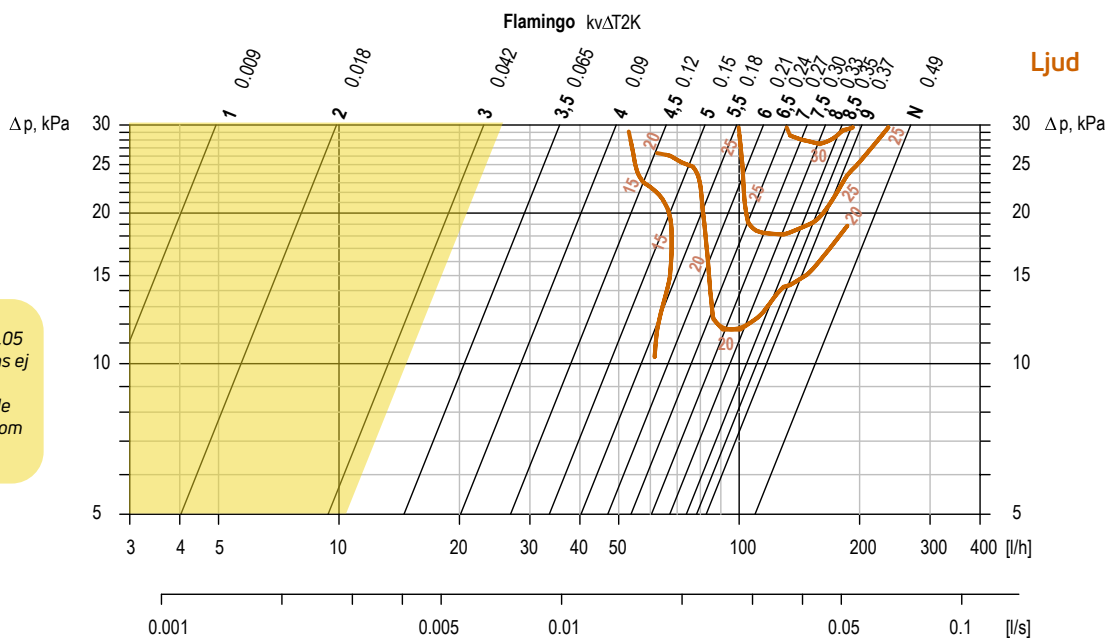
Injusteringskursen riktar sig till dig som behöver lära dig balansering från grunden. Vi går igenom grunderna för ventilval, inställningar och praktiskt utförande.

Plats: Stockholm, Göteborg eller Markaryd (MMA-fabriken)



Använd diagram KV $\Delta T2K$ vid användning av termostat. Vid användning av ställdon ska diagram KVS användas.

För att ta ut en inställning så utgår man från önskat flöde, sedan går man rakt upp till önskat tryckfall. Därefter så följer man linjen som är lite sned till slutet där anges inställningen. Blir skärningen mellan två linjer så följer man den parallellt.



Flamingo - tystast i klassen
Ljudkurvor visar nivåer vid 15, 20 och 25 dB(A). Kv nedanför en ljudkurva anger att ljudnivån är lägre.



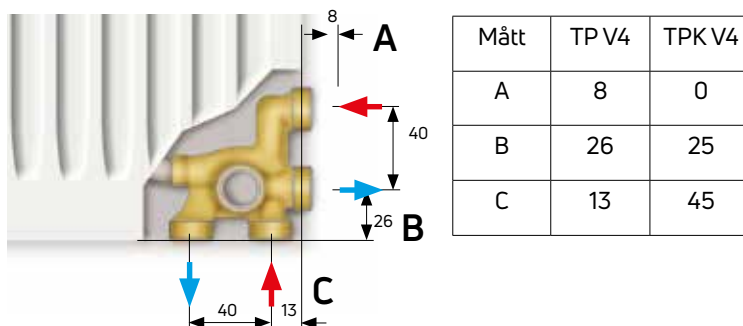
Ljud- och tryckfallsdiagram för termostat och ställdon.

ENHETLIGHET OCH FLEXIBILITET

Nyckelordet inom Thermopanel V4-serien är enhetlighet. Alla radiatorer och konvektorer i denna serie är utrustade med en V4-anslutning, som ger en flexibel anslutning för olika installationsscenarioer. Detta innebär bland annat att du kan välja mellan sido- eller bottenanslutning beroende på dina specifika krav och preferenser.

Välj sida eller botten

insvetsat dolt ventilarrangemang (V4-koppel) med både botten och sidoanslutning.
Mått (A, B och C) för V4-koppel på radiator (TP V4) och konvektor (TPK V4) anges i tabell till höger.



Tvillingkoppling

Koppla ihop 2 radiatorer utan att använda T-rör. Radiatorerna regleras oberoende av varandra. Termostat behövs på båda radiatorerna. Radiatorerna som tvillingkopplas behöver inte sitta i samma rum.

Ett extra tryckfall uppstår i den anslutningsdel där fördelningen görs, därför bör ej vidarekoppling ske utan att detta föregås av noggrann dimensionering. Det tillkommande tryckfallet adderas till tryckfallet i tvillingkopplad radiatorventil och dess anslutningsrör.



Kopplingar mjuka rör	Kompressionskoppling M22/12 Kompressionskoppling M22/15 Kompressionskoppling M22/18	184 00 02 184 00 03 184 00 05
Kopplingar Pex & Alupex	MONOBLOCCO M22/15/2.5 2-PACK Pex MONOBLOCCO M22/16/2 2-PACK Alupex MONOBLOCCO M22/16/2.2 2-PACK Pex	478 85 08 478 85 06 478 85 07
Avstängningsventiler	Avstängning H-stycke c/c 40 rak M22x1,5 Avstängning H-stycke c/c 40 vinkel M22x1,5 AVST.VENT. RAK ER R3/8 AVST.VENT. RAK AR R1/2 AVST.VENT. RAK SR AVST.VENT. VINKEL SV Täcklock	481 21 31 481 21 32 660 60 05 660 60 06 660 60 19 660 60 20 660 65 35
Korskoppling M22	X-22 Korskoppling M22 x 40 c/c	481 93 00

Seriemontering med Rak 4

Rak 4 är en separat fördelare för att åstadkomma rördragning bakom radiator (med avstängningsmöjlighet och möjlighet att demontera en enskild radiator i serien).

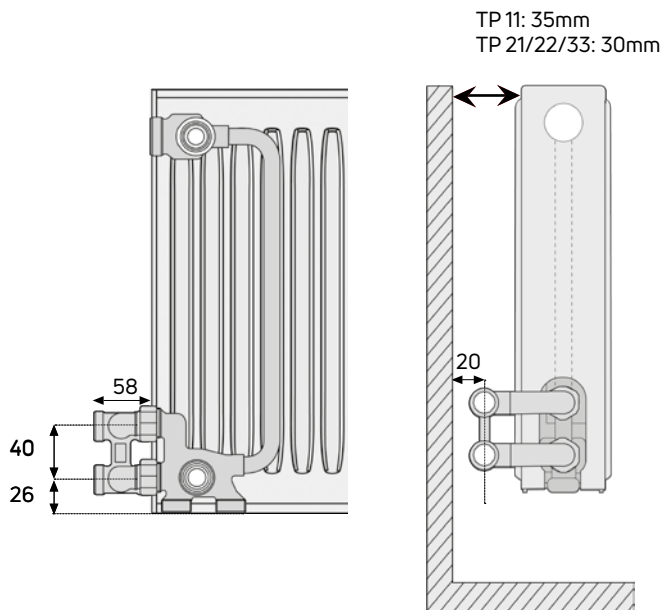
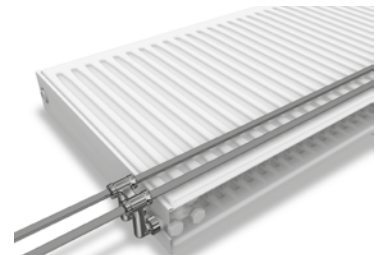
Fördelaren har lekande mutter för anslutning mot ventilarrangemang och utvändigt M22 x 1,5 gänga för anslutning mot värmesystem.

Rör med dimension upp till 18 mm kan användas och avståndet c/c rör till vägg är 20 mm. Normal hänsyn skall tas till värmeexpansion hos rörsystem.

Obs! Vid montering av Rak 4 och 18 mm rör kan 26 mm avstånd mellan rör och vägg behövas på grund av väggklammer. Isåfall rekommenderas en 6 mm distanskloss bakom konsolen.



På byggplatsen förenklas rördragningen till raka rör mellan radiatorerna vilket ger ett snabbt och enkelt montage. Radiatoranslutning och rördragning är placerad över radiatorns underkant för optimal platsbesparing i höjddled.



Rak 4 - krom eller vit	<i>För rördragning bakom radiator.</i>	
	Rak4 fördelare med avstängning TP11/21 Krom	671 22 11
	Rak4 fördelare med avstängning TP11/21 Vit	671 22 08
	Rak4 fördelare med avstängning TP22/33 Krom	671 22 09
	Rak4 fördelare med avstängning TP22/33 Vit	671 22 07
	Drag4 Verktøy for Rak 4 fördelare	671 20 88

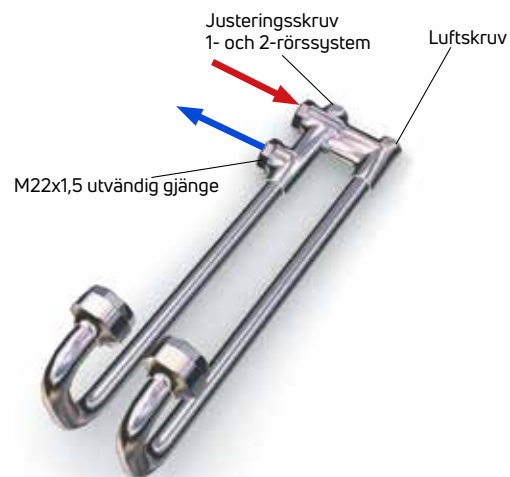
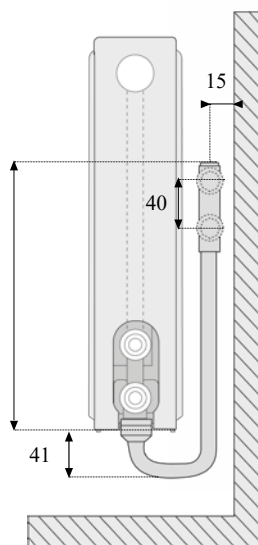
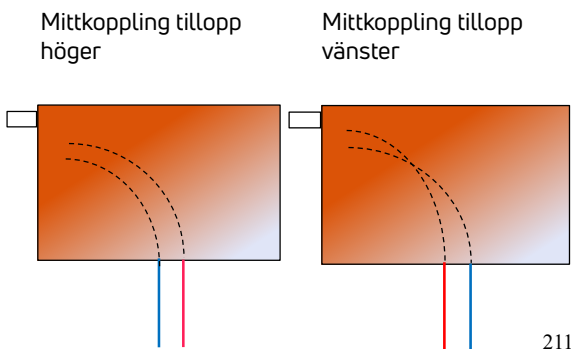
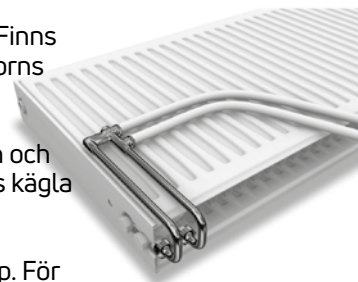


Mittkoppling

TP Flex fördelare är en separat fördelare för att möjliggöra mittkoppling av radiatorer. Finns både i höger- och vänsterutförande. Levereras som standard i 2-rörsutförande. Radiatorns standardkonsol skall användas, extra distanser behövs ej.

OMSTÄLLNING 2-RÖR/1-RÖR Fördelaren är omställbar mellan ett- och tvårörssystem och försedd med 2 st M22 x 1,5 utvändig gänga för tillopp och retur. Omställningsventilens kägla ställs in med en insexnyckel 2,5 mm.

Vid 2-rörs inställning är den helt inskruvad och hålet är då täckt med en blå plastpropp. För att ändra till 1-rörs avlägsnas den blå plastproppen och därefter skruvas käglan ut. Utskruvad 4,5 varv blir det relativa radiatorflödet 35%. Efter inställning till 1-rörs ska hålet i käglan täckas med en röd plastpropp för att indikera 1-rörsutförande.



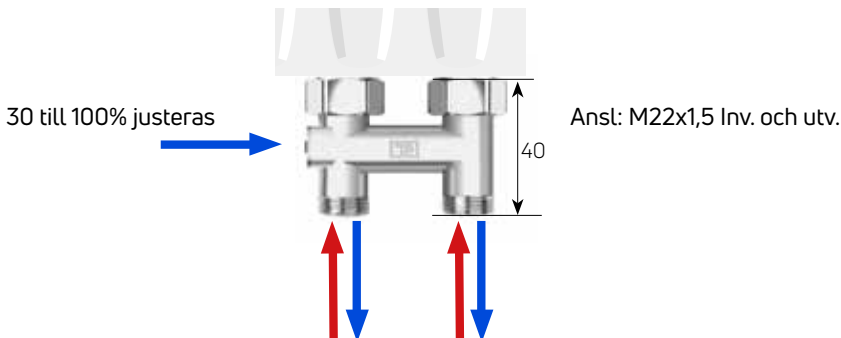
TP Flex fördelare (Obs! Ej för TP V4 höjd 200 eller TPK V4)	Flexfördelare 11/21 Höger Flexfördelare 11/21 Vänster Flexfördelare 22/33 Höger Flexfördelare 22/33 Vänster	660 65 43 660 65 76 660 65 44 660 65 77
---	--	--

1-rörsfördelare. Perfekt vid renovering.

TP H-stycke. Fördelaren har c/c 40 mm. Fördelarens kägla ställs in med insexnyckel 2,5 mm.

Vid leverans är ettrörsfördelarens kägla utskruvad 4,5 varv vilket ger ett relativt radiatorflöde på 35%. För att öka andelen flöde till radiatoren kan käglan skruvas in, men då ökar tryckfallet i hela slingan, vilket kan minska slingflödet.

Fördelaren är vändbar och kan monteras med röd plastpropp inåt/nedåt men det rekommenderas att den monteras med röd plastpropp synlig.



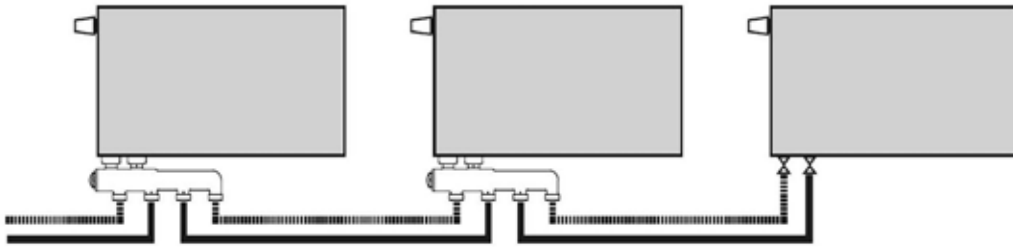
TP H-stycke, Ettrörsfördelare	TP Ettrörsfördelare Rak c/c 40	660 65 62
-------------------------------	--------------------------------	-----------

Quattro - rördragning i golv utan dolda kopplingar

Quattro Fördelare CC40 med avstängning. Fördelaren används för att kombinera 1-rörs systemets enkla installation med 2-rörs systemets enkla dimensionering.

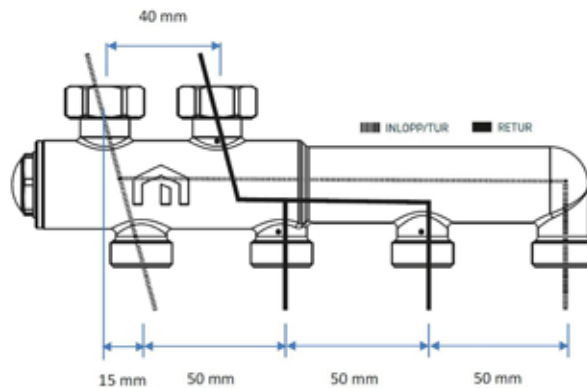
Rördragningen i golv blir skarvfri och logisk utan att rör korsar varandra och totala rörlängden blir kortare eftersom rör inte behöver dras från fördelare till varje radiator.

Möjlighet till avstängning och demontering av enskild radiator. Bygghöjd 57 mm. Röravstånd 50 mm mellan alla rör förenklar monteringen.

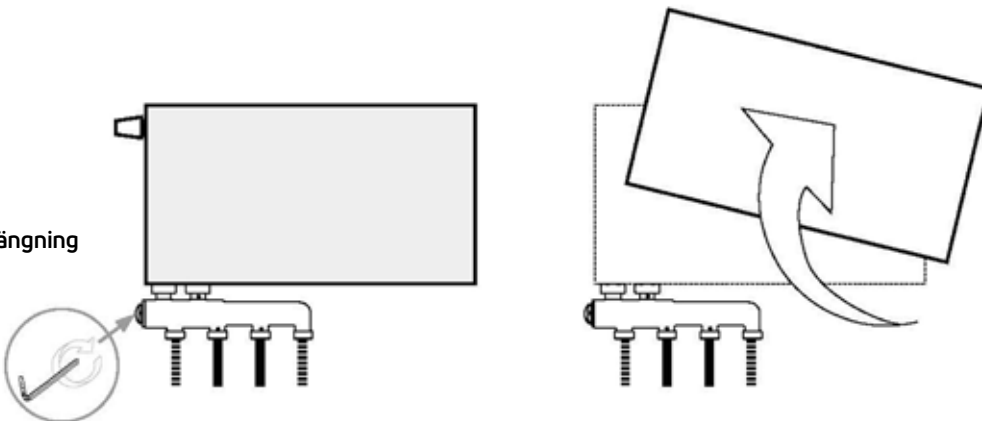


Quattro fördelaren ansluts med två lekande muttrar mot radiatören och 4 gängor med M22x1,5 mot rörröret.

Tryckfall i avstängningen mot radiatören: Kv 1,1 Tryckfall i del för vidarekoppling: Kv 2,2








Avstängning



Quattro Fördelare CC40 med avstängning	Quattro fördelare med avstängning Vit Quattro fördelare med avstängning Krom	671 22 06 671 22 05
--	---	------------------------

KATEGORI	TILLBEHÖR	BESKRIVNING	RSK nummer	
Termostater	 Termostat Evosense	Evosense termostat 0-28 vit Evosense termostat 0-23 Evosense termostat 0-28 svart Evosense termostat M30 0-28	480 67 37 480 67 43 480 67 92 480 68 20	
	 Termostat Evosense Public	<i>För allmänna utrymmen eller skolor och sjukhus. Monteringsverktyg beställs separat.</i> Evosense Termostat Public 0-23° Evosense Termostat Public 0-28° Evosense Termostat Public M30 0-28°	480 87 62 480 86 05 480 86 09	
	 Termostat Evosense Remote	<i>När givaren inte kan placeras vid radiatorventilen.</i> EVOSENSE REMOTE 5M 0-28° EVOSENSE REMOTE 2M 0-28°	480 67 94 480 67 93	
	 Termostat ENTL Evosense	<i>Termostat med extern reglering.</i> ENTL EVOSENSE - 2M ENTL EVOSENSE - 5M	480 87 67 480 87 68	
Handratt	 Handratt ENH	ENH	480 60 97	
	 Handratt NHN	NHN	480 55 87	
Ställdon	 Ställdon VAM	VAM Actuator NC 230V M28/M30 VAM Actuator NC 24V M28/M30 VAM Actuator NO 230V M28/M30 VAM Actuator NO 24V M28/M30	480 87 87 480 87 86 480 87 85 480 87 71	
	Kopplingar mjuka rör	 Kopplingar mjuka rör	Kompressionskoppling M22/12	184 00 02
			Kompressionskoppling M22/15	184 00 03
			Kompressionskoppling M22/18	184 00 05
Kopplingar Pex & Alupex	 Kopplingar Pex & Alupex	MONOBLOCCO M22/15/2.5 2-PACK Pex	478 85 08	
		MONOBLOCCO M22/16/2 2-PACK Alupex	478 85 06	
		MONOBLOCCO M22/16/2.2 2-PACK Pex	478 85 07	
Avstängningsventiler	 Avstängningsventiler	Avstängning H-stycke c/c 40 rak M22x1,5	481 21 31	
		Avstängning H-stycke c/c 40 vinkel M22x1,5	481 21 32	
		AVST.VENT. RAK ER R3/8	660 60 05	
		AVST.VENT. RAK AR R1/2	660 60 06	
		AVST.VENT. RAK SR	660 60 19	
		AVST.VENT. VINKEL SV	660 60 20	
Täcklock	660 65 35			
Fördelare	 TP H-stycke, Etrörsfördelare	<i>Fördelaren är vändbar</i> TP Etrörsfördelare Rak c/c 40	660 65 62	
		Korskoppling M22	<i>Om du har kopplat fel på tillopp och retur</i> X-22 Korskoppling M22 x 40 c/c	481 93 00
		 Rak 4 - krom eller vit	<i>För rördragning bakom radiator.</i> Rak4 fördelare med avstängning TP11/21 Krom Rak4 fördelare med avstängning TP11/21 Vit Rak4 fördelare med avstängning TP22/33 Krom Rak4 fördelare med avstängning TP22/33 Vit Drag4 Verktyg för Rak 4 fördelare	671 22 11 671 22 08 671 22 09 671 22 07 671 20 88
			TP Flex fördelare <i>Ej för TP V4 höjd 200 eller TPK V4)</i> 	<i>För mittkoppling av radiatorer. Radiatorns standardkonsol ska användas, extra distanser behövs ej.</i> Flexfördelare 11/21 Höger Flexfördelare 11/21 Vänster Flexfördelare 22/33 Höger Flexfördelare 22/33 Vänster
 Quattro Fördelare CC40 med avstängning	Quattro fördelare med avstängning Vit Quattro fördelare med avstängning Krom		671 22 06 671 22 05	
Verktyg	 Ventilinsats Flamingo	FLA Förinställningsverktyg Svart FLA V2 (från mars 2023) Förinställningsverktyg Vit	481 21 30 387 11 01	
		 Dynamisk ventilinsats Pr-q M30x1,5	Dynamisk ventilinsats. Förinställbar med automatisk flödeskontroll. Förinställningsnyckel ingår. Till Thermopanel V4 från 2022 och TPK V4. OBS! Kräver M30 termostat.	671 22 41

KATEGORI	TILLBEHÖR	BESKRIVNING	RSK nummer	
Excenter-kopplingar	 Excenterkopplingar	Excenter 26 mm M22*1,5	660 65 61	
		Excenter 15 mm M22x1,5	480 61 06	
Konsoler	Standard och Plan 200 mm	Excenterkoppling 11 mm	660 60 35	
		Konsoler Thermopanel V4	673 40 75	
		Golvkonsol typ 21 st	673 37 98	
Låsbygel	 I miljöer där det kan finnas extra belastning på radiatorn	Väggkonsol typ 21 och 22 par	677 40 08	
		Väggkonsol typ 33 st	677 40 09	
		Golvkonsol Monclac standard <i>OBS! Ej för TPV4 Plan eller Hygien</i>	673 35 33	
Termostat-skydd Reservdelar		Golvkonsol typ 21	673 35 93	
		Tillbehörsset MCS 11 golvkonsol	673 35 40	
		Låsbygel TP 10 - 75 mm	673 34 05	
		Låsbygel TP 11 - 98 mm	660 65 57	
		Låsbygel TP 21 - 103 mm	660 65 58	
		Låsbygel TP 22 - 135 mm	660 65 59	
		Låsbygel TP 33 - 185 mm	660 65 60	
Vid röranslutning				
Låsbygel TP 11 Anslutning	677 40 10			
Låsbygel TP 21 Anslutning	677 40 41			
Låsbygel TP 22 Anslutning	677 40 42			
Låsbygel TP 33 Anslutning	677 40 43			
Termostat-skydd		Termostatskydd 100 mm	677 40 02	
		Termostatskydd 120 mm	677 40 01	
		Luftskruv och blindplugg set	673 34 09	
Reservdelar		Luftskruv och blindplugg G1/2" set	673 37 90	
		Plugg G1/2"	660 65 35	
		Täcklock M22x1,5 för V4 anslutning		
Bättringsfärg		Traffic White RAL 9016 (standardfärg)	673 33 42	
		Nagellacksflaska 12 ml	673 33 43	
		Spray 400 ml		
Smarta hem	 ETH	Unisenza Plus Elektroniskt termostathuvud	493 20 23	
		 Unisenza Plus termostat	Digital termostat 24V	493 20 15
			Digital termostat 230V	493 20 16
			Digital WIFI termostat 230V	493 20 17
			Digital WIFI termostat 24V	493 20 18
 Unisenza Plus Gateway	Unisenza Plus Gateway är centralenheten för anslutning av flera Unisenza Plus-enheter till molnet och en internetrouter med WiFi- eller Ethernet-kabelanslutning. Den är helt Zigbee 3.0-kompatibel och kan ansluta upp till 100 enheter så som intelligenta rumstermostater, elradiatorer i Yali Plus serien, radiatortermostater (ETH), mottagare, givare etc.	493 90 00		
	Unisenza PLUS app	Laddar du ned på APP store eller Google Play: Unisenza PLUS från Purmo Group		



Apple



Android

Smart uppvärmning med Unisenza Plus

Med appen nära till hands förhindrar du att rum som inte används värms upp i onödan och säkerställer en behaglig temperatur precis där och när det behövs.

Dessutom kan flera gateways läggas till i appen. På så sätt kan användarna styra systemet både i sitt hem och t.ex. sin fritidsbostad eller andrabostad från en och samma app.





Smaklig spis!

PURMO GROUP SWEDEN AB

Florettgatan 20
Helsingborg
SVERIGE
Växel 042 153 000
www.purmo.se

Stor noggrannhet har lagts ned vid skapandet av detta dokument, men fel kan förekomma. Ingen del av detta dokument får mångfaldigas utan skriftligt medgivande av Purmo Group.

Purmo Group tar inget ansvar för eventuella felaktigheter eller konsekvenser som uppstår av användning eller missbruk av informationen i dokumentet. Purmo Group Sweden förbehåller sig rätten till ändringar.

För senaste uppdateringar, se vår hemsida.