



Teknisk handbok
Januari 2022 Utgåva 1

VIDO S2 SERIES

en vattenburen fläktkonvektorenhet
med intelligent kylnings- och
uppvärmningskapacitet

Ett smart sätt att förbättra inomhusklimatet

Idag har både renoveringar och nybyggnationer strikta standarder som höjer ribban för övergripande effektivitet. Samtidigt efterfrågas en minskning av beroendet av ändliga energikällor, en minskning av utsläppen och sänkning av de totala kostnaderna. Moderna värmesystem är utformade för att fungera vid betydligt lägre temperaturer för att bidra till att förbättra systemets effektivitet, uppnå meningsfulla energibesparingar och förbättra klimatkomforten inomhus.

MÖT DEN SENASTE GENERATIONEN FLÄKTKONVEKTORER

Vido S2 är en tyst fläktkonvektor från Purmo. Vido S2 har en tilltalande, kompakt design som ger hög värmeprestanda vid drift vid låga temperaturer och med lågt vatteninnehåll. Detta ger effektiv energianvändning utan att man behöver kompromissa med uteffekten.

I kombination med en reversibel värmepump eller en separat kylkälla kan Vido S2 erbjuda både värme- och kylfunktioner, vilket gör den till en perfekt lösning för både kommersiell användning och hemmabruk.

Vido S2 erbjuder många installationsalternativ, t.ex. montering infällt i vägg, på vägg eller i tak, vilket ger stor flexibilitet i inredningen och medför energieffektiva fördelar. Genom att kombinera produkten med andra lågtemperatursystem, till exempel golvvärme, uppnår man en perfekt kombination för optimal inomhusklimatkomfort. Vido S2 är också den perfekta lösningen för rum som inte används regelbundet, till exempel gästrum eller hobbyrum, tack vare den snabba uppvärmningstiden.



Vido S2 – En ny generations fläktkonvektor



Får inte användas i miljöer med hög luftfuktighet

TYSTNAD ... LYSSNA

Äntligen en fläktkonvektor som erbjuder innovativa lösningar för värme- och kylsystem. Tack vare de geniala och mycket exakta reglagen ger Vido S2 optimal komfort året runt. Den är försedd med en högeffektiv likströmsmotor med prestanda och fläkthastighet som regleras med pulsbreddsmodulering (PWM) vilket avsevärt minskar buller och vibrationer.

Alla Purmos fläktkonvektorer är konstruerade för att så långt som möjligt minska ljudnivån och göra installationen så enkel som möjligt.

SNABB UPPVÄRMNING OCH ENKEL INSTALLATION

Tack vare det låga vatteninnehållet arbetar nya Vido S2 snabbt och effektivt. Konventionella fläktkonvektorer är tröga och därmed mindre effektiva. Tack vare den enkla designen är Vido S2 mycket enkel att installera.

REGLAGE MED HÖG IQ FÖR SMARTA HEM

Som ingen annan fläktkonvektor passar Vido S2 perfekt för moderna byggnadshanteringssystem och kan styras centralt. Även enskilda användare kan dra nytta av de lättanvända reglagen. På så sätt är det också möjligt att på sommaren använda kyläge och därigenom kyla rum utan att behöva använda luftkonditionering.

SLIMMAD DESIGN

Den smäckra designen hos Vido S2 är estetiskt tilltalande och möjliggör diskret placering utan kompromisser med prestandan. Oavsett om Vido S2 är vägg- eller takmonterat eller infällt smälter den in i miljön på ett smidigt sätt.

FAKTA

Vido S2 Series-funktioner:

- snabb reaktionstid
- extremt hög prestanda
- flexibla styrningsalternativ
- värme- och kylfunktion
- enkel installation
- mycket tyst drift



MONTERINGSALTERNATIV



Väggmonterad



Väggmonterad med fötter som tillval



Infälld i vägg



Takmonterad



Takinstitution*

*Takinstitution som visar tillvalt kanalutlopp

Vido S2

Produktöversikt – regleralternativ

Standardmodellen av Vido S2 är utrustad med ett autoreglage som reglerar enhetens funktioner med endast en liten insats från användaren. Fläkthastigheterna varierar efter behov och ingen manuell inställning krävs.

Viktigt: Enheten har en inbyggd givare som styr kylfunktionen. Vissa rumskonfigurationer innebär dock att den automatiska fjärrkontrollen ger effektivare kylning. Vi rekommenderar därför att autofjärrstyrningen används i installationer där kylning är en huvudfunktion, snarare än standardmodellen.

AUTO

Med inställningarna AUTO, NIGHT MODE och REDUCED MODE gör autostyrningen



att regleringen av rumstemperaturen sker helt automatiskt (oberoende). Rumstemperaturgivaren sitter i nedre delen av enheten och garanterar frostfri funktion även om enheten är i standbyläge.

Displayen är utrustad med en minnesfunktion så att inga inställningar går förlorade om enheten stängs av eller om det blir strömavbrott. Med knapparna + och - kan rumstemperaturen ställas in i steg om 0,5 °C.

Funktionerna kan växla mellan värme och kyla med en enkel knapptryckning.

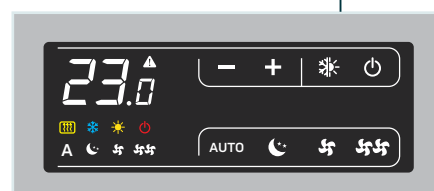
Denna modell möjliggör fristående drift. Det finns ingen master-/slavfunktion.

AUTO REMOTE

Tillvalet Auto Remote erbjuder samma funktionalitet som standardversionen av Vido S2 Auto. (Auto, nattläge, reducerat läge, maximum). Anslutningen till Vido S2 görs med en RS485-datakabel med plintarna +, A, B, -.

Med detta styralternativ kan upp till 30 Vido S2-enheter hanteras med en enda fjärrkontroll.

Detta alternativ är utformat för kommersiella tillämpningar som konferensrum, receptioner, företag och hotellrum där flera fläktkonvektorer kan hanteras med en enda fjärrkontroll.



OBS!

Det går **inte** att styra andra enheter med den inbyggda Smart Touch-styrenheten.

EXEMPEL PÅ AUTOMATISK FJÄRRINSTÄLLNING



* kan styra upp till 30 Auto Remote-enheter

0 – 10V BMS

Vido S2 kan utrustas med ett 0 – 10 V DC-styrkort som gör att enheten kan styras centralt från ett BMS-system med hjälp av en 0 – 10 V analog ingång.

Denna modell möjliggör styrning med byggnadens eget BMS-system eller med hjälp av en passande extern termostat. Fläkthastigheten styrs med en extern DC-signal på 0 – 10 V.



Den programmerbara rumstermostaten 0-10 V gör det möjligt att styra modellen 0-10 V BMS oberoende av byggnadens styrsystem (se tillbehör på sidan 13)

0 – 10 V DC-INGÅNG



VIDO S2 – EN PERFEKT LÖSNING FÖR BÅDE KOMMERSIELLT BRUK OCH HEMMABRUK



Vido S2

Teknisk information

2-RÖRSMODELLER								
Parameter	Metrisk	Enheter (SI)	Modell					
			VS 7 VSI 7	VS 9 VSI 9	VS 11 VSI 11	VS 13 VSI 13	VS 15 VSI 15	
Kylning/uppvärmning	Total kylning (7/12/27 °C)	kW med (min – max)*1	0,73 (0,43 – 0,91)	1,36 (0,75 – 2,12)	2,08 (1,15 – 2,81)	2,39 (1,32 – 3,30)	2,57 (1,41 – 3,71)	
	Kännbar kylning	kW med (min – max)*1	0,51 (0,29 – 0,71)	1,04 (0,59 – 1,54)	1,51 (0,83 – 2,11)	1,84 (1,02 – 2,65)	1,98 (1,05 – 2,90)	
		Flöde	l/h med (min – max)*1	125,3 (73,6 – 156,1)	233,3 (128,7 – 363,8)	356,9 (197,3 – 482,1)	410,1 (226,5 – 556,2)	441,0 (233,3 – 636,6)
	Värme (75/65/20 °C)	Tryckfall	kPa med (min – max)*1	10,2 (5,7 – 12,1)	4,3 (1,9 – 8,2)	9,9 (2,7 – 17,1)	8,8 (2,5 – 18,0)	11,1 (3,4 – 21,2)
		Flöde	kW med (min – max)*1	1,51 (0,81 – 2,21)	3,28 (1,85 – 4,71)	4,79 (2,68 – 6,62)	5,81 (3,29 – 8,42)	6,33 (3,34 – 9,54)
	Tryckfall	l/h med (min – max)*1	132,7 (71,5 – 194,7)	289,0 (162,5 – 414,3)	421,5 (236,1 – 582,4)	510,9 (289,7 – 740,9)	556,7 (293,9 – 839,8)	
Tryckfall	kPa med (min – max)*1	2,8 (0,9 – 6,5)	3,4 (1,7 – 5,0)	9,3 (3,0 – 16,1)	10,2 (3,4 – 18,2)	8,0 (3,4 – 24,0)		
Hydraulik	Vattenvolym värmeväxlare	l	0,47	0,80	1,13	1,46	1,80	
	Max. drifttryck	bar	10	10	10	10	10	
	Drifttemperaturer	°C min – max	4 – 85	4 – 85	4 – 85	4 – 85	4 – 85	
	S/R-rörsanslutningar*2	Tum	Eurocone 3/4*	Eurocone 3/4*	Eurocone 3/4*	Eurocone 3/4*	Eurocone 3/4*	
	Storlek på kondensatavlopp	mm	14	14	14	14	14	
Luftflöde	Luftflöde*3	m ³ /h med (min – max)	91 (49 – 146)	210 (124 – 294)	318 (194 – 438)	410 (302 – 567)	479 (364 – 663)	
El	Spänningsmatning	V/ph/Hz	230/1/50	230/1/50	230/1/50	230/1/50	230/1/50	
	Max. effekt	W	11	19	20	29	33	
	Max. ström	A	0,22	0,32	0,36	0,52	0,56	
	Max. effekt vid min. varvtal	W	4	4	5	5	5	
Akustik	Ljudeffekt	dB(A) med (min – max)*1	44 (33 – 51)	45 (35 – 53)	46 (36 – 54)	47 (36 – 55)	48 (37 – 57)	
	Ljudtryck*4	dB(A) med (min – max)*1	33 (24 – 41)	34 (25 – 42)	34 (26 – 44)	35 (26 – 46)	38 (28 – 47)	

4-RÖRSMODELLER								
Parameter	Metrisk	Enheter (SI)	Modell					
			VS 7 VSI 7	VS 9 VSI 9	VS 11 VSI 11	VS 13 VSI 13	VS 15 VSI 15	
Kylning/uppvärmning	Total kylning (7/12/27 °C)	kW med (min – max)*1	0,61 (0,31 – 0,72)	1,13 (0,62 – 1,48)	1,52 (0,79 – 2,06)	1,79 (0,98 – 2,50)	2,18 (1,21 – 3,00)	
	Kännbar kylning	kW med (min – max)*1	0,45 (0,23 – 0,56)	0,84 (0,46 – 1,15)	1,11 (0,61 – 1,54)	1,41 (0,81 – 1,97)	1,68 (0,93 – 2,31)	
		Flöde	l/h med (min – max)*1	105,4 (52,5 – 124,2)	193,0 (106,3 – 253,5)	260,2 (134,7 – 353,6)	306,4 (168,9 – 428,5)	374,3 (207,8 – 514,2)
	Värme (75/65/20 °C)	Tryckfall	kPa med (min – max)*1	7,4 (3,9 – 8,4)	5,3 (3,5 – 6,6)	9,7 (4,9 – 13,7)	7,3 (4,0 – 10,8)	6,5 (3,7 – 8,5)
		Flöde	kW med (min – max)*1	0,62 (0,38 – 0,71)	1,24 (0,81 – 1,44)	1,74 (1,28 – 2,04)	2,54 (1,76 – 2,90)	2,73 (1,87 – 3,28)
	Tryckfall	l/h med (min – max)*1	54,2 (33,6 – 62,6)	108,8 (71,0 – 126,8)	153,5 (112,9 – 179,6)	223,5 (154,7 – 255,3)	240,1 (164,6 – 288,7)	
Tryckfall	kPa med (min – max)*1	3,2 (2,7 – 3,4)	3,1 (2,8 – 5,7)	6,8 (6,2 – 9,0)	4,9 (3,8 – 6,1)	4,2 (3,2 – 9,5)		
Hydraulik	Vattenvolym värmeväxlare	l	0,47	0,80	1,13	1,46	1,80	
	Max. drifttryck	bar	10	10	10	10	10	
	Drifttemperaturer	°C min – max	4 – 82	4 – 82	4 – 82	4 – 82	4 – 82	
	S/R-rörsanslutningar*2	Tum	Eurocone 3/4*	Eurocone 3/4*	Eurocone 3/4*	Eurocone 3/4*	Eurocone 3/4*	
	Storlek på kondensatavlopp	mm	14	14	14	14	14	
Luftflöde	Luftflöde*3	m ³ /h med (min – max)	91 (46 – 132)	207 (124 – 260)	291 (194 – 370)	367 (247 – 476)	416 (262 – 542)	
El	Spänningsmatning	V/ph/Hz	230/1/50	230/1/50	230/1/50	230/1/50	230/1/50	
	Max. effekt	W	11	19	20	29	33	
	Max. ström	A	0,22	0,32	0,36	0,52	0,56	
	Max. effekt vid min. varvtal	W	4	4	4	4	5	
Akustik	Ljudeffekt	dB(A) med (min – max)*1	44 (33 – 51)	45 (35 – 53)	46 (36 – 54)	47 (36 – 55)	48 (37 – 57)	
	Ljudtryck*4	dB(A) med (min – max)*1	33 (24 – 41)	34 (25 – 42)	34 (25 – 44)	35 (26 – 46)	37 (27 – 47)	

*1: I läget Auto varierar värdena mellan min–max.

*2: Tilllopps-/returrör finns på vänster sida av enheten. Anslutningar på höger sida finns som specialbeställning

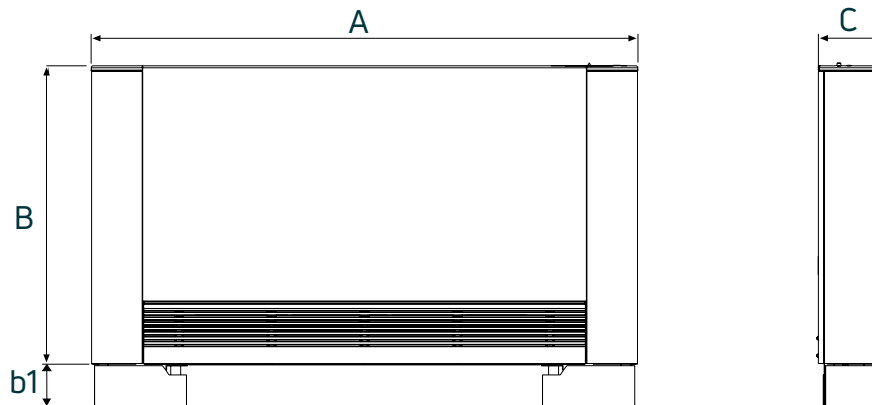
*3: Luftflöde uppmätt med rena filter

*4: Ljudtryck uppmätt i semianekois kammare i enlighet med ISO 7779 (avstånd 3 m) – förhållandena på plats kommer att resultera i andra värden

Vido S2 VS-modeller

Produktmått och vikter

HÖLJETS MÅTT



2-RÖRSVERSIONER

		Modell				
		VS 7-2P	VS 9-2P	VS 11-2P	VS 13-2P	VS 15-2P
Mått						
A	mm	735	935	1135	1335	1535
B	mm	579	579	579	579	579
b1	mm	82	82	82	82	82
C	mm	131	131	131	131	131
Vikt						
Netto	kg	17	20	23	26	29

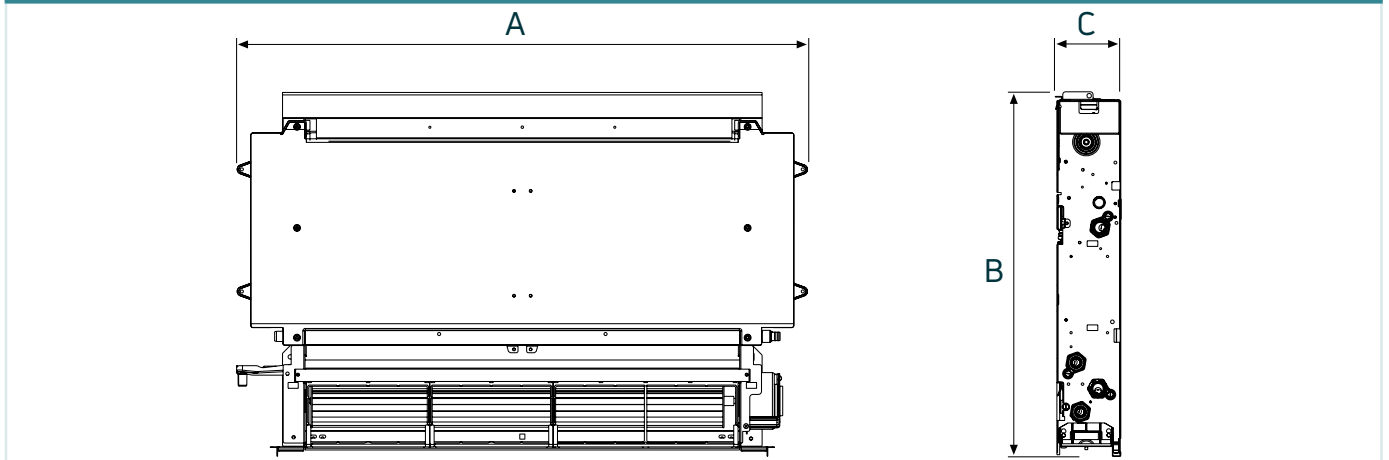
4-RÖRSVERSIONER

		Modell				
		VS 7-4P	VS 9-4P	VS 11-4P	VS 13-4P	VS 15-4P
Mått						
A	mm	735	935	1135	1335	1535
B	mm	639	639	639	639	639
b1	mm	82	82	82	82	82
C	mm	131	131	131	131	131
Vikt						
Netto	kg	18	21	25	28	32

Vido S2 VSI-modeller

Produktmått och vikter

HÖLJETS MÅTT



2-RÖRSVERSIONER

		Modell				
		VSI 7-2P	VSI 9-2P	VSI 11-2P	VSI 13-2P	VSI 15-2P
Mått						
A	mm	525	725	925	1125	1325
B	mm	576	576	576	576	576
C	mm	126	126	126	126	126
Vikt						
Netto	kg	9	12	15	18	21

4-RÖRSVERSIONER

		Modell				
		VSI 7-4P	VSI 9-4P	VSI 11-4P	VSI 13-4P	VSI 15-4P
Mått						
A	mm	525	725	925	1125	1325
B	mm	636	636	636	636	636
C	mm	126	126	126	126	126
Vikt						
Netto	kg	10	13	17	20	24

Vido S2 VS-modeller

Effektavgivning

2-RÖRSVERSIONER – FÖR UTANPÅLIGGANDE MONTERING										
Enhet/modell	Totalhöjd	Totaldjup	Totallängd	Fläkthastighet	Värmeeffekt (W)		Kyl-effekt (W)		Produktkod	
					45/40/20 °C	75/65/20 °C	7/12/27 °C			
	Dimensioner – Nominella mm				Totalt	Känslighet				
VS 7-2P	579	131	735	Min.	370	810	430	290	AUTO *	FHJA0580742A3S10
				Med.	690	1510	730	510	AUTO REMOTE	FHJA0580742A3S30
				Max.	1020	2210	910	710	0 – 10 V	FHJA0580742A3S40
VS 9-2P	579	131	935	Min.	820	1850	750	590	4-HASTIGHETS PCB	FHJA0580742A3S50
				Med.	1530	3280	1360	1040	AUTO *	FHJA0580942A3S10
				Max.	2210	4710	2120	1540	AUTO REMOTE	FHJA0580942A3S30
VS 11-2P	579	131	1135	Min.	1200	2680	1150	830	0 – 10 V	FHJA0580942A3S40
				Med.	2160	4790	2080	1510	4-HASTIGHETS PCB	FHJA0580942A3S50
				Max.	3020	6620	2810	2110	AUTO *	FHJA0581142A3S10
VS 13-2P	579	131	1335	Min.	1470	3290	1320	1020	AUTO REMOTE	FHJA0581142A3S30
				Med.	2590	5810	2390	1840	0 – 10 V	FHJA0581142A3S40
				Max.	3810	8420	3300	2650	4-HASTIGHETS PCB	FHJA0581142A3S50
VS 15-2P	579	131	1535	Min.	1940	3340	1410	1070	AUTO *	FHJA0581342A3S10
				Med.	2820	6330	2570	1980	AUTO REMOTE	FHJA0581342A3S30
				Max.	4320	9540	3710	2900	0 – 10 V	FHJA0581342A3S40
									4-HASTIGHETS PCB	FHJA0581542A3S50

Standard VS 2-rörsvärdet "AUTO" har en fabriksmonterad styrenhet på fläktkonvektorn. VS 2-rörsvärdet "AUTO REMOTE" levereras utan styrenhet som kan beställas separat som tillbehör. För användning med BMS-system eller en kompatibel termostat (finns som tillbehör) ska 0-10 V-varianten användas. Alla VS 2-rörsvärden är utrustade med en automatisk, elektrisk 2-vägsventilsats med 3/4" Eurocone-anslutningar i 2-rörsvärden. Höljet är ytbehandlat i vit RAL 9003. Ventildistans (81 mm) finns som tillbehör om röranslutningen är från golvet.

4-RÖRSVERSIONER – FÖR UTANPÅLIGGANDE MONTERING										
Enhet/modell	Totalhöjd	Totaldjup	Totallängd	Fläkthastighet	Värmeeffekt (W)		Kyl-effekt (W)		Produktkod	
					45/40/20 °C	75/65/20 °C	7/12/27 °C			
	Dimensioner – Nominella mm				Totalt	Känslighet				
VS 7-4P	639	131	735	Min.	170	380	310	230	AUTO	FHJA0640744A3S10
				Med.	240	620	610	450	AUTO REMOTE	FHJA0640744A3S30
				Max.	290	710	720	560	0 – 10 V	FHJA0640744A3S40
VS 9-4P	639	131	935	Min.	350	810	630	460	4-HASTIGHETS PCB	FHJA0640744A3S50
				Med.	520	1240	1130	840	AUTO	FHJA0640944A3S10
				Max.	610	1440	1480	1150	AUTO REMOTE	FHJA0640944A3S30
VS 11-4P	639	131	1135	Min.	520	1280	790	610	0 – 10 V	FHJA0640944A3S40
				Med.	700	1740	1520	1110	4-HASTIGHETS PCB	FHJA0640944A3S50
				Max.	820	2040	2060	1540	AUTO	FHJA0641144A3S10
VS 13-4P	639	131	1335	Min.	590	1760	980	810	AUTO REMOTE	FHJA0641144A3S30
				Med.	860	2540	1790	1410	0 – 10 V	FHJA0641144A3S40
				Max.	1000	2900	2500	1970	4-HASTIGHETS PCB	FHJA0641144A3S50
VS 15-4P	639	131	1535	Min.	630	1870	1210	930	AUTO	FHJA0641344A3S10
				Med.	1150	2730	2180	1680	AUTO REMOTE	FHJA0641344A3S30
				Max.	1390	3280	3000	2310	0 – 10 V	FHJA0641344A3S40
									4-HASTIGHETS PCB	FHJA0641544A3S50

Standard VS 4-rörsvärdet "AUTO" har en fabriksmonterad styrenhet på fläktkonvektorn. VS 4-rörsvärdet "AUTO REMOTE" levereras utan styrenhet som kan beställas separat som tillbehör. För användning med BMS-system eller en kompatibel termostat (finns som tillbehör) ska 0-10 V-varianten användas. Alla VS 4-rörsvärden är utrustade med en automatisk, elektrisk 2-vägsventilsats med 3/4" Eurocone-anslutningar i 4-rörsvärden. Höljet är ytbehandlat i vit RAL 9003. Ventildistans (81 mm) finns som tillbehör om röranslutningen är från golvet.

Vido S2 VSI-modeller

Effektavgivning

2-RÖRSVERSIONER – FÖR INBYGGD MONTERING										
Enhet/modell	Totalhöjd	Totaldjup	Totallängd	Fläkthastighet	Värmeeffekt (W)		Kyleffekt (W)		Produktkod	
					45/40/20 °C	75/65/20 °C	7/12/27 °C			
	Dimensioner – Nominella mm				Totalt	Känslighet				
VSI 7-2P	576	126	525	Min.	370	810	430	290	AUTO REMOTE	FHJB0580742A3S50
	Frontkåpa 754 x 772			Med.	690	1510	730	510	0 – 10 V	FHJB0580942A3S50
	Frontkåpa 754 x 772			Max.	1020	2210	910	710	4-HASTIGHETS PCB	FHJB0581142A3S50
VSI 9-2P	576	126	725	Min.	820	1850	750	590	AUTO REMOTE	FHJB0581342A3S50
	Frontkåpa 754 x 972			Med.	1530	3280	1360	1040	0 – 10 V	FHJB0581542A3S50
	Frontkåpa 754 x 972			Max.	2210	4710	2120	1540	4-HASTIGHETS PCB	FHJB0640744A3S50
VSI 11-2P	576	126	925	Min.	1200	2680	1150	830	AUTO REMOTE	FHJB0640944A3S50
	Frontkåpa 754 x 1172			Med.	2160	4790	2080	1510	0 – 10 V	FHJB0641144A3S50
	Frontkåpa 754 x 1172			Max.	3020	6620	2810	2110	4-HASTIGHETS PCB	FHJB0641344A3S50
VSI 13-2P	576	126	1125	Min.	1470	3290	1320	1020	AUTO REMOTE	FHJB0641544A3S50
	Frontkåpa 754 x 1372			Med.	2590	5810	2390	1840	0 – 10 V	FHJB0580742A3S30
	Frontkåpa 754 x 1372			Max.	3810	8420	3300	2650	4-HASTIGHETS PCB	FHJB0580942A3S30
VSI 15-2P	576	126	1325	Min.	1940	3340	1410	1070	AUTO REMOTE	FHJB0581142A3S30
	Frontkåpa 754 x 1572			Med.	2820	6330	2570	1980	0 – 10 V	FHJB0581342A3S30
	Frontkåpa 754 x 1572			Max.	4320	9540	3710	2900	4-HASTIGHETS PCB	FHJB0581542A3S30

Alla VSI 2-rörsvarianter inkluderar ett fabriksmonterat PCB-styrkort, en automatisk, elektrisk 2-vägsventilsats med 3/4" Eurocone-anslutningar i 2-rördesign. Tillvalen inkluderar en väggmonterad fjärrkontroll (vit eller svart) för AUTO REMOTE-varianten, ett skyddande metallhölje, ett hölje (RAL 9003) och luftkanalstillbehör. Den väggmonterade fjärrkontrollen för AUTO REMOTE-varianten ansluts till kortet i fläktkonvektorn via en RS485-datakabel (ingår ej).
För användning med BMS-system eller en kompatibel termostat (finns som tillbehör), välj 0-10 V-varianten.

4-RÖRSVERSIONER – FÖR INBYGGD MONTERING										
Enhet/modell	Totalhöjd	Totaldjup	Totallängd	Fläkthastighet	Värmeeffekt (W)		Kyleffekt (W)		Produktkod	
					45/40/20 °C	75/65/20 °C	7/12/27 °C			
	Dimensioner – Nominella mm				Totalt	Känslighet				
VSI 7-4P	636	126	525	Min.	170	380	310	230	AUTO REMOTE	FHJB0640744A3S30
	Frontkåpa 754 x 772			Med.	240	620	610	450	0 – 10 V	FHJB0640944A3S30
	Frontkåpa 754 x 772			Max.	290	710	720	560	4-HASTIGHETS PCB	FHJB0641144A3S30
VSI 9-4P	636	126	725	Min.	350	810	630	460	AUTO REMOTE	FHJB0641344A3S30
	Frontkåpa 754 x 972			Med.	520	1240	1130	840	0 – 10 V	FHJB0641544A3S30
	Frontkåpa 754 x 972			Max.	610	1440	1480	1150	4-HASTIGHETS PCB	FHJB0580742A3S40
VSI 11-4P	636	126	925	Min.	520	1280	790	610	AUTO REMOTE	FHJB0580942A3S40
	Frontkåpa 754 x 1172			Med.	700	1740	1520	1110	0 – 10 V	FHJB0581142A3S40
	Frontkåpa 754 x 1172			Max.	820	2040	2060	1540	4-HASTIGHETS PCB	FHJB0581342A3S40
VSI 13-4P	636	126	1125	Min.	590	1760	980	810	AUTO REMOTE	FHJB0581542A3S40
	Frontkåpa 754 x 1372			Med.	860	2540	1790	1410	0 – 10 V	FHJB0640744A3S40
	Frontkåpa 754 x 1372			Max.	1000	2900	2500	1970	4-HASTIGHETS PCB	FHJB0640944A3S40
VSI 15-4P	636	126	1325	Min.	630	1870	1210	930	AUTO REMOTE	FHJB0641144A3S40
	Frontkåpa 754 x 1572			Med.	1150	2730	2180	1680	0 – 10 V	FHJB0641344A3S40
	Frontkåpa 754 x 1572			Max.	1390	3280	3000	2310	4-HASTIGHETS PCB	FHJB0641544A3S40

Alla VSI 4-rörsvarianter inkluderar ett fabriksmonterat PCB-styrkort, en automatisk, elektrisk 2-vägsventilsats med 3/4" Eurocone-anslutningar i 4-rördesign. Tillvalen inkluderar en väggmonterad fjärrkontroll (vit eller svart) för AUTO REMOTE-varianten, ett skyddande metallhölje, ett hölje (RAL 9003) och luftkanalstillbehör. Den väggmonterade fjärrkontrollen för AUTO REMOTE-varianten ansluts till kortet i fläktkonvektorn via en RS485-datakabel (ingår ej).
För användning med BMS-system eller en kompatibel termostat (finns som tillbehör), välj 0-10 V-varianten.

Vido S2 Series

Tillbehör

TILLBEHÖR		
Visuella	Beskrivning	Produktkod
	Väggreglage, ej anslutet Väggmonterad fjärrkontroll. Svart Vit	AZ5E00EDA64900N0 AZ5E00EDB64900N0
	Programmerbar rumstermostat Väggmonterad fjärrkontroll för 0-10 V varvatsreglering, vit 230 V – för 2-rörsvarianter 230 V – för 4-rörsvarianter 24 V – för 2-rörsvarianter 24 V – för 4-rörsvarianter	AZ5E00MC62FG10N0 AZ5E00MC64F10N0 AZ5G00MC62FG10N0 AZ5G00MC64F10N0
	Väggmonteringsrör hölje/fötter Övertäckning av tillrops- och returrör när de går in i enheten. För att fästas på väggen.	AZ500007524112N0
	Golvinfästning hölje/fötter Övertäckning av tillrops- och returrör när de går in i enheten. För att fästas i golvet.	AZ500007524162N0
	Kondensatuppsamlingstråg Krävs för horisontellt monterade enheter i kyltillämpningar. För 2P- och 4P-versioner. För VS 7 För VS 9 För VS 11 För VS 13 För VS 15	AZ500007524212N0 AZ500007524222N0 AZ500007524232N0 AZ500007524242N0 AZ500007524252N0
	Bakre metallkåpa, vit för 2P-versioner Täckpanel för användning när enheten installeras framför fönster. För VS 7-2P För VS 9-2P För VS 11-2P För VS 13-2P För VS 15-2P	AZ502P07525212N0 AZ502P07525222N0 AZ502P07525232N0 AZ502P07525242N0 AZ502P07525252N0
	Bakre metallkåpa, vit för 4P-versioner Täckpanel för användning när enheten installeras framför fönster. För VS 7-4P För VS 9-4P För VS 11-4P För VS 13-4P För VS 15-4P	AZ504P07525312N0 AZ504P07525322N0 AZ504P07525332N0 AZ504P07525342N0 AZ504P07525352N0

Vido S2 Series

Tillbehör

TILLBEHÖR		
Visuella	Beskrivning	Produktkod
	<p>Luftintagsadapter Används med inbyggda versioner när enheten ska placeras i en hållighet i innertaket och luftintagsadaptorn exponeras. För VSI 7 För VSI 9 För VSI 11 För VSI 13 För VSI 15</p>	<p>AZ500007524712N0 AZ500007524722N0 AZ500007524732N0 AZ500007524742N0 AZ500007524752N0</p>
	<p>Kanal för variabelt luftflöde Används med inbyggd version där utloppet måste vara riktat bort från enheten. Min längd 302 mm, max längd 590 mm. För VSI 7 För VSI 9 För VSI 11 För VSI 13 För VSI 15</p>	<p>AZ500007524512N0 AZ500007524522N0 AZ500007524532N0 AZ500007524542N0 AZ500007524552N0</p>
	<p>90° luftkanal Används med inbyggda versioner där enheten placeras i undertak och utloppsgallret exponeras. För VSI 7 För VSI 9 För VSI 11 För VSI 13 För VSI 15</p>	<p>AZ500007524612N0 AZ500007524622N0 AZ500007524632N0 AZ500007524642N0 AZ500007524652N0</p>
	<p>Luftutloppsgaller, rakt Används med inbyggda versioner. Gallerbladen är raka. För VSI 7 För VSI 9 För VSI 11 För VSI 13 För VSI 15</p>	<p>AZ500007524812N0 AZ500007524822N0 AZ500007524832N0 AZ500007524842N0 AZ500007524852N0</p>
	<p>Luftintagsgaller rakt Används med inbyggda versioner. Gallerbladen är raka. För VSI 7 För VSI 9 För VSI 11 För VSI 13 För VSI 15</p>	<p>AZ500007524912N0 AZ500007524922N0 AZ500007524932N0 AZ500007524942N0 AZ500007524952N0</p>
	<p>Luftutsläppsgaller, böjt Används med inbyggda versioner. Gallerbladen är böjda för att rikta luftflödet bort från dem som vistas i rummet. För VSI 7 För VSI 9 För VSI 11 För VSI 13 För VSI 15</p>	<p>AZ500007525412N0 AZ500007525422N0 AZ500007525432N0 AZ500007525442N0 AZ500007525452N0</p>
	<p>Luftintagsgaller, böjt Används med inbyggda versioner. Gallerbladen är böjda för att rikta luftflödet bort från dem som vistas i rummet. För VSI 7 För VSI 9 För VSI 11 För VSI 13 För VSI 15</p>	<p>AZ500007525417N0 AZ500007525427N0 AZ500007525437N0 AZ500007525447N0 AZ500007525457N0</p>

Vido S2 Series

Tillbehör

TILLBEHÖR		
Visuella	Beskrivning	Produktkod
	<p>Metallhölje för inbyggnad Tillval för inbyggda enheter. Fläktkonvektorn monteras direkt i metallhöljet för extra skydd.</p> <p>För VSI 7-2P För VSI 9-2P För VSI 11-2P För VSI 13-2P För VSI 15-2P</p> <p>För VSI 7-4P För VSI 9-4P För VSI 11-4P För VSI 13-4P För VSI 15-4P</p>	<p>AZ500007524312N0 AZ500007524322N0 AZ500007524332N0 AZ500007524342N0 AZ500007524352N0</p> <p>AZ500007524314N0 AZ500007524324N0 AZ500007524334N0 AZ500007524344N0 AZ500007524354N0</p>
	<p>Vertikal kåpa (vit) Vertikal kåpa med luftintagsgaller. För användning med standardmetallhölje.</p> <p>För VSI 7-2P För VSI 9-2P För VSI 11-2P För VSI 13-2P För VSI 15-2P</p> <p>För VSI 7-4P För VSI 9-4P För VSI 11-4P För VSI 13-4P För VSI 15-4P</p>	<p>AZ500007524412N0 AZ500007524422N0 AZ500007524432N0 AZ500007524442N0 AZ500007524452N0</p> <p>AZ500007524414N0 AZ500007524424N0 AZ500007524434N0 AZ500007524444N0 AZ500007524454N0</p>
	<p>Takkåpa Takkåpa med luftintagsgaller. För användning med standardmetallhölje.</p> <p>För VSI 7-2P För VSI 9-2P För VSI 11-2P För VSI 13-2P För VSI 15-2P</p> <p>För VSI 7-4P För VSI 9-4P För VSI 11-4P För VSI 13-4P För VSI 15-4P</p>	<p>AZ500007525812N0 AZ500007525822N0 AZ500007525832N0 AZ500007525842N0 AZ500007525852N0</p> <p>AZ500007525814N0 AZ500007525824N0 AZ500007525834N0 AZ500007525844N0 AZ500007525854N0</p>
	<p>Ventildistanssats 81 mm distansbricka för användning med returventil när röranslutningen är från golvet.</p>	AZ5H00A1050100N0
	<p>90° vinklad EUROKONUS-kontakt Vinkel för användning med flödesventil när röranslutningen går genom väggen.</p>	AZ5H00A1020300N0



0000000000001_Purmo_Teknisk-handbok_Vrdo-S2_2022-01-03_01_SE_NA_000000_01

PURMO GROUP SWEDEN AB

Box 220 29
SE-250 22 Helsingborg
SVERIGE
Tel. +46 42 15 30 00
info@purmo.se
www.purmo.se

Allt möda har lagts ner på att ta fram detta dokument. Ingen del av detta dokument får reproduceras utan uttryckligt skriftligt medgivande från Purmo Group. Purmo Group tar inget ansvar för felaktigheter eller konsekvenser som uppstår till följd av användning eller missbruk av informationen i detta dokument.

