

# CEB

## Oljefylld elradiator med elektronisk termostat

Oil-filled electric radiator with electronic thermostat

Elektrisk oljefyllt ovn med elektronisk termostat

Öljytäytteinen sähkölämmitin elektronisella termostaatilla

Oliefyltd el-radiator med elektronisk termostat

Ölgefüllter elektrischer Heizkörper mit elektronischem Thermostat

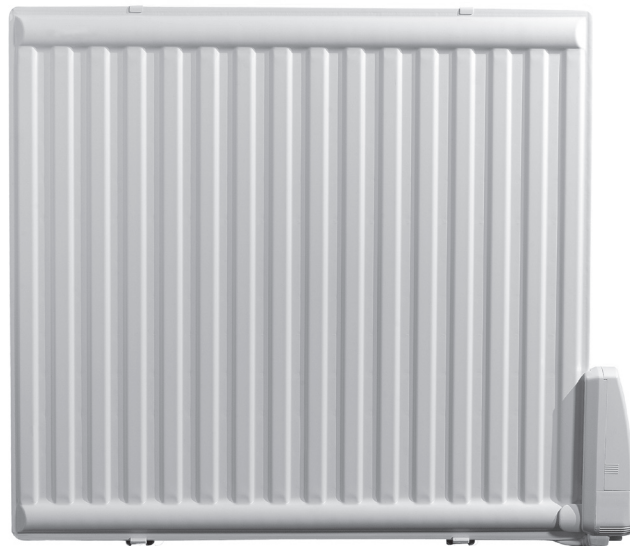
Elektryczny grzejnik płytowy z termostatem elektronicznym

Radiador eléctrico a óleo, com termostato electrónico

Radiador electrico con aceite vegetal y termostato electronico

Масляный электрорадиатор с электронным термостатом

Ηλεκτρικό καλοριφέρ με ηλεκτρονικό θερμοστάτη γεμισμένο με λάδι



## Monterings- och bruksanvisning för modell CEB

Installation and operating instructions Model CEB

Monterings- och bruksanvisning for model CEB

Asennus- ja käyttöohje tyypille CEB

Monterings- og brugsvejledning for model CEB

Installations- und Gebrauchsanweisung für Modell CEB

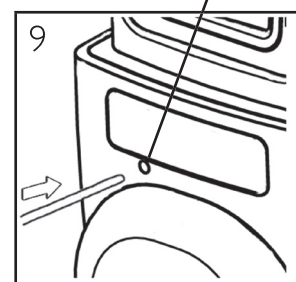
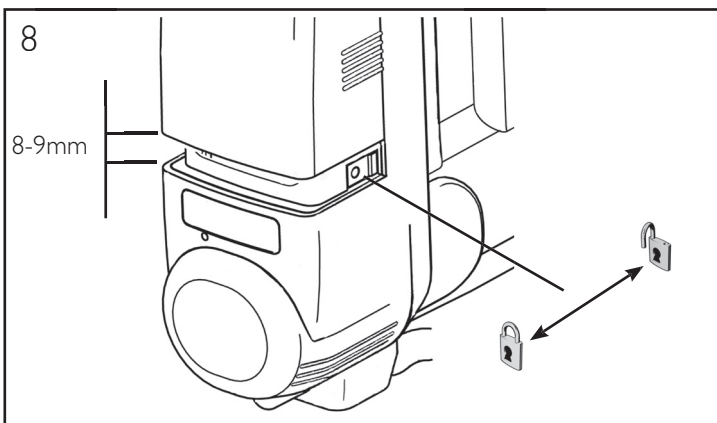
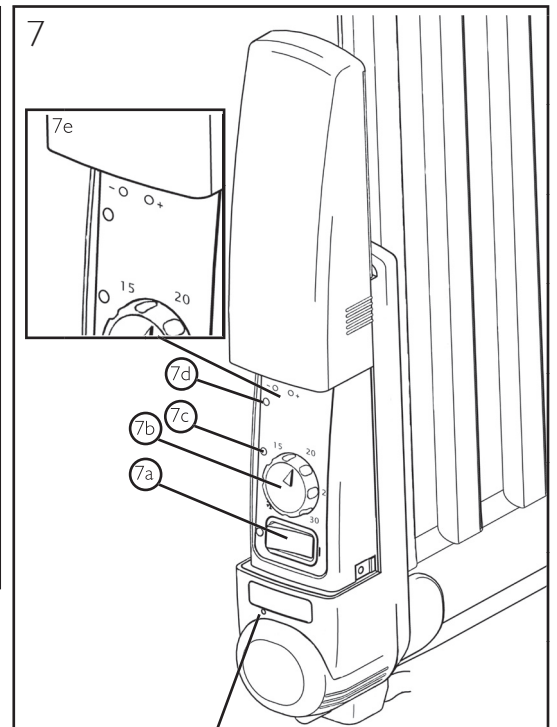
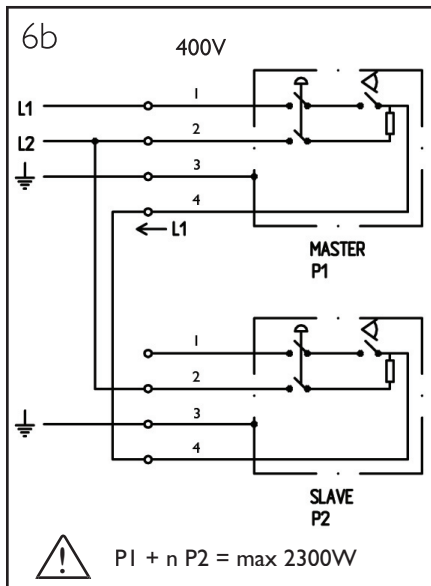
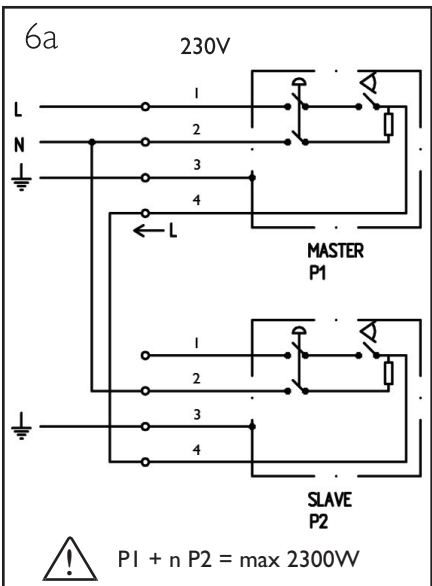
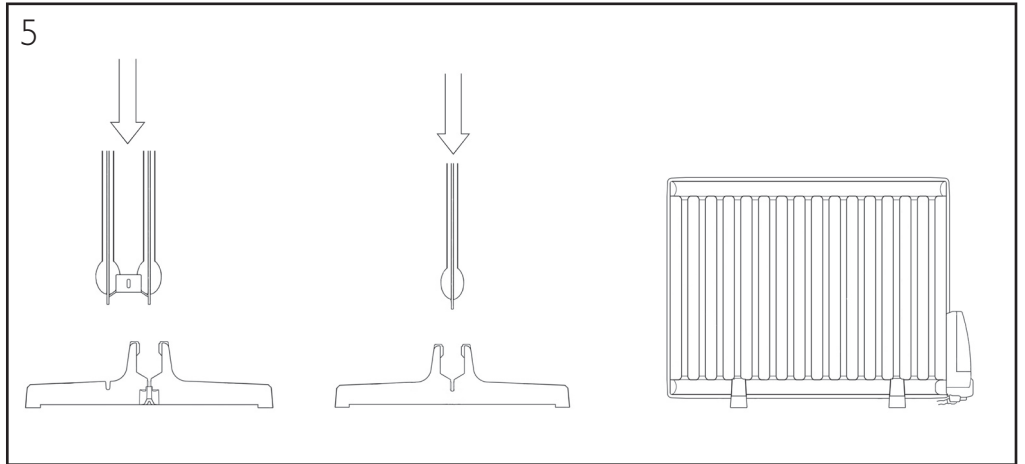
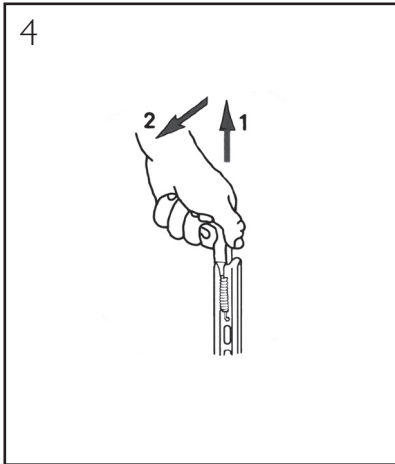
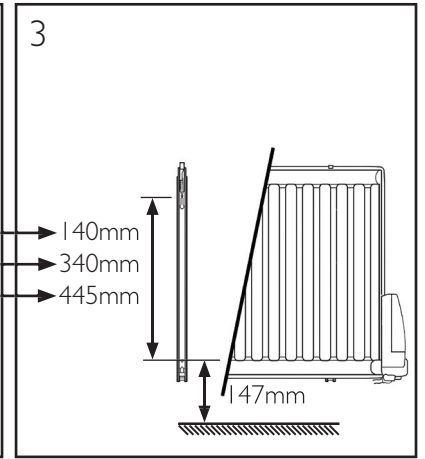
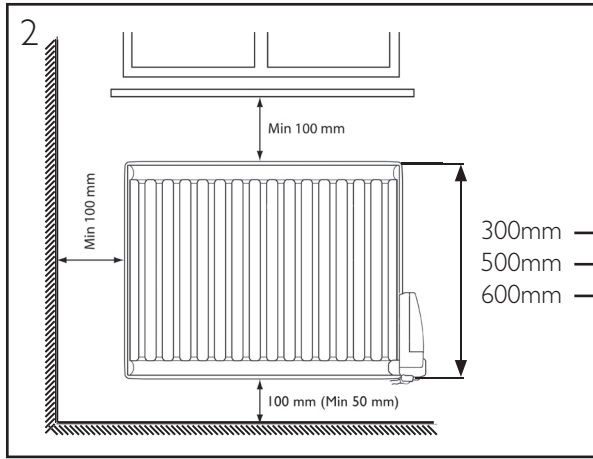
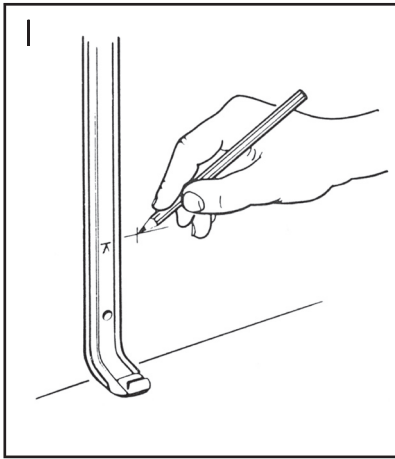
Instrukcja instalacji i obsługi - model CEB

Instruções de instalação e de utilização do modelo CEB

Instrucciones de montaje y uso para los modelos CEB

Инструкция по установке и эксплуатации моделей CEB

Οδηγίες εγκατάστασης και λειτουργίας για μονέλο CEB



# SVENSKA

## Grattis till din nya radiator från LVI!

**CEB** = Radiator för väggmontage. Elektronisk termostat. Levereras med 4-ledarkabel och anslutningsdosa samt väggkonsoler och skruv. Märkspänning 230V alt. 400V. Kapslingsklass IP 44.

**CEB-P** = Radiator för väggmontage alternativt fristående placering. Elektronisk termostat. Levereras med anslutningskabel försedd med jordad stickpropp, väggkonsoler och skruv. Märkspänning 230V. Kapslingsklass IP 44.

## Installation

### Montering

**Bild 1.** Medlevererade väggkonsoler monteras på vägg med bifogade skruvar. Konsolerna placeras lämpligast ca 100-150 mm in från varje gavel på radiatorsida. Konsolen kan användas för höjdmärkning.

**Bild 2, 3.** Obs! Angivna minsta mått till golv, fönsterbänk och sidovägg får ej underskridas. Måttet i bild 3 mellan golv och nedre fästhål ger 100 mm avstånd mellan golvet och radiatorns nedre kant. Det är viktigt för radiatorns funktion att den monterats vågrätt.

**Bild 4.** Väggkonsolens övre del kan dras upp och spärras i sitt övre läge för att underlätta upphängningen av radiatorsida. Se till, vid låsning av radiatorsida i konsolen, att konsolens övre del greppas ordentligt om radiatorns kant för att motverka dess möjlighet att glida i sidled.

**Bild 5.** Modell CEB-P kan alternativt förses med fötter för fristående användning. Fötterna monteras genom att de trycks fast på radiatorsida enligt bild.

Radiatorn är vändbar. Termostathuset skall alltid vara nedåt, närmast golvet. Radiatorsida får inte placeras omedelbart under ett fast vägguttag eller i omedelbar närhet av badkar, dusch eller swimmingpool.

### Inkoppling av modell CEB 230V alt 400V

**Bild 6.** Radiatorsida 4-ledarkabel anslutes i medlevererad anslutningsdosa som med fördel placeras på väggen bakom radiatorsida. Se till att anslutningsdosan inte ligger an mot radiatorns baksida.

### 4-ledarkabeln anslutes enligt följande:

Spänning:	230V (Bild 6a)	400V (Bild 6b)
Brun ledare: (1)	Fas	Fas 1
Blå ledare: (2)	N-ledare	Fas 2
Svart ledare: (4)	Utgående styrd fas. Används vid "master/slave" koppling.	Utgående styrd fas 1. Används vid "master/slave" koppling.
Grön/Gul ledare:(3)	Skyddsledare	Skyddsledare

### Inkoppling av modell CEB-P

Radiatorns anslutningskabel med jordad stickpropp ansluts till befintligt vägguttag. Önskas anslutning till den fasta installationen via en väggdosa avlägsnas stickproppen på kabeln, därefter sker anslutning till lämplig väggdosa. Anslutningsdosan placeras lämpligast på väggen bakom radiatorsida. Se till att anslutningsdosan inte ligger an mot radiatorns baksida.

Passande anslutningsdosa är E 14 376 00, E 14 377 00 mfl.

### 3-ledarkabeln ansluts enligt följande:

Brun ledare: (1)	Fas
Blå ledare: (2)	N-ledare
Grön/Gul ledare:(3)	Skyddsledare

## Användning

**Bild 7.** Radiatorsida kopplas på genom att sätta strömbrytaren i läge **I**, se bild 7a. Önskad rumstemperatur ställs in med termostatratten, se bild 7b. Den gröna lampan lyser när radiatorsida avger värme, se bild 7c. Om den inställda temperaturen inte överensstämmer med den erhållna rumstemperaturen kan termostaten justeras. Genom att trycka erforderligt antal gånger på justeringsknapparna, se bild 7e, ändras inställningen med 0,5°C för varje intryckning. Vid intryckning av + knappen ökas inställningen och på motsvarande sätt minskas inställningen när - knappen trycks in. Varje intryckning indikeras av att den röda lampan, se bild 7d, blinkar till.

Om man tryckt fel och/eller vill återgå till den inställning som radiatorsida hade vid leverans trycks båda knapparna samtidigt in ca 3 sekunder.

**Bild 8.** Radiatorsida är försedd med en låsbar lucka. Denna låses genom att flytta spärren enligt bild 8.

**Bild 9.** Radiatorsida är försedd med ett överhettningsskydd som kopplar ifrån strömmen om radiatorsida blir för varm tex. vid övertäckning eller om den vid fristående användning välts omkull och blir liggande. Återställning sker genom att trycka in återställningsknappen som finns i hålet under LVI-skytten på termostathuset, se bild 9. Om upprepad fränkoppling sker; kontrollera att inga radiatorordelar är övertäckta. Kontakta annars din leverantör.

### Skötsel

Vid rengöring eller avtorkning skall endast skonsamma rengöringsmedel användas.

### Övrigt

"Får ej övertäckas" innebär att radiatorsida inte får användas för torkning av t ex kläder genom direkt övertäckning. Denna radiator är fylld med en precis mängd speciell olja, varför reparationer som medför att den måste öppnas endast får göras av tillverkaren eller dennes serviceombud. Eventuellt läckage skall åtgärdas av tillverkaren eller dennes ombud.

Anslutningskabeln till denna radiator är av en speciell typ. Om den skadas och måste bytas ut skall den rekvireras från tillverkaren eller dennes ombud.

Anslutningskabel för modell CEB har LVI artikel nr 641 09 01  
Anslutningskabel med stickpropp för modell CEB-P har LVI artikel nr 642 10 01.

### Tillbehör

Galler och sidoplåtar; fötter till fristående placering av CEB-P, låsanordning för fastlåsnings av radiatorkonsolens övre del, finns som tillbehör.

Kontakta Din leverantör för mer information.

### Garanti

Gällande garantitid är 5 år. Om problem eller eventuella reparationsbehov skulle uppstå ber vi Dig kontakta Din leverantör.

# ENGLISH

## Congratulations on your new radiator from LVI!

**CEB** = Radiator for wall mounting. Electronic thermostat. Delivered with 4-wire cable and junction box, plus wall brackets and screws.  
Rated voltage 230V alt. 400V.  
IP 44.

**CEB-P** = Radiator for wall mounting, or for freestanding positioning. Electronic thermostat. Supplied with connecting cable provided with earthed plug, wall brackets and screws.  
Rated voltage 230V.  
IP 44.

## Installation

### Mounting

**Fig. 1.** The supplied wall brackets are mounted on wall with enclosed screws. The brackets are ideally placed approx. 100-150 mm in from each end of the radiator. The brackets can be used to mark out the height.

**Fig. 2, 3.** Note! The specified minimum measurements to floor; window sill and side wall must be observed. The measurement in fig. 3 between floor and lower attachment hole gives a distance of 100 mm between the floor and lower edge of the radiator. It is important for the function of the radiator that it is mounted level.

**Fig. 4.** The wall upper end of the brackets can be pulled up and locked in their top position to simplify the mounting of the radiator. Make sure when locking the radiator in the brackets that the upper part of the brackets properly grip the edge of the radiator.

**Fig 5.** Model CEB-P can alternatively be provided with feet for freestanding positioning. The feet are fitted by pressing them on the radiator as shown in the fig.

The radiator is reversible. The thermostat housing should always be at the bottom, closest to the floor. The radiator must not be placed immediately under a wall socket or in the immediate nearness of a bath, shower or swimming pool.

### Connection of model CEB 230V alt. 400V

**Fig. 6.** The radiator's 4-wire cable is connected in the supplied terminal box, which is ideally placed on the wall behind the radiator.  
Make sure that the terminal box is not touching the back of the radiator.

#### The 4-wire cable is connected as follows:

Voltage:	230V (Fig. 6a)	400V (Fig. 6a)
Brown wire: (1)	Phase	Phase 1
Blue wire: (2)	Neutral wire	Phase 2
Black wire: (4)	Output controlled phase. Used for "master/slave" connection.	Output controlled phase 1. Used for "master/slave" connection.
Green/yellow. wire: (3)	Earth	Earth

### Connection of model CEB-P

The radiator's connecting cable with earthed plug is connected to an existing wall socket. For permanent connection via a wall

terminal box, remove the plug from the cable and connect to suitable wall terminal box. The terminal box is ideally placed on the wall behind the radiator. Make sure that the terminal box does not touch the back of the radiator.  
Suitable terminal boxes are E 14 376 00, E 14 377 00 etc.

#### The 3-wire cable is connected as follows:

Brown wire: (1) Phase  
Blue wire: (2) Neutral wire  
Green/yellow. wire: (3) Earth

## How to use

**Fig. 7.** The radiator is switched on by setting the switch in position **I**, see fig. 7a. The required room temperature is set with the thermostat dial, see fig. 7b. The green lamp goes on when the radiator is emitting heat, see fig. 7c. If the set temperature does not correspond to the achieved room temperature, the thermostat can be adjusted. By pressing the adjusting buttons, see fig 7e, the setting is changed by 0.5°C each time they are pushed. Pushing the + button increases the setting, and pushing the - button reduces the setting. The red lamp flashes each time the button is pressed, see fig. 7d.

If an error is made, and/or to return to the default setting, push both buttons in at the same time for approx. 3 seconds.

**Fig. 8.** The radiator is provided with a lockable panel. It can be locked by moving the catch as per fig. 8.

**Fig. 9.** The radiator is provided with an overheating protector, which disconnects the power if it becomes too hot, e.g. if covered, or if the freestanding version has been tipped over on its side. To reset, push in the reset button in the hole under the LVI plate on the thermostat housing, see fig. 9. If disconnection takes place repeatedly, check that no parts of the radiator are covered. Otherwise contact your supplier.

## Maintenance

When cleaning or wiping, only use mild detergent.

## Miscellaneous

"Do not cover" means that the radiator must not be used for drying clothes etc. by placing them directly on it. This radiator is filled with a precise amount of special oil, and therefore repairs that need it to be opened must only be carried out by the manufacturer or their service representative. In the event of leakage, contact your supplier or their representative.

This radiator has a special connecting cable. If it is damaged and needs replacing, it must be ordered from the manufacturer or their representative.

The connecting cable for model CEB has LVI part no. 641 09 01. Connecting cable with plug for model CEB-P has LVI part no. 642 10 01.

## Accessories

Grille and side plates, feet for model CEB-P, and lock device for locking the upper part of the radiator brackets are available as accessories.

Contact your supplier for further information.

## Warranty

The warranty is valid for 5 years. In the event of any problems or repairs, please contact your supplier.

# NORSK

## Gratulerer med den nye radiatoren fra LVI!

**CEB** = Radiator for veggmontasje. Elektronisk termostat. Leveres med 4-leder kabel og tilkoblingsboks, samt veggbraketter og skruer. Merkespenning 230V alt. 400V. Kapslingsklasse IP 44.

**CEB-P** = Radiator for veggmontasje, alternativt frittstående plassering. Elektronisk termostat. Leveres med tilkoblingskabel utstyrt med jordet støpsel, veggbraketter og skruer. Merkespenning 230V. Kapslingsklasse IP 44.

## Installasjon

### Montering

**Figur 1.** Veggbraketter som følger med monteres på vegg med vedlagte skruer. Det er mest hensiktsmessig å plassere brakettene ca. 100-150 mm fra hver gavl på radiatoren. Braketten kan brukes til å merke av høyden.

**Figur 2, 3.** Obs! Oppgitte minimumsmål til gulv, vinduskarm og sidevegg må ikke underskrides. Målet i figur 3 mellom gulv og nedre feste hull gir 100 mm avstand mellom gulvet og underkanten av radiatoren. For at radiatoren skal fungere riktig, er det viktig at den monteres vannrett.

**Figur 4.** Den øverste delen av veggbraketten kan trekkes opp og låses i øvre stilling slik at det blir lettere å henge opp radiatoren. Når man låser radiatoren i braketten, må man påse at den øvre delen av braketten griper skikkelig rundt kanten på radiatoren for å motvirke at den glir sideveis.

**Figur 5.** Modell CEB-P kan alternativt utstyres med føtter for frittstående bruk. Man monterer føttene ved å trykke dem fast på radiatoren iht. figuren.

Radiatoren er vendbar. Termostathuset skal alltid være nede, nærmest gulvet. Radiatoren må ikke plasseres rett under et fast vegguttak eller i umiddelbar nærhet av badekar, dusj eller svømmebasseng.

### Tilkobling av modell CEB 230V alt. 400V

**Figur 6.** Radiatorens 4-leder kabel tilkobles i den medfølgende tilkoblingsboksen, som med fordel kan plasseres på veggen bak radiatoren. Påse at tilkoblingsboksen ikke ligger an mot radiatorens bakside.

#### 4-leder kabelen kobles til iht. følgende:

Spenning:	230V (fig. 6a)	400V (fig. 6b)
Brun leder: (1)	Fase	Fase 1
Blå leder: (2)	N-leder	Fase 2
Svart leder: (4)	Utgående styrt fase for tilkobling av eller som slaveradiator	Utgående styrt fase 1 for tilkobling av eller som slave-radiator
Grønn/gul leder: (3)	Jordleder	Jordleder

### Tilkobling av modell CEB-P

Radiatorens tilkoblingskabel med jordet støpsel kobles til eksisterende stikkontakt. Hvis man ønsker tilkobling til den faste installasjonen via en veggboks, fjernes støpslet på kabelen, deretter kobler man kabelen til veggboksen. Det er mest

praktisk å plassere tilkoblingsboksen på veggen bak radiatoren. Påse at tilkoblingsboksen ikke ligger an mot radiatorens bakside. Egnede tilkoblingsbokser er E 14 376 00, E 14 377 00 m.fl.

#### 3-leder kabelen kobles til iht. følgende:

Brun leder: (1) Fase  
Blå leder: (2) N-leder  
Grønn/gul leder: (3) Jordleder

## Bruk

**Figur 7.** Radiatoren slås på ved å stille strømbryteren i stilling **I**, se fig. 7a. Ønsket romtemperatur stilles inn med termostatrattet, se fig. 7b. Den grønne lampen lyser når radiatoren avgir varme, se fig. 7c. Hvis innstilt temperatur ikke stemmer med romtemperaturen man oppnår, kan termostaten justeres. Ved å trykke nødvendig antall ganger på justeringsknappene, se fig. 7e, forandrer man innstillingen med 0,5°C for hvert trykk. Når man trykker inn "+"-knappen, øker innstillingen og på tilsvarende måte reduseres innstillingen når man trykker på "-"-knappen. Hver inntrykking indikeres ved at den røde lampen blinker, se fig. 7d.

Hvis man har trykket feil og/eller ønsker å gå tilbake til innstillingen som radiatoren hadde ved levering, trykker man begge knappene samtidig i ca. 3 sekunder.

**Figur 8.** Radiatoren er utstyrt med en låsbar luke. Man låser denne ved å flytte sperren iht. fig. 8.

**Figur 9.** Radiatoren er utstyrt med en overopphetingsbeskyttelse som kobler fra strømmen hvis radiatoren blir for varm, f.eks. ved tildekking eller hvis den velter og blir liggende når den brukes frittstående. Man tilbakestiller den ved å trykke inn tilbakestillingsknappen som befinner seg i hullet under LVI-skiltet på termostathuset, se fig. 9. Hvis den kobler seg ut gjentatte ganger, må man kontrollere at ingen radiatordele er tildekket. Hvis dette ikke løser problemet kontakter du din leverandør.

## Stell

Ved rengjøring eller avtørring må kun milde rengjøringsmidler brukes.

## Annet

"Må ikke tildekkes" betyr at radiatoren ikke må brukes til f.eks. å tørke klær. Denne radiatoren er fylt med en nøyaktig mengde spesialolje. Derfor må reparasjoner som medfører at den må åpnes, kun gjøres av produsenten eller dennes servicerepresentant. Eventuell lekkasje skal utbedres av produsenten eller dennes representant.

Tilkoblingskabelen til denne radiatoren er av en spesiell type. Hvis den blir skadet og må skiftes, skal den rekvireres fra produsenten eller dennes representant.

Tilkoblingskabel for modell CEB har LVI artikkelnr: 641 09 01  
Tilkoblingskabel med støpsel for modell CEB-P har LVI artikkelnr: 642 10 01.

## Tilbehør

Ribber og sideplater, føtter for modell CEB-P, låseanordning for fastlåsing av radiatorbrakettens øvre del finnes som tilbehør. Kontakt din leverandør for mer informasjon.

## Garanti

Gjeldende garantitid er 5 år. Hvis det oppstår problemer eller behov for reparasjon, kontakter du din leverandør.

# SUOMI

## Onnittelut Thermosoft-sähkölämmittimen hankinnan johdosta!

**CEB** = Seinään kiinnitettävä sähkölämmitin. Elektroninen termostaatti. Sähkölämmittimen mukana toimitetaan nelijohtiminen kaapeli ja liitäntärasia sekä seinäkiinnikkeet ja ruuvit. Nimellisjännite 230V. Saatavana myös 400V. Kotelointiluokka IP 44.

**CEB-P** = Seinään kiinnitettävä tai lattialle sijoitettava sähkölämmitin. Elektroninen termostaatti. Sähkölämmittimen mukana toimitetaan liitäntäkaapeli, jossa on maadoitettu pistoke, seinäkiinnikkeet, ruuvit ja jalat\*. Nimellisjännite 230V. Kotelointiluokka IP 44.

## Asennus

### Kiinnitys

**Kuva 1.** Sähkölämmittimen mukana toimitetut seinäkiinnikkeet kiinnitetään seinään mukana tulleilla ruuveilla. Kiinnikkeet kannattaa sijoittaa n. 100-150 mm lämmityselementin päistä sisäänpäin. Kiinnikettä voidaan käyttää korkeuden merkitsemiseen.

**Kuvat 2, 3.** Huom.! Annettuja vähimmäisetäisyyksiä lattiaan, ikkunalaudalle ja sivuseinään ei saa alittaa. Kuvassa 3 esitetyllä lattian ja alemman kiinnitysreiän välisellä mitalla lattian ja lämmittimen alareunan väliseksi etäisyydeksi tulee 100 mm. Sähkölämmittimen toiminnan kannalta on tärkeää, että lämmitin kiinnitetään vaakaasuoraan.

**Kuva 4.** Seinäkiinnikkeen yläosaa voidaan vetää ylös ja lukita yläasentoonsa, mikä helpottaa lämmittimen asentamista. Kun kiinnität lämmittimen kiinnikkeeseen, varmista, että kiinnikkeen yläreuna on kunnolla kiinni lämmittimen reunassa niin, ettei lämmitin pääse liukumaan sivusuunnassa.

**Kuva 5.** Malliin CEB-P voidaan asentaa jalat, jolloin se voidaan sijoittaa lattialle. Jalat kiinnitetään painamalla ne kiinni lämmittimeen kuvan mukaisesti.

Lämmitin voidaan asentaa oikea- tai vasenkätiseksi. Termostaattikotelon on oltava aina alakulmassa lähimpänä lattiaa. Lämmitintä ei saa sijoittaa välittömästi kiinteään sähköpistorasian alapuolelle tai kylpyammeen, suihkun tai uima-altaan välittömään läheisyyteen.

### Mallin CEB 230V/400V liitäntä

**Kuva 6.** Sähkölämmittimen nelijohtiminen kaapeli liitetään lämmittimen mukana toimitettuun liitäntärasiaan, joka on parasta sijoittaa seinälle lämmittimen taakse. Katso, ettei liitäntärasia tule kiinni lämmittimen takasivuun.

### Nelijohtiminen kaapeli liitetään näin:

Jännite:	230V (kuva 6a)	400V (kuva 6b)
Ruskea johdin: (1)	Vaihe	Vaihe 1
Sininen johdin: (2)	Nollajohdin	Vaihe 2
Musta johdin: (4)	Lähtevä ohjattu vaihe. Käytetään ohjaava/orja-lämmitin kytkennässä.	Lähtevä ohjattu vaihe I. Käytetään ohjaava/orja-lämmitin kytkennässä.
Keltavihreä johdin: (3)	Maajohdin	Maajohdin

### Mallin CEB-P liitäntä

Sähkölämmittimen liitäntäkaapeli, jossa on maadoitettu pistoke, liitetään huonetilan pistorasiaan.

## Käyttö

**Kuva 7.** Sähkölämmitin laitetaan päälle kääntämällä virtakytkin I-asentoon (ks. kuva 7a). Haluttu huonelämpötila asetetaan termostaattisäätimellä (ks. kuva 7b). Vihreä merkkivalo palaa, kun sähkölämmitin antaa lämpöä (ks. kuva 7c). Jos asetettu lämpötila ei vastaa huoneilman lämpötilaa, termostaatti voidaan kalibroida. Lämpötilan asetusta muutetaan painamalla säätöpainikkeita riittävän monta kertaa, jolloin lämpötilan asetus muuttuu 0,5 °C: tta joka painalluksella (ks. kuva 7e). Kun painetaan + painiketta, lämpötilan asetus suurenee, ja vastaavasti se pienenee, kun painetaan -painiketta. Punainen merkkivalo (ks. kuva 7d) vilkkuu joka kerran, kun painiketta painetaan.

Jos on painettu väärää painiketta ja/tai halutaan palata alkuperäiseen asetukseen, painetaan molempia painikkeita yhtä aikaa noin 3 sekunnin ajan.

**Kuva 8.** Sähkölämmitin on varustettu lukittavalla kannella. Kansi lukitaan siirtämällä lukitussalppaa (ks. kuva 8).

**Kuva 9.** Sähkölämmittimessä on ylikuumenemissuoja, joka katkaisee virran, jos lämmitin kuumenee liikaa esim. peitettynä tai jaloillaan seisovan mallin kaatuessa ja jäädessä kyljelleen. Ylikuumenemissuoja palautetaan painamalla palautuspainiketta, joka on termostaattikotelossa LVI-kiiven alapuolella olevassa kolossa (ks. kuva 9). Jos sähkölämmitin menee jatkuvasti pois päältä, tarkista, ettei mitään lämmittimen osia ole peitettyinä. Muussa tapauksessa ota yhteyttä laitteen myyjään.

## Hoito

Sähkölämmittimen puhdistuksessa saa käyttää vain mietoja puhdistusaineita.

## Muuta

"Ei saa peittää" tarkoittaa, että sähkölämmittintä ei saa käyttää esim. vaatteiden kuivaamiseen suoraan lämmittimen päällä. Sähkölämmitin on täytetty tietyllä määrällä erikoisöljyä, ja siksi korjaukset, joissa lämmitin joudutaan avaamaan, on annettava vain valmistajan tai valtuutetun huollon tehtäväksi. Mahdollisen vuodon saa korjata vain valmistaja tai valtuutettu huolto.

Sähkölämmittimen liitäntäkaapeli on erikoisvalmisteinen. Jos liitäntäkaapeli vaurioituu ja joudutaan vaihtamaan, uusi kaapeli on hankittava valmistajalta tai tämän edustajalta.

Mallin CEB liitäntäkaapelin LVI-tuotenumero on 641 09 01 ja mallin CEB-P pistokkeella varustetun liitäntäkaapelin LVI-tuotenumero on 642 10 01.

## Lisävarusteet

Lisävarusteena on saatavissa ritilöitä ja sivulevyjä, kaksoislämmittimen jalkoja ja lukkomekanismeja lämmittimen konsolin yläosan lukitsemiseen. Tarkempia tietoja lähimmältä myyjältä.

## Takuu

Takuu on voimassa 5 vuotta. Jos laitteen kanssa ilmenee ongelmia tai sitä on ehkä korjattava, ota yhteyttä laitteen myyjään.



# DANSK

## Tillykke med din nye radiator fra LVI!

**CEB** = Radiator til vægmontering. Elektronisk termostat. Leveres med 4-lederkabel og stikdåse samt vægbeslag og skruer.  
Mærkespænding 230V hhv. 400V.  
Kapslingsklasse IP 44.

**CEB-P** = Radiator til vægmontering alternativt fritstående. Elektronisk termostat. Leveres med tilslutningskabel forsynet med jordforbundet stik, vægbeslag og skruer.  
Mærkespænding 230V.  
Kapslingsklasse IP 44.

## Installation

### Montering

**Figur 1.** De medleverede vægbeslag monteres på væggen med de vedlagte skruer. Beslagene placeres hensigtsmæssigt ca. 100-150 mm fra hver ende på radiatoren. Beslagene kan anvendes til højdemarkering.

**Figur 2, 3.** Obs! De angivne mindstemål for gulv, vindueskarm og sidevæg skal altid overholdes. Målet på figur 3 mellem gulv og nederste fastgørelses hul giver 100 mm afstand mellem gulvet og radiatorens nederste kant. Det er vigtigt for radiatorens funktion, at den monteres vandret.

**Figur 4.** Vægbeslagets øverste del kan trækkes op og låses i øverste position for at lette ophængningen af radiatoren. Sørg for, at beslagenes øverste del tager ordentligt fat om radiatorens kant når radiatoren låses fast. Således undgår man, at den glider til siden.

**Figur 5.** Model CEB-P kan alternativt forsynes med fødder og anvendes fritstående. Fødderne trykkes fast på radiatoren iht. figuren.

Radiatoren kan vendes. Termostathuset skal altid være nedad, nærmest gulvet. Radiatoren må ikke placeres lige under en fast stikkontakt eller i umiddelbar nærhed af et badekar, brusebad eller swimmingpool.

### Tilkobling af model CEB 230V hhv. 400V

**Figur 6.** Radiatorens 4-lederkabel tilsluttes til den medleverede kontaktdåse, som med fordel kan placeres på væggen bag radiatoren.

Sørg for, at kontaktdåsen ikke rører radiatorens bagside.

### 4-lederkablet tilsluttes som følger:

Spænding:	230V (figur 6a)	400V (figur 6b)
Brun leder: (1)	Fase	Fase 1
Blå leder: (2)	N-leder	Fase 2
Sort leder: (4)	Udgående styret fase for tilslutning af eller som slaveradiator	Udgående styret fase 1 for tilslutning af eller som slaveradiator
Grøn/gul leder: (3)	Beskyttelsesleder	Beskyttelsesleder

### Tilkobling af model CEB-P

Radiatorens tilslutningskabel med jordforbundet stikprop tilsluttes til den eksisterende stikkontakt. Hvis der ønskes tilslutning til den faste installation via en stikkontakt, fjernes stikproppen på kablet, derefter tilsluttes til en passende stikkontakt. Kontaktdåsen placeres hensigtsmæssigt på væggen

bag radiatoren. Sørg for, at kontaktdåsen ikke rører ved radiatorens bagside.

En passende kontaktdåse er E 14 376 00, E 14 377 00 mfl.

### 3-lederkablet tilsluttes som følger:

Brun leder: (1) Fase  
Blå leder: (2) N-leder  
Grøn/gul leder: (3) Beskyttelsesleder

## Anvendelse

**Figur 7.** Radiatoren tilsluttes ved at sætte strømafbryderen i position **I**, se figur 7a. Den ønskede rumtemperatur indstilles med termostaten, se figur 7b. Den grønne lampe lyser, når radiatoren afgiver varme, se billede 7c. Hvis den indstillede temperatur ikke stemmer overens med den opnåede rumtemperatur, kan termostaten justeres. Ved at trykke det nødvendige antal gange på justeringsknapperne, se figur 7e, ændres indstillingen med 0,5°C for hvert tryk. Ved at trykke på + knappen øges indstillingen, og på samme måde reduceres indstillingen, når der trykkes på - knappen. Hvert tryk indikerer ved, at den røde lampe, se figur 7d, blinker. Hvis man har trykket forkert og/eller vil tilbage til den indstilling, som radiatoren havde ved levering, trykkes der på begge knapper samtidigt i ca. 3 sekunder.

**Figur 8.** Radiatoren er forsynet med en låsbar klap. Denne låses ved at flytte spærren iht. figur 8.

**Figur 9.** Radiatoren er forsynet med en overophedningsbeskyttelse, der kobler strømmen fra, hvis radiatoren bliver for varm f.eks. ved tildækning eller hvis den, når den monteres frit, væltes omkuld og bliver liggende. Reset foretages ved at trykke på reset-knappen, der findes i hullet under LVI-skiltet på termostathuset, se figur 9. Hvis radiatoren kobler fra gentagne gange, skal det kontrolleres, at ingen radiatordele er tildækket. Ellers skal du kontakte din leverandør.

## Pleje

Ved rengøring eller aftørring må der kun anvendes milde rengøringsmidler.

## Øvrigt

"Må ikke tildækkes" betyder, at radiatoren ikke må anvendes til tørring af f.eks. tøj ved direkte tildækning. Denne radiator er fyldt med en præcis mængde specialolie, der betyder, at reparation, som medfører, at den skal åbnes, kun må udføres af producenten eller dennes servicefolk. Eventuel lækage skal afhjælpes af producenten eller dennes servicefolk.

Tilslutningskablet til denne radiator er af en speciel type. Hvis det beskadiges og skal udskiftes, skal det rekvireres hos producenten eller dennes servicefolk.

Tilslutningskablet til model CEB har LVI artikelnr: 641 09 01  
Tilslutningskablet med stikprop til model CEB-P har LVI artikelnr: 642 10 01.

## Tilbehør

Gitre og sideplader, fødder til model CEB-P, og låseanordning til fastlåsning af radiatorbeslagets øverste del fås som tilbehør. Kontakt din leverandør for yderligere oplysninger.

## Garanti

Den gældende garantiperiode er 5 år. Hvis der skulle opstå problemer eller eventuelle behov for reparation, beder vi dig kontakte din leverandør.

# DEUTSCH

## Wir gratulieren Ihnen zu Ihrem Heizstrahler von LVI!

**CEB** = Heizstrahler für Wandmontage. Elektronischer Thermostat. Wird mit 4-Leiterkabel, Anschlussdose, Wandhalterung und Schrauben geliefert. Nennspannung 230V bzw. 400V. Abschirmungsklasse IP 44.

**CEB-P** = Heizstrahler für Wandmontage oder freistehende Platzierung. Elektronischer Thermostat. Wird mit Anschlusskabel (geerdeter Stecker), Wandhalterung und Schrauben geliefert. Nennspannung 230V. Abschirmungsklasse IP 44.

## Installation

### Montage

**Bild 1.** Mitgelieferte Halterung (Ober- u. Unterteil) wird an Wand mittels beigefügter Schrauben angebracht. Halterung ca. 100-150 mm von den beiden Stirnseiten des Heizstrahlers einwärts platzieren. Die Halterung kann für die Höhenmarkierung benutzt werden.

**Bild 2, 3.** Bitte beachten! Die angegebenen Mindestabstände zu Fußboden, Fensterbrett und Seitenwand dürfen nicht unterschritten werden. Das Maß im Bild 3 zwischen Fußboden und unterer Befestigungsbohrung ergibt einen Abstand von 100 mm zwischen Fußboden und unterer Kante des Heizstrahlers. Die waagerechte Montage ist wichtig für eine korrekte Funktion des Heizstrahlers.

**Bild 4.** Der Oberteil der Wandhalterung kann hochgezogen und in seiner oberen Lage verriegelt werden, um die Aufhängung des Heizstrahlers zu erleichtern. Kontrollieren Sie bei der Verriegelung des Heizstrahlers in der Halterung, dass der Oberteil der Halterung gut um die Heizstrahlerkante greift, damit der Heizstrahler nicht seitlich verschiebbar ist.

**Bild 5.** Modell CEB-P kann auch mit Füßen für freistehende Platzierung ausgerüstet werden. Die Füße werden am Heizstrahler festgedrückt (siehe Bild).

Der Heizstrahler kann gewendet werden. Das Thermostatgehäuse muss stets unten sitzen (nahe Fußboden). Der Heizstrahler darf nicht unmittelbar unterhalb einer festen Steckdose oder in unmittelbarer Nähe einer Badewanne, Dusche oder eines Swimmingpools platziert werden.

### Anschluss des Modells CEB (230V bzw. 400V)

**Bild 6.** Das 4-Leiterkabel des Heizstrahlers wird an die mitgelieferte Anschlussdose angeschlossen. Die Dose wird am besten an der Wand hinter dem Heizstrahler angebracht.

Achten Sie darauf, dass die Anschlussdose nicht an der Rückseite des Heizstrahlers anliegt.

### Das 4-Leiterkabel wird wie folgt angeschlossen:

Spannung:	230V (Bild 6a)	400V (Bild 6b)
Brauner Leiter: (1)	Phase	Phase 1
Blauer Leiter: (2)	N-Leiter	Phase 2
Schwarzer Leiter: (4)	Ausgeh. gesteuerte Phase für Anschluss eines (oder als) nachgeordneten Heizstrahlers	Ausgeh. gest. Phase 1 für Anschluss eines (oder als) nachgeordneten Heizstrahlers
Grüner/Gelber Leiter: (3)	Schutzleiter	Schutzleiter

### Anschluss des Modells CEB-P

Das Heizstrahlerkabel mit geerdetem Stecker wird an die Steckdose angeschlossen. Für den festen Anschluss an eine Wanddose wird der Kabelstecker entfernt. Die Anschlussdose wird am besten an der Wand hinter dem Heizstrahler angebracht. Achten Sie dabei darauf, dass die Anschlussdose nicht an der Rückseite des Heizstrahlers anliegt. Passende Anschlussdosen: E 14 376 00, E 14 377 00 u.a.

### 3-Leiterkabel wie folgt anschließen:

Brauner Leiter: (1) Phase  
Blauer Leiter: (2) N-Leiter  
Grüner/gelber Leiter: (3) Schutzleiter

## Anwendung

**Bild 7.** Der Heizstrahler wird eingeschaltet, indem der Schalter auf Position **I** (siehe Bild 7a) gestellt wird. Am Drehknopf des Thermostats wird die gewünschte Raumtemperatur eingestellt (siehe Bild 7b). Bei Betrieb des Heizstrahlers leuchtet die grüne Lampe (siehe Bild 7c). Falls die eingestellte Temperatur nicht mit der tatsächlichen Raumtemperatur übereinstimmt, kann der Thermostat justiert werden. Durch mehrmaligen Druck auf die Einstelltasten (siehe Bild 7e) wird die Einstellung jeweils um 0,5°C geändert. Bei Druck auf + Taste wird Einstellung erhöht, bei Druck auf – Taste wird Einstellung verringert. Bei jedem Tastendruck blinkt die rote Lampe (siehe Bild 7d) auf. Falls man zur ursprünglichen Einstellung zurückkehren will, werden beide Einstelltasten ca. 3 Sekunden lang gleichzeitig gedrückt.

**Bild 8.** Der Heizstrahler ist mit einer verriegelbaren Klappe versehen. Die Klappe wird durch Verschieben des Riegels (siehe Bild 8) gesperrt.

**Bild 9.** Der Heizstrahler ist mit einem Überhitzungsschutz ausgerüstet. Bei Überhitzung (z. B. wenn man den Heizstrahler überdeckt oder wenn der freistehende Heizkörper umkippt und liegenbleibt) wird der Strom automatisch abgeschaltet. Eine Rückstellung des Überhitzungsschutzes erfolgt, indem die Rückstelltaste in der Öffnung unter dem LVI-Schild am Thermostatgehäuse (siehe Bild 9) gedrückt wird. Falls der Überhitzungsschutz mehrmals ohne erkennbaren Grund ausgelöst wird: Hersteller kontaktieren.

### Pflege

Der Heizkörper kann mit einem Tuch, das mit einem schonenden Reinigungsmittel getränkt ist, abgewischt werden.

### Sonstiges

“Darf nicht überdeckt werden“ bedeutet, dass der Heizstrahler nicht zum Trocknen von Kleidungsstücken usw. verwendet werden darf! Der Heizstrahler ist mit einer genau abgemessenen Menge Öl gefüllt und darf bei Reparaturen nur vom Hersteller oder vom Servicepersonal des Vertragshändlers geöffnet werden. Gleiches gilt bei Leckage des Heizstrahlers.

Der Heizstrahler hat ein spezielles Anschlusskabel. Bei Beschädigung des Kabels muss ein neues Kabel vom Hersteller bzw. Vertragshändler bestellt werden.

Das Anschlusskabel für Modell CEB hat die LVI-Artikelnr: 641 09 01. Das Anschlusskabel mit Stecker für Modell CEB-P hat die LVI-Artikelnr: 642 10 01.

### Zubehör

Gitter und Seitenbleche, Füße für Modell CEB-P sowie die Sperrvorrichtung für das Verriegeln des Oberteils der Heizstrahlerhalterung sind als Zubehör im Lieferumfang enthalten. Für weitere Informationen kontaktieren Sie bitte den Hersteller bzw. Vertragshändler.

### Garantie

Die Garantiedauer beträgt 5 Jahre. Bei Problemen oder eventuellem Reparaturbedarf kontaktieren Sie bitte den Hersteller bzw. Vertragshändler.



# POLSKI

## Gratulujemy wyboru grzejnika LVI

**CEB** = Elektryczny grzejnik płytowy z termostatem elektronicznym do montażu na ścianie. Grzejnik dostarczony jest z czterożyłowym przewodem i modułem przyłączeniowym oraz zawieszaciami i śrubami montażowymi.  
Napięcie nominalne 230V lub 400V.  
Stożek ochrony IP 44.

**CEB-P** = Elektryczny grzejnik płytowy z termostatem elektronicznym do montażu na ścianie lub jako wolno stojący. Grzejnik dostarczony jest z przewodem zaopatrzone w wtyczkę z uziemieniem oraz zawieszaciami i śrubami montażowymi.  
Napięcie nominalne 230V.  
Stożek ochrony IP 44

## Instalacja

### Montaż grzejnika

**Rys.1** Grzejnik należy zawiesić na dostarczonych w komplecie zawieszaciach szynowych, umieszczonych 100-150 mm od bocznych krawędzi grzejnika. Zawieszenia można wykorzystać do zaznaczania wysokości montażu na ścianie.

**Rys.2,3** Montując grzejnik, należy zachować minimalne odległości między nim a podłogą, parapetem oraz ścianami bocznymi, podane na rys.2. Minimalna odległość dolnej krawędzi grzejnika od podłogi wynosi 50 mm, zalecamy jednak, aby odległość ta wynosiła 100 mm. Dla takiej właśnie odległości podano na rys.3 wysokość dolnej śruby mocującej zawieszenie (162 mm). Górna śruba będzie umieszczona 125 mm powyżej dolnej śruby dla grzejników wysokości 300 mm lub 430 mm - dla grzejników wysokości 600 mm. Aby grzejnik funkcjonował prawidłowo, powinien być wy poziomowany.

**Rys.4** Dla ułatwienia montażu górne końce zawieszek należy wyciągnąć do góry i pociągnąć ku sobie. Nastąpi wtedy ich zablokowanie. Następnie należy założyć grzejnik, popchnąć górne końce zawieszek ku ścianie i upewnić się, czy założone są na górną krawędź grzejnika.

**Rys.5** Grzejniki jednopłytowe CEB-P dostarczane są wraz ze stojakami, które należy zamocować w sposób pokazany na rysunku.

Grzejnik jest symetryczny. Istnieje możliwość odwrócenia grzejnika, tak by sterowanie było po jego prawej lub lewej stronie. Gniazdko elektryczne nie może być umieszczone bezpośrednio nad grzejnikiem. Grzejnika nie należy stosować w łazienkach i innych pomieszczeniach o podwyższonej wilgotności.

### Podłączenie grzejnika CEB 230V lub 400V

**Rys.6.** Dostarczony z grzejnikiem moduł przyłączeniowy należy zamontować na ścianie za grzejnikiem. Trzeba też upewnić się, czy nie dotyka on zamontowanego grzejnika.

#### Podłączenie przewodów:

Napięcie:	230V (Rys. 6a)	400V (Rys. 6b)
Brązowy: (1)	Faza	Faza I
Niebieski: (2)	Przewód zerowy	Faza 2
Czarny: (4)	wyjście fazy do podłączenia grzejnika dodatkowego	wyjście fazy I do podłączenia grzejnika dodatkowego
Zielony/żółty: (3)	Uziemienie	Uziemienie

### Podłączenie grzejnika CEB-P

Podłączyć grzejnik wyposażony we wtyczkę do gniazda ściennego z uziemieniem.

Grzejnik CEB-P można podłączyć na stałe poprzez moduł przyłączeniowy E 14 376 00, E 14 377 00.

#### Podłączenie przewodów:

Brązowy: (1) Faza  
Niebieski: (2) Przewód zerowy  
Zielony/żółty: (3) Uziemienie

## Eksploatacja

**Rys.7.** Grzejnik włącza się poprzez ustawienie przełącznika w pozycji **I** (Rys.7a). Wymaganą temperaturę w pomieszczeniu ustawia się na tarczy termostatu (Rys.7b). Gdy grzejnik jest włączony zapala się zielona kontrolka (Rys.7c). Jeżeli ustawiona na tarczy termostatu temperatura nie zgadza się z osiągniętą temperaturą otoczenia, należy skalibrować termostat. Naciskając przyciski regulacji (Rys.7e), zmieniamy nastawę o 0,5°C za każdym naciśnięciem, które zostaje potwierdzone poprzez mignięcie czerwonej kontrolki (Rys.7d). Powrót do ustawień fabrycznych realizowany jest poprzez równoczesne wciśnięcie obydwu przycisków na 3 sekundy.

**Rys.8.** Grzejnik wyposażony jest w blokadę panelu sterowania uruchamianą w sposób pokazany na rysunku.

**Rys.9.** Grzejnik wyposażony jest w zabezpieczenie przed przegrzaniem. Zabezpieczenie to odłączy zasilanie w wypadku przegrzania. Po każdym uruchomieniu zabezpieczenie należy zresetować. W tym celu wciskamy przycisk reset na obudowie termostatu (Rys.9). Jeżeli grzejnik wyłączy się wielokrotnie, należy sprawdzić, czy jakaś jego część nie została przykryta lub skontaktować się z dostawcą.

### Konserwacja

Do czyszczenia grzejnika należy używać miękkiej szmatki zwilżonej wodą z mydłem.

### Pozostałe informacje

Grzejnika nie można przykrywać, nie należy zatem suszyć na nim żadnych rzeczy.

Naprawy wymagające otwarcia urządzenia mogą być wykonywane tylko i wyłącznie przez autoryzowany serwis. Grzejnik wyposażony jest w specjalny przewód przyłączeniowy. W wypadku uszkodzenia lub wymiany należy zamówić go w punkcie sprzedaży. Przewód przyłączeniowy do grzejnika CEB ma numer katalogowy LVI 641 09 01. Przewód przyłączeniowy do grzejnika CEB-P ma numer katalogowy LVI 642 10 01.

### Wyposażenie dodatkowe

Do grzejników dwupłytowych można dokupić wyposażenie dodatkowe: osłonę górną oraz osłony boczne. Do grzejników CEB-P można dokupić stojaki. W celu uzyskania dodatkowych informacji prosimy o kontakt z punktem sprzedaży.

### Gwarancja

Na grzejniki CEB udzielamy 5 lat gwarancji. W wypadku jakichkolwiek problemów prosimy o kontakt z punktem sprzedaży.

# PORTUGUÊS

## Felicitámo-lo(a) pela aquisição do seu novo radiador da LVI!

**CEB** = Radiador de parede. Termostato electrónico. Fornecido com cabo de 4 fios e caixa de derivação e, ainda, suportes de parede e parafusos. Tensão nominal 230 V ou 400 V. IP 44.

**CEB-P** = Radiador de parede ou de pés. Termostato electrónico. Fornecido com cabo de ligação com ficha de ligação à terra e suportes de parede. Tensão nominal 230 V. IP 44.

## Instalação

### Montagem

**Fig. 1.** Os suportes de parede fornecidos são fixados à parede com os parafusos incluídos. Deverão ficar, de preferência, a cerca de 100-150 mm de cada extremidade do radiador. Pode utilizá-los para marcar a altura.

**Fig. 2, 3.** Nota! Deverão ser respeitadas as distâncias mínimas especificadas relativamente ao solo, ao peitoril da janela e à parede de lateral. A distância, na fig. 3, entre o solo e o orifício de fixação inferior permite obter uma distância de 100 mm entre o solo e a parte inferior do radiador. Para que o radiador funcione nas melhores condições, deverá ficar bem nivelado.

**Fig. 4.** A extremidade superior dos suportes que fixa à parede pode ser puxada para cima e bloqueada nessa posição elevada para facilitar a montagem do radiador. Ao fixar o radiador nos suportes, certifique-se de que a parte superior destes últimos fica bem presa à extremidade do radiador.

**Fig. 5.** O modelo CEB-P pode ainda ser fornecido com pés para colocação no chão. Para colocar os pés, deve encaixá-los no radiador conforme indicado na figura.

O radiador é reversível. A caixa do termostato deve ficar sempre na parte inferior; junto ao solo. O radiador não deve ser colocado imediatamente sob uma tomada de parede ou nas proximidades de uma banheira, polibã ou piscina.

### Ligação do modelo CEB 230V ou 400V

**Fig. 6.** O radiador com cabo de 4 fios é ligado na caixa de terminais fornecida, que deverá ficar instalada preferencialmente na parede, atrás do radiador.

Certifique-se de que a caixa de terminais não toca na parte posterior do radiador.

### O cabo de 4 fios liga-se da seguinte forma:

Tensão:	230V (Fig. 6a)	400V (Fig. 6a)
Fio castanho: (1)	Fase	Fase 1
Fio azul: (2)	Neutro	Fase 2
Fio preto: (4)	Fase de saída controlada para ligação ou radiador secundário.	Fase 1 de saída controlada para ligação ou radiador secundário.
Fio verde/amarelo: (3)	Terra	Terra

### Ligação do modelo CEB-P

O cabo de ligação com ficha de ligação à terra deve ser ligado a uma tomada de parede. Para ligação permanente através da caixa de terminais de parede, retire a ficha do cabo e ligue-o à caixa

de terminais. De preferência, a caixa de terminais deverá ficar instalada na parede, atrás do radiador. Certifique-se de que a caixa de terminais não toca na parte posterior do radiador.

As caixas de terminais recomendadas são E 14 376 00, E 14 377 00 etc.

### O cabo de 3 fios liga-se da seguinte forma:

Fio castanho: (1) Fase  
Fio azul: (2) Neutro  
Fio verde/amarelo: (3) Terra

## Utilização

**Fig. 7.** Para ligar o radiador, coloque o interruptor na posição **I**, ver fig. 7a. A temperatura ambiente necessária deve ser definida com o botão rotativo do termostato, ver fig. 7b. Quando o radiador estiver ligado e a emitir calor, a lâmpada verde acender-se-á, ver fig. 7c. Se a temperatura não corresponder à temperatura ambiente pretendida, pode regular o termostato. Se premir os botões de regulação – ver fig. 7e - poderá regular a temperatura em incrementos/decrementos de 0,5 °C. Se premir o botão + aumenta a temperatura, se premir o botão – diminui a temperatura. Sempre que prime o botão, a lâmpada vermelha pisca, ver fig. 7d.

Se se enganar e/ou pretender repor as predefinições, prima os dois botões em simultâneo durante cerca de 3 segundos.

**Fig. 8.** O radiador é fornecido com um painel bloqueável. Pode bloqueá-lo movendo a lingueta conforme indicado na fig. 8.

**Fig. 9.** O radiador é fornecido com um dispositivo de protecção contra o sobreaquecimento, que permite desligar a corrente eléctrica se o radiador aquecer excessivamente, por exemplo, se estiver coberto ou se a versão de pés estiver inclinada. Para voltar a ligar o radiador, utilize o botão que se encontra na reentrância sob a placa LVI, na caixa do termostato, ver fig. 9. Se o radiador se desligar repetidamente, certifique-se de que nenhuma parte do radiador está coberta. Se mesmo assim não conseguir resolver o problema, contacte o seu fornecedor.

## Manutenção

Para a limpeza, utilize detergentes suaves.

## Outras informações

"Não cobrir" significa que o radiador não deve ser utilizado para secar roupa, etc. colocando-a directamente sobre o mesmo. Este radiador possui no seu interior uma determinada quantidade de óleo especial, pelo que as reparações que obriguem à sua abertura só deverão ser levadas a cabo pelo fabricante ou pelo representante de assistência técnica. Em caso de fuga de óleo, contacte o fornecedor ou o respectivo representante.

Este radiador possui um cabo de ligação específico. Se se danificar e precisar de ser substituído, deverá dirigir-se ao fabricante ou ao respectivo representante para efectuar a encomenda.

O cabo de ligação do modelo CEB tem a referência LVI 641 09 01. O cabo de ligação com ficha do modelo CEB-P tem a referência LVI 642 10 01.

## Acessórios

Encontram-se disponíveis grelhas e placas laterais, pés para radiadores CEB-P e dispositivos de bloqueio da parte superior dos suportes do radiador.

Para obter mais informações, contacte o seu fornecedor.

## Garantia

A garantia é válida por 5 anos. Em caso de problemas ou reparações, contacte o seu fornecedor.

# ESPAÑOL

## Le felicitamos por la compra de su nuevo radiador de LVI

**CEB** = Radiador para montaje mural. Termostato electrónico. Se suministra con cable de 4 conductores, caja de conexiones, consolas de soporte mural y tornillos.  
Tensión nominal 230 V o 400 V.  
Clase de encapsulación IP 44.

**CEB-P** = Radiador para montaje mural o colocación libre. Termostato electrónico. Se suministra con cable de conexión provisto de enchufe con conexión a tierra, consolas de soporte mural y tornillos.  
Tensión nominal 230 V.  
Clase de encapsulación IP 44.

## Instalación

### Montaje

**Figura 1.** Las consolas de soporte mural se afirman a la pared con los tornillos incluidos. Es apropiado situar las consolas a aprox. 100-150 mm de los extremos laterales del radiador. La consola puede usarse para marcar la altura.

**Figuras 2, 3.** ¡Atención! Deberán respetarse las distancias mínimas indicadas hasta el suelo, alféizar de ventana y pared lateral. La dimensión en la fig. 3 entre el suelo y el agujero de fijación inferior comporta una distancia de 100 mm entre el suelo y el borde inferior del radiador. Para el funcionamiento correcto del radiador es importante que se monte en posición horizontal.

**Figura 4.** La parte superior de la consola de soporte mural puede expandirse y bloquearse en posición elevada para facilitar la suspensión del radiador. Al bloquear el radiador a la consola compruebe que la parte superior de la misma agarre bien el borde del radiador; para contrarrestar la posibilidad de que se deslice en sentido lateral.

**Figura 5.** Para colocación libre, al modelo de radiador CEB-P pueden incorporársele patas. Para afirmar las patas, presiónelas contra el radiador según muestra la figura.

El radiador es reversible. La casa del termostato siempre deberá estar orientado hacia abajo, lo más próximo posible del suelo. No está permitido colocar el radiador inmediatamente debajo de un tomacorriente de pared o en la inmediata proximidad de una bañera, ducha o piscina.

### Conexión del modelo CEB de 230 V o 400 V

**Figura 6.** El cable de cuatro conductores del radiador se conectará a la caja de conexiones incluida, que se recomienda colocar en la pared, detrás del radiador.

Compruebe que la caja de conexiones no toque el lado trasero del radiador.

### El cable de 4 conductores se conectará del siguiente modo:

Tensión:	230 V (Fig. 6a)	400 V (Fig. 6b)
Conductor marrón (1)	Fase	Fase 1
Conductor azul (2)	Conductor N	Fase 2
Conductor negro (4)	Fase controlada saliente. Para uso "master/slave" conexión.	Fase controlada saliente 1. Para uso "master/slave" conexión.
Conductor verde/amarillo (3)	Conductor de protección	Conductor de protección

### Conexión del modelo CEB-P

El cable de conexión del radiador con clavija provista de conexión

a tierra se enchufará en el tomacorriente de pared. Si se desea conectarlo a la instalación fija a través de una caja de conexiones mural, quite la clavija de enchufe del cable y conéctelo a dicha caja. Es apropiado colocar la caja de conexiones de pared detrás del radiador. Compruebe que la caja de conexiones no quede en contacto con el lado trasero del radiador.

Son apropiadas las cajas de conexiones E 14 376 00, E 14 377 00 y otras.

### El cable de 3 conductores se conectará del siguiente modo:

Conductor marrón (1)	Fase
Conductor azul (2)	Conductor N
Conductor verde/amarillo (3)	Conductor de protección

## Uso

**Figura 7.** Encienda el radiador poniendo el interruptor en la posición **I**, vea la fig. 7a. La temperatura ambiente deseada se selecciona con el botón del termostato, fig. 7b. La lámpara verde se enciende cuando el radiador irradia calor; fig. 7c. Si la temperatura seleccionada no coincide con la temperatura a la que se ha calentado la habitación, el termostato puede ajustarse. Pulsando los botones de ajuste el número de veces preciso, fig. 7e, el valor seleccionado se modifica en 0,5°C en cada pulsación. Oprimiendo el botón + el valor seleccionado se incrementa y, de modo equivalente, se reduce oprimiendo el botón -. La lámpara roja indica cada pulsación con un destello, fig. 7d.

Si se ha pulsado erróneamente o se desea regresar a la selección que tenía el radiador al suministrarse, oprima ambos botones al mismo tiempo durante unos 3 segundos.

**Figura 8.** El radiador está provisto de una trampilla bloqueable. Se bloquea desplazando el fiador según la fig. 8.

**Figura 9.** El radiador va provisto de una protección contra sobrecalentamiento que desconecta la corriente en caso de calentamiento excesivo, por ejemplo al recubrirlo o si volcara cuando se usa colocado de forma libre. La restauración se efectúa oprimiendo el botón de reposición situado en el agujero debajo del letrero de LVI en el alojamiento del termostato, vea la fig. 9. En caso de desconexión automática repetida, compruebe que ninguna parte del radiador esté cubierta. En otro caso, póngase en contacto con su proveedor.

## Mantenimiento

Al limpiarlo sólo deberán utilizarse detergentes suaves.

## Otros aspectos

"No recubrirlo" significa que no está permitido utilizar el radiador para secar; por ejemplo colocando encima prendas de vestir. Este radiador contiene una cantidad exacta de un aceite especial. Por tanto, las reparaciones que comporten abrirlo sólo deberá realizarlas el fabricante o su representante de servicio. Si se produjeran fugas éstas deberá repararlas el fabricante o su representante de servicio.

El cable de conexión a este radiador es de un tipo especial. Si se dañara y debiera cambiarse, pídalo al fabricante o a su representante.

El cable de conexión para el modelo CEB tiene el núm. de artículo de LVI 641 09 01. El cable de conexión para el modelo CEB-P tiene el núm. de artículo de LVI 642 09 01.

## Accesorios

Como accesorios pueden obtenerse rejas y placas laterales, patas para radiadores CEB-P y dispositivo de retención para bloquear la parte superior de la consola. Póngase en contacto con su proveedor para información más detallada.

## Garantía

El plazo de garantía vigente son 5 años. En caso de surgir problemas o si hubiera necesidad de reparación, rogamos se ponga en contacto con su proveedor.

# РУССКИЙ

## Поздравляем с приобретением нового радиатора от LVI!

**СЕВ** = Радиатор для настенного монтажа. Электронный термостат. Поставляется с 4-проводным кабелем и клеммной коробкой, плюс настенные кронштейны и винты. Номинальное напряжение 230 В, вар. 400 В. IP 44.

**СЕВ-Р** = Радиатор для настенного монтажа или для свободностоящего расположения. Электронный термостат. Поставляется с соединительным кабелем, имеющим заземленную вилку, настенные кронштейны и винты. Номинальное напряжение 230 В. IP 44.

## Установка

### Монтаж

**Рис. 1.** Поставляемые настенные кронштейны устанавливаются на стене с закрытыми винтами. Наилучшим образом кронштейны следует расположить на расстоянии приблизительно 100-150 мм от каждого конца радиатора. Кронштейны можно использовать для отметки высоты.

**Рис. 2, 3.** Внимание! Необходимо соблюдать требуемые минимальные размеры до пола, оконного отлива и боковой стены. Расстояние на Рис. 3 между полом и нижним отверстием крепления дает значение 100 мм между полом и нижней кромкой радиатора. Для работы радиатора важно соблюдать уровень монтажа.

**Рис. 4.** Верхний конец настенного кронштейна можно вытянуть и зафиксировать в верхнем положении, чтобы упростить монтаж радиатора. При фиксации радиатора в кронштейнах проверьте, чтобы верхняя часть кронштейнов правильно захватила кромку радиатора.

**Рис 5.** Как вариант, модель СЕВ-Р может поставляться с ножками для свободностоящего расположения. Ножки устанавливаются, зафиксировав их в радиаторе нажатием, как показано на рис.

Радиатор является двухсторонним. Корпус термостата следует всегда располагать внизу, как можно ближе к полу. Радиатор нужно установить непосредственно под стенной розеткой или в непосредственной близости от ванны, душа или бассейна.

### Подключение модели СЕВ 230 В, вар. 400 В

**Рис. 6.** 4-проводной кабель радиатора подключается к поставляемой клеммной коробке, которую лучше всего располагать на стене за радиатором. Проверьте, чтобы клеммная коробка не касалась обратной стороны радиатора.

### 4-проводной кабель подключается следующим образом:

Напряжение:	230 В (Рис. 6а)	400 В (Рис. 6а)
Коричневый провод: (1)	Фаза	Фаза 1
Синий провод: (2)	Нейтральный провод	Фаза 2
Черный провод: (4)	Фаза, контролируемая по выходу, для соединения, или как подчиненный радиатор	Фаза 1, контролируемая по выходу, для соединения, или как подчиненный радиатор
Зеленый / желтый провод: (3)	Земля	Земля

### Подключение модели СЕВ СЕВ-Р

Соединительный кабель радиатора с заземленной вилкой подключается к существующей стенной розетке. Для постоянного

соединения через настенную клеммную коробку, снимите вилку с кабеля и подсоедините его к подходящей настенной клеммной коробке. Клеммную коробку лучше всего устанавливать на стене за радиатором. Проверьте, чтобы клеммная коробка не касалась обратной стороны радиатора. Подходящие клеммные коробки следующие: E 14 376 00, E 14 377 00 и др.

### 3-проводной кабель подключается следующим образом:

Коричневый провод: (1) Фаза  
Синий провод: (2) Нейтральный провод  
Зеленый / желтый провод: (3) Земля

## Использование

**Рис. 7.** Радиатор включается установкой переключателя в положение I, см. рис. 7а. Требуемая комнатная температура устанавливается с помощью круговой шкалы термостата, см. рис. 7б. Когда радиатор излучает тепло, зеленая лампочка загорается, см. рис. 7с. Если установленная температура не соответствует полученной комнатной температуре, то с помощью термостата ее можно отрегулировать. При каждом нажатии на регулировочные кнопки, см. рис. 7е, установочное значение изменяется на 0,5°C. Нажатие на кнопку + повышает установочное значение температуры, а на кнопку - уменьшает его. Каждый раз при нажатии кнопки мигает красная лампочка, см. рис. 7д.

Если сделана ошибка, и/или для возврата к значению по умолчанию, нажмите одновременно обе кнопки и удерживайте их в течение около 3 секунд.

**Рис. 8.** Радиатор имеет пульт с защелкой. Пульт можно закрыть, переместив защелку, как показано на рис. 8.

**Рис. 9.** Радиатор имеет устройство защиты от перегрева, которое отключает электропитание, если он становится слишком горячим, например, если накрыт или наклонен в свободностоящем положении. Для сброса состояния нажмите кнопку сброса, расположенную в отверстии под пластиной LVI на корпусе термостата, см. рис. 9. Если отключение регулярно повторяется, проверьте, чтобы не были закрыты части радиатора. В противном случае обратитесь к своему поставщику.

## Техническое обслуживание

При очистке или протирке пользуйтесь только мягким моющим средством.

## Дополнительная информация

Радиатор не предназначен для сушки белья, поэтому не кладите предметы непосредственно на радиатор. Данный радиатор заполнен строго определенным количеством специального масла, и поэтому ремонт, требующий его открытия, должен выполнять только изготовитель или его представитель по обслуживанию. В случае утечки обратитесь к своему поставщику или его представителю.

Радиатор имеет специальный соединительный кабель. Если он поврежден или требует замены, его нужно заказать у изготовителя или его представителя.

Соединительный кабель для модели СЕВ имеет номер детали LVI № 641 09 01. Соединительный кабель с вилкой для модели СЕВ-Р имеет номер детали LVI № 642 10 01.

## Аксессуары

Решетка и боковые пластины, ножки для модели СЕВ-Р, а также замок для закрывания верхней части кронштейнов радиатора поставляются как аксессуары. За более подробной информацией обращайтесь к своему поставщику.

## Гарантия

Срок действия гарантии – пять лет. В случае возникновения проблем или необходимости ремонта обратитесь к своему поставщику.



# ΕΛΛΗΝΙΚΑ

## Συγχαρητήρια για το νέο σας καλοριφέρ της LVI!

**CEB** = Καλοριφέρ τοίχου. Ηλεκτρονικός θερμοστάτης. Παραδίδεται με καλώδιο 4 συρμάτων και κουτί/κουτιού συνδέσεων, συν στηρίγματα τοίχου και βίδες. Ονομαστική τάση 230V εναλλ. 400V. IP 44.

**CEB-P** = Καλοριφέρ τοίχου ή ελεύθερο. Ηλεκτρονικός θερμοστάτης. Παρέχεται με καλώδιο σύνδεσης εφοδιασμένο με γειωμένο φισ, στηρίγματα τοίχου και βίδες. Ονομαστική τάση 230V. IP 44.

## Εγκατάσταση

### Τοποθέτηση

**Σχ. 1.** Τα παρεχόμενα στηρίγματα τοποθετούνται πάνω στον τοίχο με τις επίσης παρεχόμενες βίδες. Η ιδανική απόσταση για την τοποθέτησή τους είναι περίπου 100-150 χλστ. από κάθε άκρη του καλοριφέρ. Μπορείτε να χρησιμοποιήσετε τα στηρίγματα για να σημειώσετε το ύψος.

**Σχ. 2, 3.** Σημείωση! Οι καθορισμένες ελάχιστες αποστάσεις από το δάπεδο, το περβάζι του παραθύρου και τον πλευρικό τοίχο πρέπει να τηρούνται. Η μέτρηση στο Σχ. 3 ανάμεσα στο δάπεδο και τη χαμηλότερη τρύπα σύνδεσης δίνει μια απόσταση 100 χλστ. ανάμεσα στο δάπεδο και τη χαμηλότερη άκρη του καλοριφέρ. Είναι σημαντικό για τη λειτουργία του καλοριφέρ να τοποθετείται ισόπεδα.

**Σχ. 4.** Το άνω άκρο των στηριγμάτων μπορούν να τραβηχτούν προς τα πάνω και να σταθεροποιηθούν στην άνω θέση ώστε να απλουστευτεί η τοποθέτηση του καλοριφέρ. Όταν σταθεροποιείτε το καλοριφέρ στα στηρίγματα, φροντίστε το πάνω μέρος των στηριγμάτων να πιάσει καλά στην άκρη του καλοριφέρ.

**Σχ. 5.** Το μοντέλο CEB-P εναλλακτικά διατίθεται και για ελεύθερη τοποθέτηση, οπότε παραδίδεται με πόδια. Τα πόδια αρμόζουν πιέζοντάς τα πάνω στο καλοριφέρ, όπως φαίνεται στο Σχ. 5.

Το καλοριφέρ είναι αντιστρέψιμο. Το περίβλημα του θερμοστάτη θα πρέπει πάντα να βρίσκεται στο κάτω μέρος, όσο κοντύτερα γίνεται στο δάπεδο. Το καλοριφέρ δεν πρέπει να τοποθετείται κατευθείαν κάτω από μια πρίζα τοίχου ή κοντά σε μπανιέρα, ντουζιέρα ή πισίνα.

### Σύνδεση του μοντέλου CEB 230V εναλλ. 400V

**Σχ. 6.** Το καλώδιο 4 συρμάτων του καλοριφέρ συνδέεται στο παρεχόμενο κιβώτιο ακροδεκτών, του οποίου η ιδανική τοποθέτηση είναι πάνω στον τοίχο πίσω από το καλοριφέρ. Φροντίστε το κιβώτιο ακροδεκτών να μην αγγίζει το πίσω μέρος του καλοριφέρ.

### Το καλώδιο 4 συρμάτων συνδέεται ως εξής:

Τάση:	230V (Σχ. 6α)	400V (Σχ. 6α)
Καφέ σύρμα: (1)	Φάση	Φάση 1
Μπλε σύρμα: (2)	Ουδέτερο σύρμα	Φάση 2
Μαύρο σύρμα: (4)	Φάση ελεγχόμενης εξόδου. Χρησιμοποιείται για δευτερεύων σύνδεση	Φάση 1, ελεγχόμενη εξόδος. Χρησιμοποιείται για δευτερεύων σύνδεση
Πράσινο/κίτρινο σύρμα: (3)	Γείωση	Γείωση

### Σύνδεση του μοντέλου CEB-P

Το καλώδιο σύνδεσης του καλοριφέρ με γειωμένο φισ συνδέεται σε πρίζα τοίχου. Για μόνιμη σύνδεση μέσω κιβωτίου ακροδεκτών τοίχου, βγάλτε το φισ από το καλώδιο και συνδέστε το σε κατάλληλο κιβώτιο ακροδεκτών τοίχου. Η ιδανική τοποθέτηση του κιβωτίου είναι πάνω στον τοίχο πίσω από το καλοριφέρ. Φροντίστε το κιβώτιο να μην αγγίζει το πίσω μέρος του καλοριφέρ. Κατάλληλα κιβώτια ακροδεκτών είναι τα E 14 376 00, E 14 377 00 κλπ.

### Το καλώδιο 3 συρμάτων συνδέεται ως εξής:

Καφέ σύρμα: (1)	Φάση
Μπλε σύρμα: (2)	Ουδέτερο σύρμα
Πράσινο/κίτρινο σύρμα: (3)	Γείωση

## Χρήση

**Σχ. 7.** Το καλοριφέρ ανάβει γυρίζοντας τον διακόπτη στη θέση I, δείτε Σχ. 7a. Η απαιτούμενη θερμοκρασία δωματίου ρυθμίζεται με το καντράν του θερμοστάτη, δείτε Σχ. 7b. Η πράσινη λάμπα ανάβει όταν το καλοριφέρ εκπέμπει θερμότητα, δείτε Σχ. 7c. Αν η ρυθμισμένη θερμοκρασία δεν αντιστοιχεί στην επιτευχθείσα θερμοκρασία δωματίου, μπορείτε να ρυθμίσετε τον θερμοστάτη. Κάθε φορά που πιέζετε ένα κουμπί ρύθμισης, δείτε Σχ. 7e, η ρύθμιση αλλάζει κατά 0,5°C. Με το κουμπί + αυξάνει και με το κουμπί - μειώνει. Η κόκκινη λάμπα αναβοσβήνει κάθε φορά που πιέζετε το κουμπί, δείτε Σχ. 7d.

Αν γίνει κάποιο λάθος και/ή για να επιστρέψετε στην προεπιλεγμένη ρύθμιση, πιέστε και τα δύο κουμπιά ταυτόχρονα για περίπου 3 δευτερόλεπτα.

**Σχ. 8.** Το καλοριφέρ περιλαμβάνει σύστημα κλειδώματος. Μπορεί να κλειδωθεί κινώντας το μάνδαλο, όπως φαίνεται στο Σχ. 8.

**Σχ. 9.** Το καλοριφέρ περιλαμβάνει σύστημα προστασίας κατά της υπερθέρμανσης που διακόπτει την τροφοδοσία ρεύματος αν η θερμοκρασία ανέβει πολύ ψηλά, π.χ. αν το καλοριφέρ καλυφθεί ή αν το ελεύθερο καλοριφέρ πέσει πλάγια. Για να ξαναειδουργήσει, πιέστε το κουμπί επαναφοράς μέσα στην τρύπα κάτω από την πλάκα LVI στο περίβλημα του θερμοστάτη, δείτε Σχ. 9. Αν η αποσύνδεση από το ρεύμα συμβαίνει επανειλημμένα, ίσως κάποιο μέρος του καλοριφέρ να είναι καλυμμένο. Διαφορετικά, επικοινωνήστε με τον προμηθευτή σας.

## Συντήρηση

Για τον καθαρισμό και το σκούπισμα, χρησιμοποιείτε μόνο ήπιο απορρυπαντικό.

## Διάφορα

"Να μην είναι καλυμμένο" σημαίνει ότι το καλοριφέρ δεν πρέπει να χρησιμοποιείται για στέγνωμα ρούχων κλπ., τοποθετώντας τα κατευθείαν πάνω του. Αυτό το καλοριφέρ είναι γεμάτο με καθορισμένη και ακριβή ποσότητα ειδικού λαδιού, και επομένως οποιαδήποτε επισκευή για την οποία αυτό χρειάζεται να ανοιχτεί πρέπει να γίνεται μόνο από τον κατασκευαστή ή την υπηρεσία σέρβις κάποιου αντιπροσώπου του. Σε περίπτωση διαρροής, επικοινωνήστε με τον προμηθευτή σας ή κάποιον αντιπρόσωπό του.

Αυτό το καλοριφέρ έχει ένα ειδικό καλώδιο σύνδεσης. Αν φθαρεί και χρειάζεται να αντικατασταθεί, πρέπει να παραγγείλετε ένα νέο από τον κατασκευαστή ή κάποιον αντιπρόσωπό του.

Ο αρ. παρτίδας LVI του καλωδίου σύνδεσης για το μοντέλο CEB είναι 641 09 01. Ο αρ. παρτίδας LVI του καλωδίου σύνδεσης με φισ για το μοντέλο CEB-P είναι 642 10 01.

## Εξαρτήματα

Το πλέγμα και οι πλευρικές πλάκες, τα πόδια για διπλό σώμα καλοριφέρ τα πόδια για το μοντέλο CEB-P και η συσκευή κλειδώματος για το κλείδωμα του πάνω μέρους των στηριγμάτων του καλοριφέρ διατίθενται ως εξαρτήματα.

Για περισσότερες πληροφορίες, επικοινωνήστε με τον προμηθευτή σας.

## Εγγύηση

Η εγγύηση ισχύει για 5 έτη. Σε περίπτωση που υπάρξει οποιοδήποτε πρόβλημα ή χρειάζεται να γίνει επισκευή, παρακαλούμε επικοινωνήστε με τον προμηθευτή σας.



**Sverige****Huvudkontor**

LVI produkter AB  
513 75 JÄRPÅS  
Tel 0510-48 13 00  
Fax 0510-913 16  
info@lviprodukter.se  
www.lviprodukter.se

**Norge****Salgkontor**

LVI produkter  
1321 Stabekk  
Tlf 67 58 33 11  
Faks 67 58 33 77  
info@lviprodukter.no  
www.lviprodukter.no

**Suomi****Myyntikonttori**

LVI produkter Finland  
Kauppakartanonkatu 7A 62  
Puh 09 7269 1040  
Fax 09 7269 1060  
info@lviprodukter.fi  
www.lviprodukter.fi

**Polska****Biuro Handlowe**

LVI produkter  
Mokotów Business Park – Taurus  
ul. Domaniewska 41  
02-672 Warszawa  
Tel.: +48 22 4444722  
Fax: +48 22 4444999  
lvi@lvi.pl  
www.lvi.pl

**Other  
countries**

Please contact your local supplier  
or visit [www.lviprodukter.com](http://www.lviprodukter.com)



LVI produkter AB, SE-531 75 JÄRPÅS, Sweden  
Tel +46 (0)510-48 13 00, Fax +46 (0)510-913 16  
[www.lviprodukter.se](http://www.lviprodukter.se)